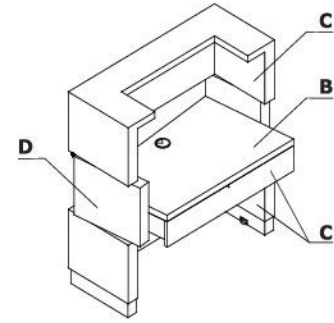
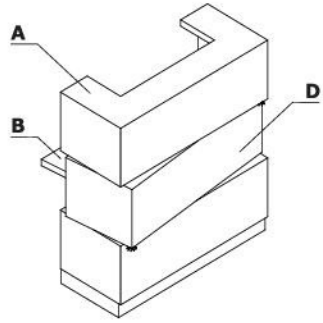


.mdd

Lady recepcyjne

v1.2020

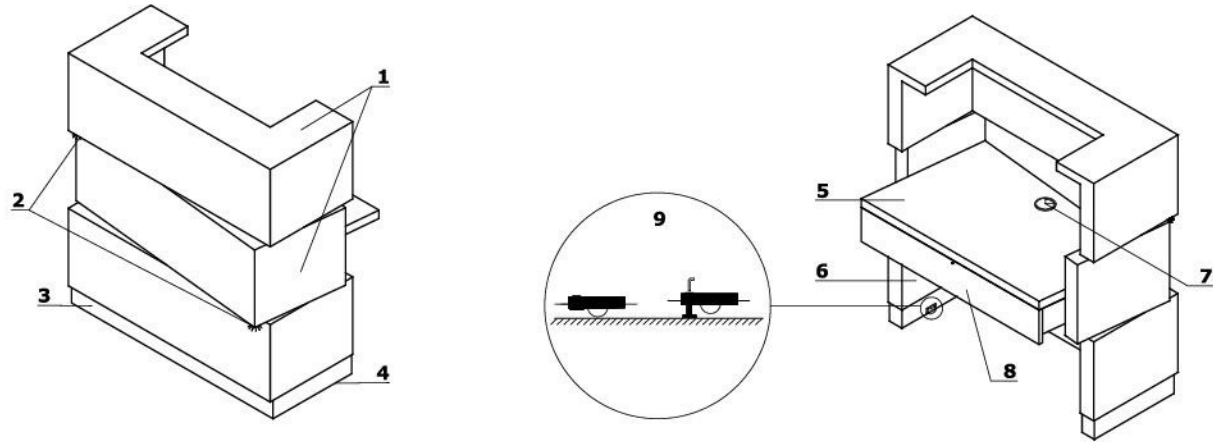
Zestawienie kolorystyczne - Zen



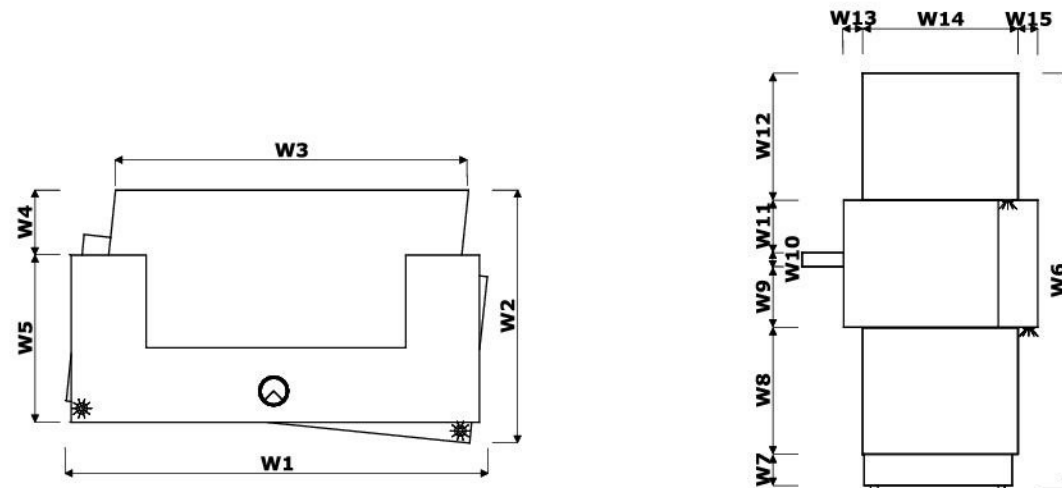
Materiał	Kolor	Wszystkie elementy systemu															
		A - Blat nadstawki	B - Blat	C - Korpus	D - Front												
Phyta	26 - aluminium satinato		✓	✓													
	67 - biały pastel		✓	✓													
HPL	26 - aluminium satinato	✓			✓												
	67 - biały pastel	✓			✓												

Opis techniczny

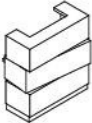


- 1 **Błat górny i front** - HPL - mat
- 2 **Oświetlenie LED** - na całej długości lady, barwa biała-zimna (wpada lekko w odcień niebieski);
- 3 **Cokół** - HPL - aluminium szczotkowane
- 4 **Regulator poziomu** - regulacja w zakresie 5 mm
- 5 **Błat roboczy** - płyta melaminowana 28 mm, możliwość usytuowania na wysokościach: 680 mm, 720 mm, 830 mm
- 6 **Wnętrze lady** - płyta melaminowana, 67 - biały pastel
- 7 **Przepusty kablowe** - Ø80 mm
- 8 **OPCJA Z DOPLATĄ** - szuflada z zamkiem
- 9 **OPCJA Z DOPLATĄ** - stopki z kółkami, 4 szt. w zestawie (max. obciążenie 1 kółka 120kg, max obciążenie stopki 200kg);



Wymiary



W1 - 1134 mm | W2 - 680 mm | W3 - 952 mm | W4 - 173 mm | W5 - 450 mm | W6 - 1199 mm | W7 - 89 mm | W8 - 368 mm | W9 - 226 mm | W10 - 28 mm | W11 - 113 mm | W12 - 368 mm | W13 - 55 mm | W14 - 450 mm | W15 - 57 mm

Lada Zen						
	Symbol	Wymiary			Waga Obj. Opak.	Uwagi
		Szer.	Gł.	Wys.		
	LZE10	1135	680	1200	100.5 kg 0.9 m3 2 szt.	
	LZS01	948	493	160	13 kg 0.09 m3 1 szt.	
	NPX1	1000	250	750	8.8 kg 0.01 m3 2 szt.	nadstawka ochronna, tworzywo PET bezbarwne + stopki metalowe, kolor: M009 - aluminium półmat

Stopki z kółkami							

Płyta



26 - aluminium satinato



67 - biały pastel

HPL



26 - aluminium satinato



67 - biały pastel