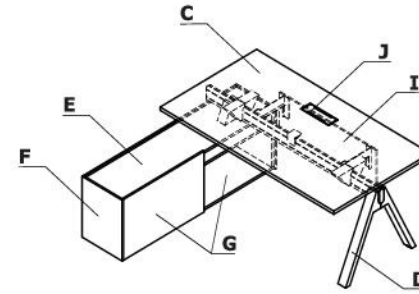
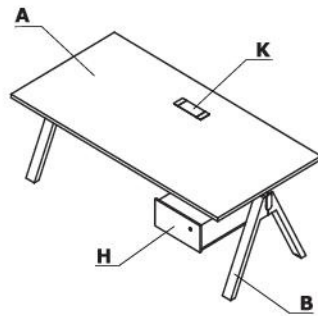


.mdd

Gabinetowy
v6.2022

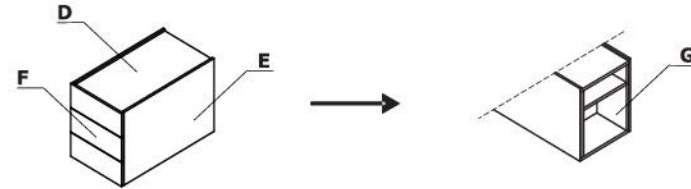
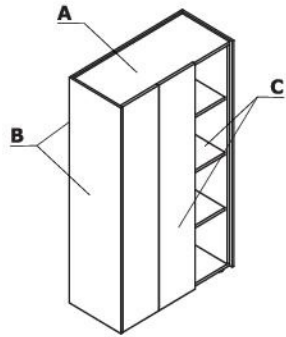
Zestawienie kolorystyczne - Viga



Materiał	Kolor	Biuurka		Biuurka z szafką managerską					Elementy dodatkowe							
		A - Blat	B - Noga	C - Blat	D - Noga	E - Wieniec górny i ściana tylna	F - Boki szafki	G - Korpus wewnętrzny, front	H - Box podwieszany	I - Blenda płytowa	J - Top access M10	K - Media box				
Fornir	181 - dąb naturalny	✓	✓	✓	✓	✓		✓	✓	✓						
	182 - dąb czarny	✓	✓	✓	✓	✓		✓	✓	✓						
	191 - dąb miedziany	✓	✓	✓	✓	✓		✓	✓	✓						
HPL	183 - FENIX - czarny mat	✓		✓		✓	✓				✓					
	M115 - czarny półmat RAL 9005											✓				

* Brak możliwości mieszania kolorów dębu w jednym produkcie.

Zestawienie kolorystyczne - Viga



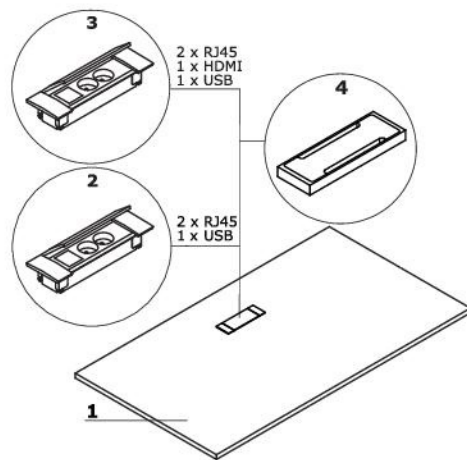
Materiał	Kolor	Szafy i regały			Kontenery										
		A - Wieniec górny	B - Korpus zewnętrzny	C - Korpus wewnętrzny, front	D - Wieniec górny	E - Korpus zewnętrzny	F - Front	G - Korpus wewnętrzny							
Fornir	181 - dąb naturalny			✓	✓		✓	✓							
	182 - dąb czarny			✓	✓		✓	✓							
	191 - dąb miedziany			✓	✓		✓	✓							
HPL	183 - FENIX - czarny mat	✓	✓		✓	✓									

Blat

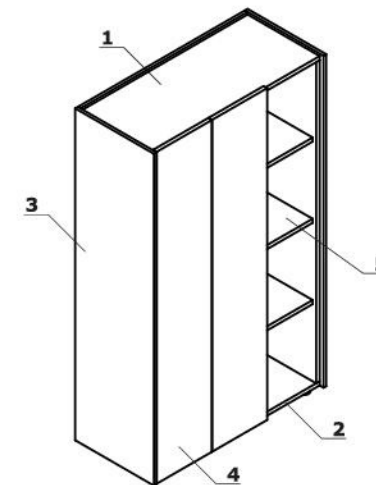
1 Blat - grubość 30 mm, fornir/HPL

OPCJE Z DOPLATĄ:

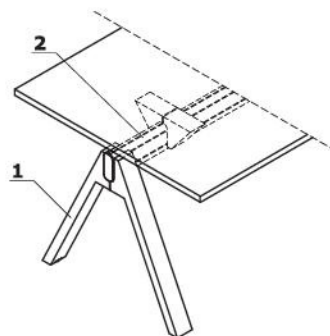
- 2 Mediabox M06** - 2x230V+USB charger, kolor: czarny
3 Mediabox M06H - 2x230V+HDMI+USB, kolor: czarny
4 Top access M10 - kolor: FENIX - czarny mat, MDF

**Szafy i regały**

- 1 Wieniec górny** - grubość 20 mm, HPL - Fenix
2 Wieniec dolny - grubość 19 mm, fornir
3 Korpus zewnętrzny - grubość 14 mm, HPL - Fenix
4 Front - System "Push-to-Open", grubość 19 mm, fornir
5 Półka - grubość 19 mm, zabezpieczenie przed przypadkowym wysunięciem, fornir

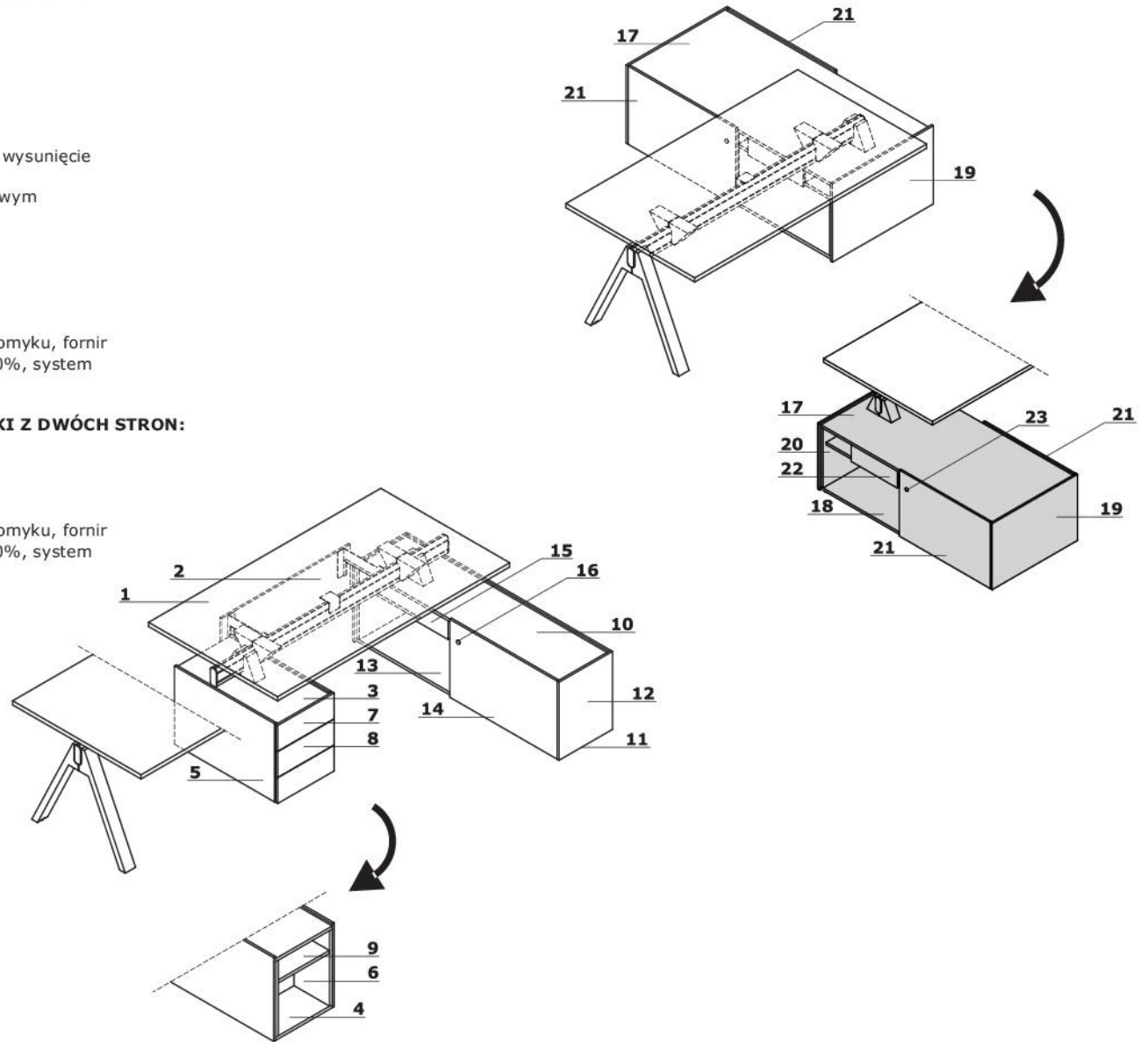
**Stelaż**



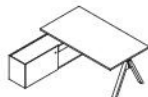

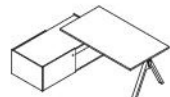
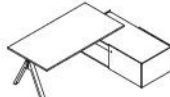
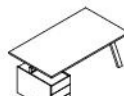
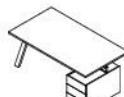
- 1 Noga** - drewno, profil 80x40mm
2 Stelaż - aluminium anodowane, kolor: czarny; między blatem, a stelażem dystans 30 mm



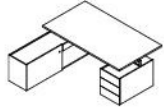
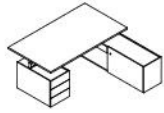
Biurka z szafką managerską

- 1 Blat** - grubość 30 mm, fornir/HPL
2 Blenda - grubość 13 mm, fornir; uchwyt - metal malowany proszkowo, kolor: czarny
KONTENER:
3 Wieniec górny - grubość 14 mm, fornir/HPL
4 Wieniec dolny - grubość 19 mm, fornir
5 Korpus zewnętrzny - grubość 14 mm, HPL - Fenix
6 Korpus wewnętrzny - grubość 19 mm, fornir
7 Front - grubość 13 mm, fornir
8 Szuflada płytowa - prowadnice kulkowe, nośność 25kg, wysunięcie 100%, system samodomyku
9 Półka - grubość 19 mm, zabezpieczenie przed przypadkowym wysunięciem, fornir
SZAFKA MANAGERSKA:
10 Wieniec górny - grubość 14 mm, fornir/HPL
11 Wieniec dolny - grubość 19 mm, fornir
12 Korpus zewnętrzny - grubość 14 mm, HPL - Fenix
13 Korpus wewnętrzny - grubość 19 mm, fornir
14 Front przesuwny - grubość 18 +13 mm, system samodomyku, fornir
15 Szuflada płytowa - prowadnice kulkowe, wysunięcie 100%, system samodomyku
16 Zamek patentowy
BIURKA Z SZAFKA MANAGERSKĄ. DOSTĘP DO SZAFKI Z DWÓCH STRON:
17 Wieniec górny - grubość 14 mm, fornir/HPL
18 Wieniec dolny - grubość 19 mm, fornir
19 Korpus zewnętrzny - grubość 14 mm, HPL - Fenix
20 Korpus wewnętrzny - grubość 19 mm, fornir
21 Front przesuwny - grubość 18 +13 mm, system samodomyku, fornir
22 Szuflada płytowa - prowadnice kulkowe, wysunięcie 100%, system samodomyku
23 Zamek patentowy

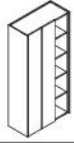
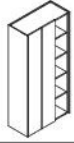
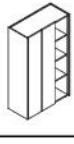

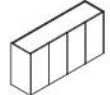

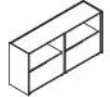







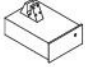
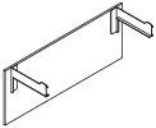

Biurka							
	Symbol		Wymiary			Waga Obj. Opak.	Uwagi
			Szer.	Gł.	Wys.		
	V01		1800	1000	740	92.45 kg 0.184 m3 5 szt.	
	V02		2000	1000	740	100.94 kg 0.201 m3 5 szt.	
Biurka z szafką managerską							
	V03L		1800	1800	740	152.45 kg 0.326 m3 10 szt.	szafka managerska po lewej stronie; boki szafki managerskiej zawsze w kolorze czarny Fenix
	V04L		2000	1800	740	160.94 kg 0.343 m3 10 szt.	
	V03P		1800	1800	740	152.45 kg 0.326 m3 10 szt.	szafka managerska po prawej stronie; boki szafki managerskiej zawsze w kolorze czarny Fenix
	V04P		2000	1800	740	160.94 kg 0.343 m3 10 szt.	
Biurka z szafka managerską - dostęp do szafki z dwóch stron							
	V05L		1800	1000	740	186.45 kg 0.393 m3 11 szt.	szafka managerska po lewej stronie; boki szafki managerskiej zawsze w kolorze czarny Fenix
	V06L		2000	1000	740	194.94 kg 0.41 m3 11 szt.	
	V05P		1800	1000	740	186.45 kg 0.393 m3 11 szt.	szafka managerska po prawej stronie; boki szafki managerskiej zawsze w kolorze czarny Fenix
	V06P		2000	1000	740	194.94 kg 0.41 m3 11 szt.	
Biurka z kontenerem							
	V07L		1800	1000	740	134.95 kg 0.385 m3 7 szt.	kontener po lewej stronie; korpus zewnętrzny kontenera zawsze w kolorze czarny Fenix
	V08L		2000	1000	740	143.44 kg 0.403 m3 7 szt.	
	V07P		1800	1000	740	134.95 kg 0.385 m3 7 szt.	kontener po prawej stronie; korpus zewnętrzny kontenera zawsze w kolorze czarny Fenix
	V08P		2000	1000	740	143.44 kg 0.403 m3 7 szt.	

ediabox M06	ediabox M06H	pp access M10							

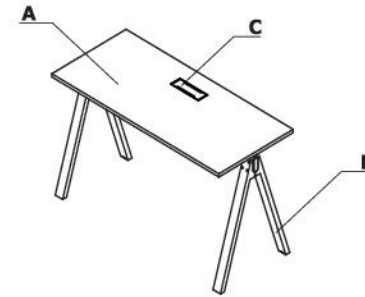
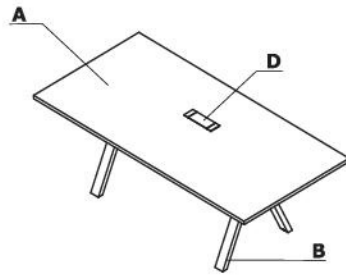
Biuorka z szafka managerską i kontenerem							
	Symbol	Wymiary	Wymiary			Waga Obj. Opak.	Uwagi
			Szer.	Gł.	Wys.		
	V09L		1800	1000	740	194.95 kg 0.527 m3 11 szt.	szafka managerska po lewej stronie; boki szafki managerskiej i kontenera zawsze w kolorze czarny Fenix
	V10L		2000	1000	740	203.44 kg 0.545 m3 11 szt.	
	V09P		1800	1000	740	194.95 kg 0.527 m3 11 szt.	szafka managerska po prawej stronie; boki szafki managerskiej i kontenera zawsze w kolorze czarny Fenix
	V10P		2000	1000	740	203.44 kg 0.545 m3 11 szt.	

ediabox M06	ediabox M06H	pp access M10					

Szafy i regały							
	Symbol		Wymiary			Waga Obj. Opak.	Uwagi
			Szer.	Gł.	Wys.		
	V22		928	424	1944	132 kg 0.306 m ³ 5 szt.	
	V23		928	424	1565	104.5 kg 0.251 m ³ 5 szt.	
	V24		828	424	807	56 kg 0.128 m ³ 3 szt.	
	V25		1628	424	807	104 kg 0.224 m ³ 5 szt.	
	V26		828	424	807	44 kg 0.105 m ³ 2 szt.	regał
	V27		1628	424	807	79 kg 0.186 m ³ 3 szt.	regał
	V28		828	424	807	53.95 kg 0.306 m ³ 1 szt.	szuflady

Kontenery							
	Symbol		Wymiary			Waga Obj. Opak.	Uwagi
			Szer.	Gł.	Wys.		
	V12K		438	600	545	35 kg 0.157 m ³ 1 szt.	
	V13K		438	600	545	35 kg 0.157 m ³ 1 szt.	
	V14K		438	800	545	45 kg 0.207 m ³ 1 szt.	dostęp do kontenera z dwóch stron
Elementy dodatkowe							
	V11		1	1	1	16.5 kg 0.087 m ³ 2 szt.	szuflada płytowa z zamkiem
	V10B		1000	340	400	7.9 kg 0.016 m ³ 2 szt.	blenda do biurk managerskich na długości 1800 mm
	V12B		1200	340	400	8.5 kg 0.018 m ³ 2 szt.	blenda do biurk managerskich na długości 2000 mm
	V34		550	280	85	3 kg 0.017 m ³ 1 szt.	szyna na kable

Zestawienie kolorystyczne - Viga



Materiał	Kolor	Stoły konferencyjne		Stoły wysokie		Elementy uzupełniające										
		A - Blat	B - Noga	A - Blat	B - Noga	C - Top access M10	D - Mediabox									
Fornir	181 - dąb naturalny	✓	✓	✓	✓											
	182 - dąb czarny	✓	✓	✓	✓											
	191 - dąb miedziany	✓	✓	✓	✓											
HPL	183 - FENIX - czarny mat	✓		✓		✓										
	M115 - czarny półmat RAL 9005						✓									

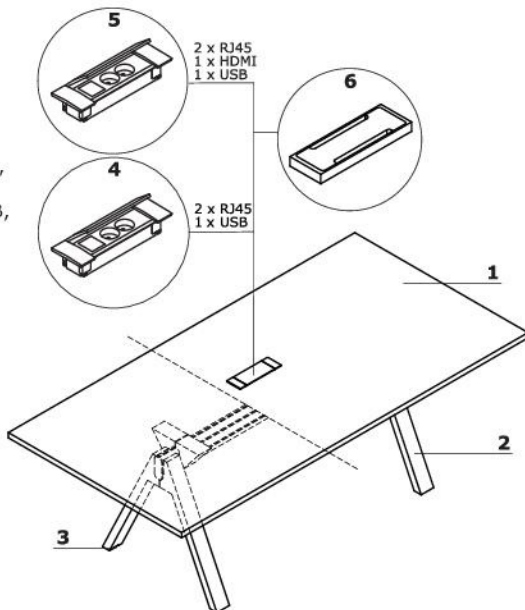
* Brak możliwości mieszania kolorów dębu w jednym produkcie.

Stoły konferencyjne

- 1 **Blat** - grubość 30 mm, fornir/HPL
- 2 **Noga** - drewno, profil 80x40mm
- 3 **Regulator poziomu** - regulacja w zakresie 5 mm

OPCJE Z DOPLATĄ:

- 4 **Mediabox M06** - 2x230V+USB charger, kolor: czarny
- 5 **Mediabox M06H** - 2x230V+HDMI+USB, kolor: czarny
- 6 **Top access M10** - kolor: FENIX - czarny mat, MDF

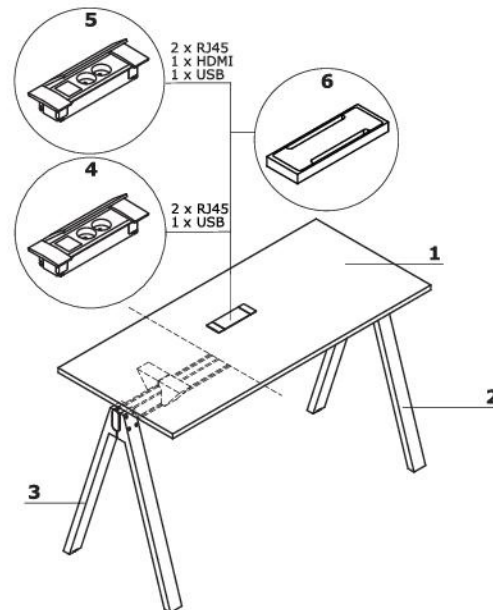


Stoły wysokie

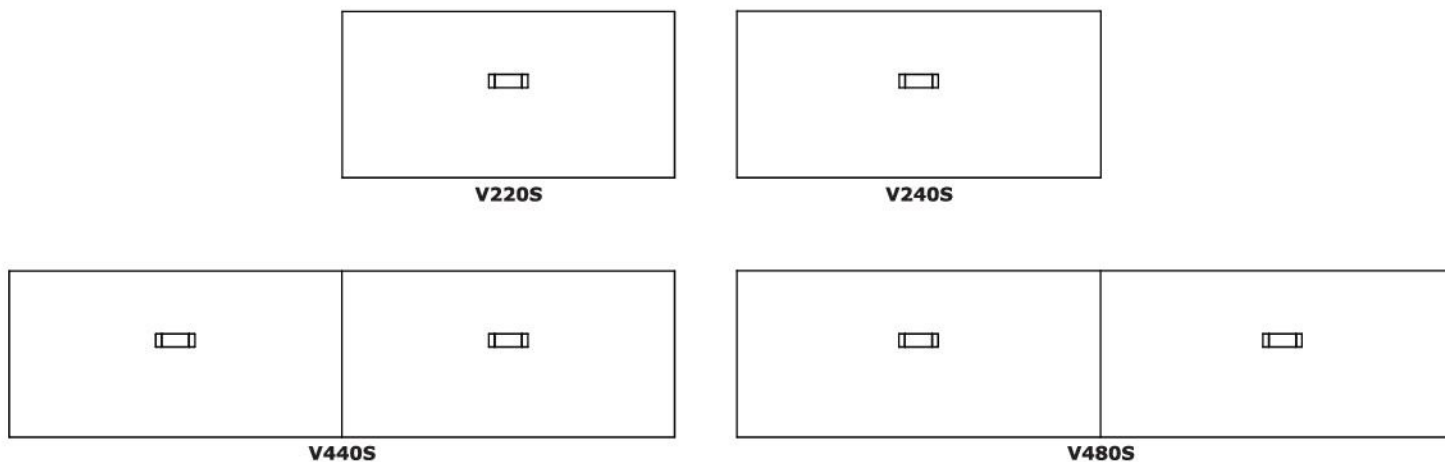
- 1 **Blat** - grubość 30 mm, fornir/HPL
- 2 **Noga** - drewno, profil 80x40mm
- 3 **Regulator poziomu** - regulacja w zakresie 5 mm


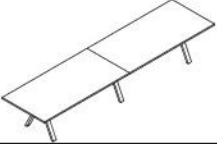


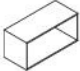
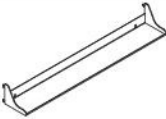
OPCJE Z DOPLATĄ:

- 4 **Mediabox M06** - 2x230V+USB charger, kolor: czarny
- 5 **Mediabox M06H** - 2x230V+HDMI+USB, kolor: czarny
- 6 **Top access M10** - kolor: FENIX - czarny mat, MDF



Usytuowanie mediaboxów



Stoły konferencyjne							
	Symbol		Wymiary			Waga Obj. Opak.	Uwagi
			Szer.	Gł.	Wys.		
	V220S		2200	1100	740	113.9 kg 0.232 m ³ 5 szt.	
	V240S		2400	1100	740	123.12 kg 0.251 m ³ 5 szt.	
	V440S		4400	1100	740	227.8 kg 0.461 m ³ 11 szt.	
	V480S		4800	1100	740	246.26 kg 0.499 m ³ 11 szt.	
Stoły wysokie							
	V169		1600	800	900	73.5 kg 0.145 m ³ 5 szt.	
	V189		1800	800	900	80.55 kg 0.159 m ³ 5 szt.	
	V209		2000	800	900	87.6 kg 0.173 m ³ 5 szt.	
	V1611		1600	800	1100	74.5 kg 0.148 m ³ 5 szt.	
	V1811		1800	800	1100	81.55 kg 0.162 m ³ 5 szt.	
	V2011		2000	800	1100	88.6 kg 0.177 m ³ 5 szt.	
Akcesoria							
	V15		350	800	369	12 kg 0.118 m ³ 1 szt.	
	V21		700	120	85	1.8 kg 0.01 m ³ 1 szt.	

ediabox M06	ediabox M06H	pp access M10						

Fornir



181 - dąb naturalny



182 - dąb czarny



191 - dąb miedziany

Metal



M115 - czarny półmat RAL
9005

HPL



183 - FENIX - czarny mat