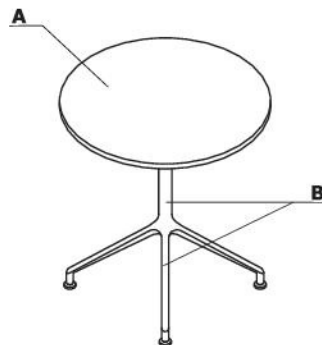


.mdd

Stoliki i stoły konferencyjne
v5 / 01.05.2023

Zestawienie kolorystyczne - Gobo

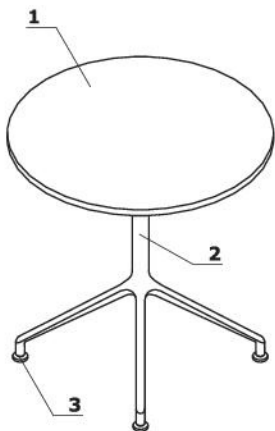


Materiał	Kolor	Stolik														
		A - Blat	B - Podstawa													
Fornir	M017 - Jasny szary RAL 7044	✓														
	M018 - Ciemny szary RAL 7042	✓														
	M019 - Ciemny zielony RAL 6012	✓														
	M020 - Bordowy RAL 3007	✓														
	M021 - Czerwony RAL 3016	✓														
	M022 - Czarny RAL 9005	✓														
	M023 - Perłowy biały RAL 1013	✓														
	M031 - Oliwkowy RAL 6013	✓														
	M032 - Niebieski RAL 5003	✓														
	M033 - Beżowy RAL 0608005	✓														
	M034 - Ceglasty RAL 0404040	✓														
	M035 - Żółty RAL 0807060	✓														
	181 - dąb naturalny	✓														
	182 - dąb czarny	✓														
	191 - dąb miedziany	✓														
HPL	183 - FENIX - czarny mat	✓														


Materiał	Kolor	Stolik													
		A - Blat	B - Podstawa												
Metal	M010 - jasny szary półmat RAL 7044		✓												
	M011 - ciemny szary półmat RAL 7042		✓												
	M012 - ciemny zielony półmat RAL 6012		✓												
	M013 - bordowy półmat RAL 3007		✓												
	M014 - czerwony półmat RAL 3016		✓												
	M016 - perłowy biały półmat RAL 1013		✓												
	M026 - oliwkowy półmat RAL 6013		✓												
	M027 - niebieski półmat RAL5003		✓												
	M028 - ceglasty półmat RAL 0404040		✓												
	M029 - żółty półmat RAL 0807060		✓												
	M030 - beżowy półmat RAL 0608005		✓												
	M115 - czarny półmat RAL 9005		✓												

Opis techniczny

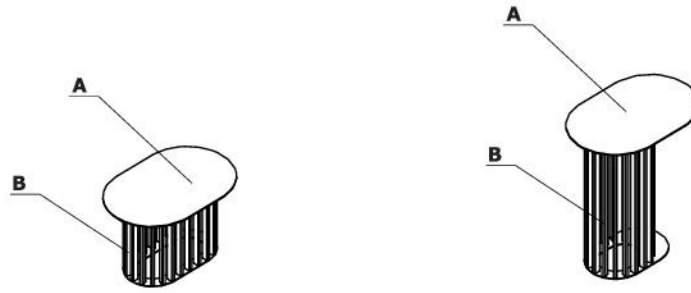
- 1 Blat** - grubość 20 mm, fornir/HPL
2 Podstawa - 4 - ro ramienna aluminiowa, malowana proszkowo, profil Ø45 mm, odlew aluminiowy
3 Stopki - tworzywowe



Stoliki

	Symbol		Wymiary			Waga Obj. Opak.	Uwagi
			Szer.	Gł.	Wys.		
	GB01		720	720	440	10 kg 0.251 m ³ 1 szt.	
	GB02		720	720	740	11 kg 0.415 m ³ 1 szt.	
	GB03		720	720	900	12 kg 0.502 m ³ 1 szt.	

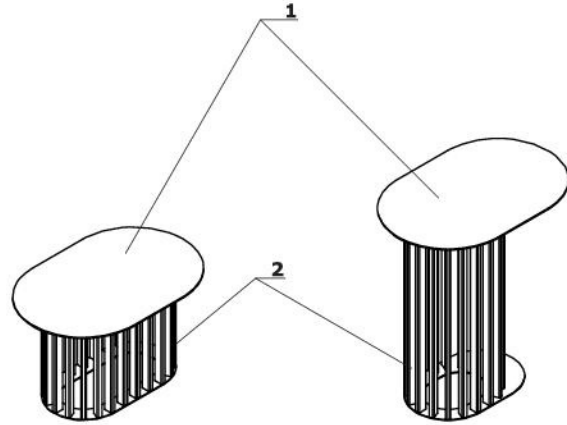
Zestawienie kolorystyczne - Roll



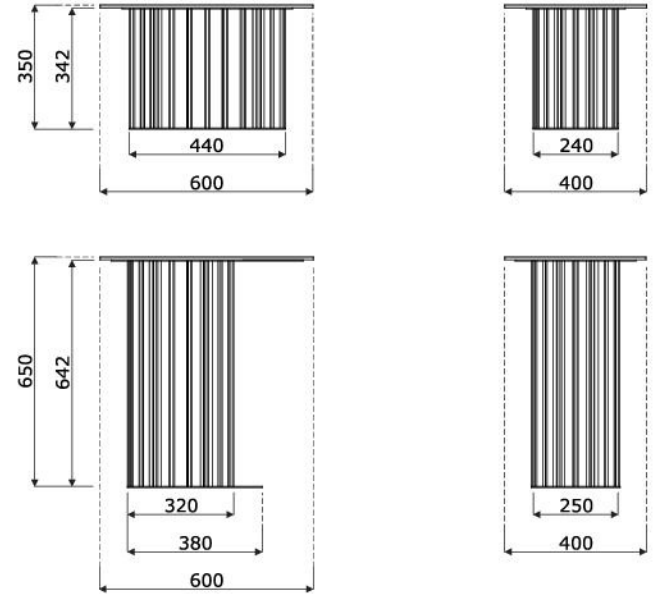
Material	Kolor	ROLL														
		A - Blat	B - Podstawa													
Fornir	M023 - Perłowy biały RAL 1013	✓	M016 - perłowy biały półmat RAL 1013													
	M022 - Czarny RAL 9005	✓	M115 - czarny półmat RAL 9005													

Opis techniczny

- 1 **Blat** - MDF + fornir, 8 mm
- 2 **Podstawa** - metal malowany proszkowo



Wymiary (mm)



ROLL							
	Symbol		Wymiary			Waga Obj. Opak.	Uwagi
			Szer.	Gł.	Wys.		
	RLS01		600	400	350	20 kg 0.094 m3 1 szt.	
	RLS02		600	400	650	20 kg 0.094 m3 1 szt.	

Zestawienie kolorystyczne - Pental

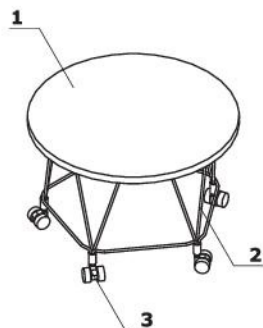


Materiał	Kolor	Stolik													
		A - Blat	B - Podstawa	Kółka											
Fornir	M017 - Jasny szary RAL 7044	✓													
	M018 - Ciemny szary RAL 7042	✓													
	M019 - Ciemny zielony RAL 6012	✓													
	M020 - Bordowy RAL 3007	✓													
	M021 - Czerwony RAL 3016	✓													
	M022 - Czarny RAL 9005	✓													
	M023 - Perłowy biały RAL 1013	✓													
	M031 - Oliwkowy RAL 6013	✓													
	M032 - Niebieski RAL 5003	✓													
	M033 - Beżowy RAL 0608005	✓													
	M034 - Ceglasty RAL 0404040	✓													
	M035 - Żółty RAL 0807060	✓													
	181 - dąb naturalny	✓													
	182 - dąb czarny	✓													
	191 - dąb miedziany	✓													
HPL	183 - FENIX - czarny mat	✓													

Materiał	Kolor	Stolik													
		A - Blat	B - Podstawa	Kółka											
Metal	M010 - jasny szary półmat RAL 7044		✓												
	M011 - ciemny szary półmat RAL 7042		✓												
	M012 - ciemny zielony półmat RAL 6012		✓												
	M013 - bordowy półmat RAL 3007		✓												
	M014 - czerwony półmat RAL 3016		✓												
	M016 - perłowy biały półmat RAL 1013		✓												
	M026 - oliwkowy półmat RAL 6013		✓												
	M027 - niebieski półmat RAL5003		✓												
	M028 - ceglasty półmat RAL 0404040		✓												
	M029 - żółty półmat RAL 0807060		✓												
	M030 - beżowy półmat RAL 0608005		✓												
	M115 - czarny półmat RAL 9005		✓												
	Czarny				✓										





Opis techniczny

- 1 **Blat** - grubość 20 mm, fornir/HPL
 2 **Podstawa** - stelaż malowany proszkowo, wykonany z drutu Ø 6 mm
 3 **Kółka** - Ø 36 mm

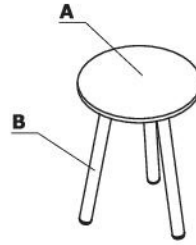


- max. obciążenie - 120 kg

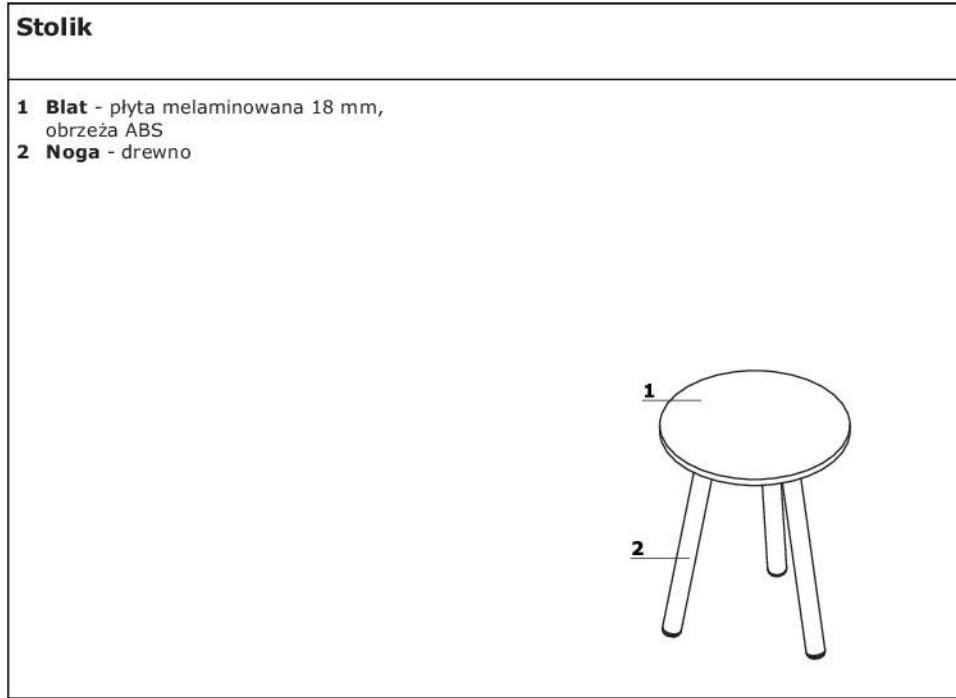
Stoliki


	Symbol		Wymiary			Waga Obj. Opak.	Uwagi
			Szer.	Gł.	Wys.		
	PT52		520	520	345	5.96 kg 0.112 m ³ 1 szt.	
	PT72		720	720	345	9.48 kg 0.208 m ³ 1 szt.	
	PT520		520	520	440	6.2 kg 0.142 m ³ 1 szt.	

Zestawienie kolorystyczne - Ultra

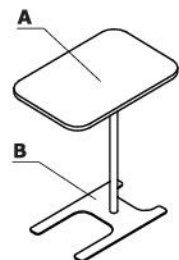


Materiał	Kolor	Stolik														
		A - Blat	B - Podstawa													
Phyta	08 - czarny	✓														
	26 - aluminium satinato	✓														
	31 - dąb kanadyjski	✓														
	39 - brzoza polarna	✓														
	64 - kakao	✓														
	67 - biały pastel	✓														
	106 - orzech nizinny	✓														
	154 - antracyt	✓														
	167 - dąb szary	✓														
	168 - dąb naturalny	✓														
	169 - dąb miodowy	✓														
	170 - akacja	✓														
	171 - orzech ciemny	✓														
	174 - beżowy mat	✓														
Drewno	Buk		✓													
	M022 - Czarny RAL 9005		✓													

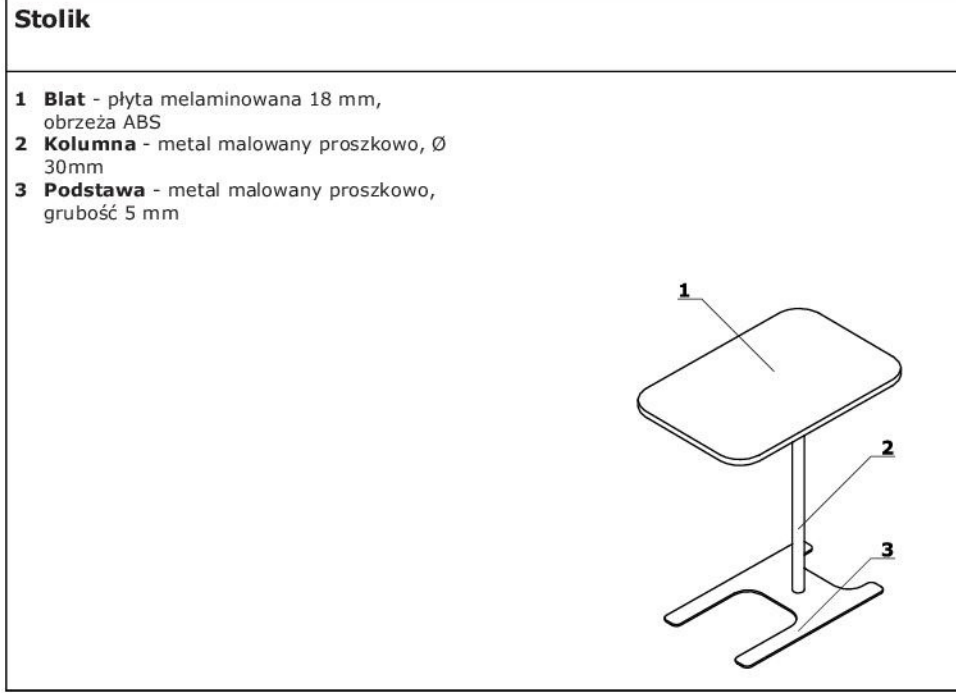



Stoliki							
	Symbol		Wymiary			Waga Obj. Opak.	Uwagi
			Szer.	Gł.	Wys.		
	UTR45		450	450	570	6.5 kg 0.011 m3 2 szt.	nogi drewniane, buk, Ø45mm
	UTR65		650	650	460	8.85 kg 0.016 m3 2 szt.	nogi drewniane, buk, Ø40mm

Zestawienie kolorystyczne - Hako



Materiał	Kolor	Stolik														
		A - Blat	B - Stelaz													
Phyta	08 - czarny	✓														
	26 - aluminium satinato	✓														
	31 - dąb kanadyjski	✓														
	39 - brzoza polarna	✓														
	64 - kakao	✓														
	67 - biały pastel	✓														
	106 - orzech nizinny	✓														
	154 - antracyt	✓														
	167 - dąb szary	✓														
	168 - dąb naturalny	✓														
	169 - dąb miodowy	✓														
	170 - akacja	✓														
	171 - orzech ciemny	✓														
	174 - beżowy mat	✓														
Metal	M009 - aluminium półmat RAL 9006		✓													
	M015 - biały półmat RAL 9010		✓													
	M115 - czarny półmat RAL 9005		✓													
	M154 - antracyt półmat RAL 7043		✓													



Stolik							
	Symbol		Wymiary			Waga Obj. Opak.	Uwagi
			Szer.	Gł.	Wys.		
	HT01		400	600	670	9 kg 0.02 m3 1 szt.	

Płyta

 08 - czarny	 26 - aluminium satinato	 31 - dąb kanadyjski	 39 - brzoza polarna	 64 - kakao	 67 - biały pastel	 106 - orzech nizinny	 154 - antracyt
 167 - dąb szary	 168 - dąb naturalny	 169 - dąb miodowy	 170 - akacja	 171 - orzech ciemny	 174 - beżowy mat		

Metal

 M009 - aluminium półmat RAL 9006	 M010 - jasny szary półmat RAL 7044	 M011 - ciemny szary półmat RAL 7042	 M012 - ciemny zielony półmat RAL 6012	 M013 - bordowy półmat RAL 3007	 M014 - czerwony półmat RAL 3016	 M015 - biały półmat RAL 9010	 M016 - perłowy biały półmat RAL 1013
 M026 - oliwkowy półmat RAL 6013	 M027 - niebieski półmat RAL 5003	 M028 - ceglasty półmat RAL 0404040	 M029 - żółty półmat RAL 0807060	 M030 - beżowy półmat RAL 0608005	 M115 - czarny półmat RAL 9005	 M154 - antracyt półmat RAL 7043	

Drewno

 Buk	 Czarny
--	---

Fornir

 M017 - Jasny szary RAL 7044	 M018 - Ciemny szary RAL 7042	 M019 - Ciemny zielony RAL 6012	 M020 - Bordowy RAL 3007	 M021 - Czerwony RAL 3016	 M022 - Czarny RAL 9005	 M023 - Perłowy biały RAL 1013	 M031 - Oliwkowy RAL 6013
 M032 - Niebieski RAL 5003	 M033 - Beżowy RAL 0608005	 M034 - Ceglasty RAL 0404040	 M035 - Żółty RAL 0807060	 181 - dąb naturalny	 182 - dąb czarny	 181 - dąb naturalny	 191 - dąb miedziany

HPL

 183 - FENIX - czarny mat
