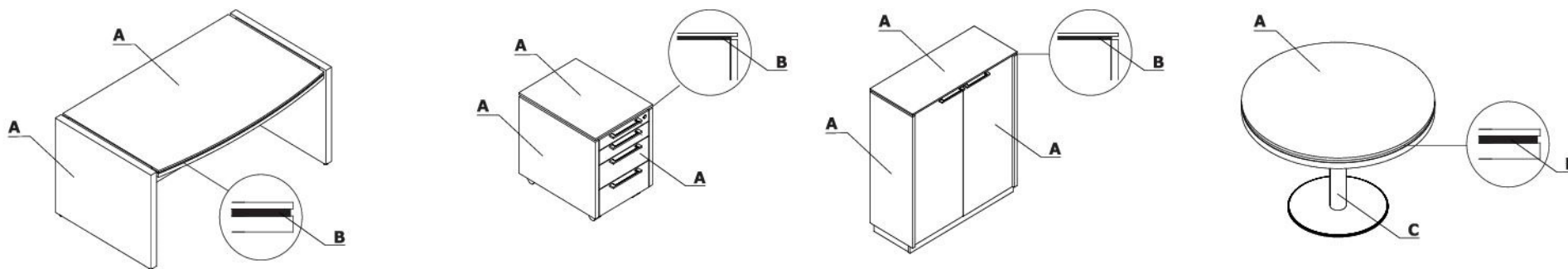


.mdd

Stoliki i stoły konferencyjne
v9 / 01.09.2023

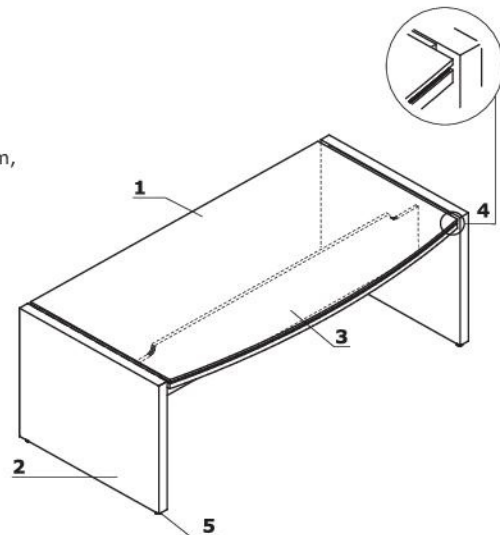
Zestawienie kolorystyczne - Status



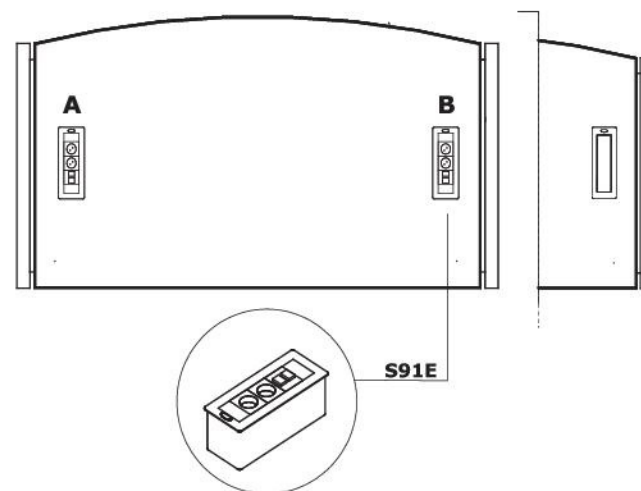
Materiał	Kolor	Wszystkie elementy systemu		Stoły z podstawą talerzową													
		A - Elementy płytowe	B - Pogrubiacz	C - Kolumna													
Płyta	31 - dąb kanadyjski	✓															
	106 - orzech nizinny	✓															
	167 - dąb szary	✓															
	168 - dąb naturalny	✓															
	67 - biały pastel	✓															
	154 - antracyt		✓														
	171 - orzech ciemny	✓															
Metal	M009 - aluminium półmat RAL 9006			✓													
	M015 - biały półmat RAL 9010			✓													
	M115 - czarny półmat RAL 9005			✓													

Biurka

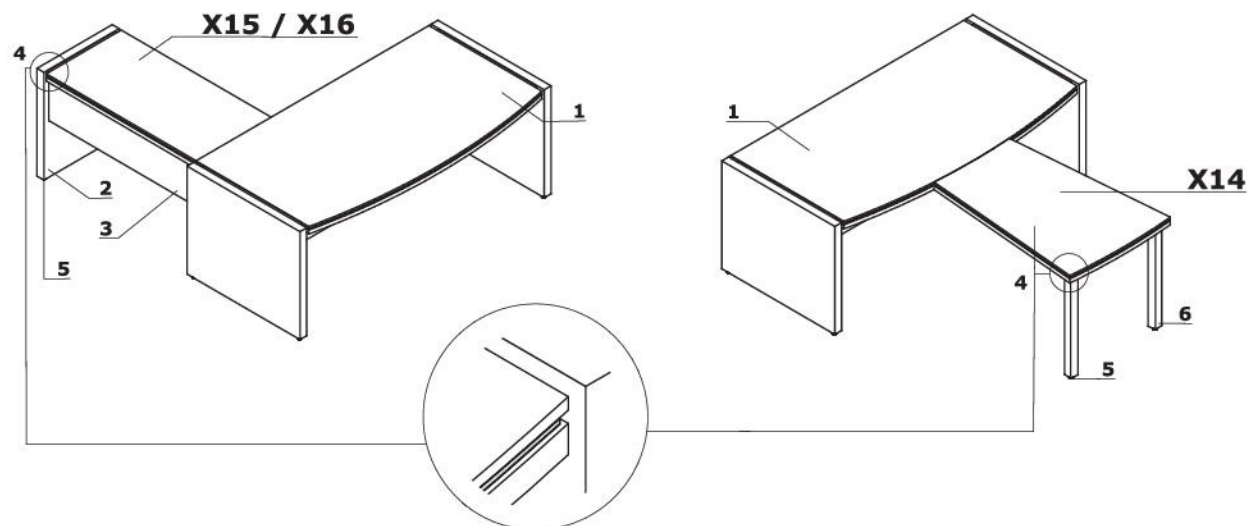
- 1 **Błat roboczy** - płyta melaminowana 52 mm (12+12+28 mm), obrzeża ABS
- 2 **Noga** - płyta melaminowana 52 mm, obrzeża ABS
- 3 **Łączyna** - płyta melaminowana 18 mm, obrzeża ABS
- 4 **Pogrubiacz** - płyta melaminowana 12 mm, kolor: 154 - antracyt
- 5 **Regulatory poziomu** - regulacja w zakresie 10 mm

**Przykładowe usytuowania mediaportów**

- **Listwa S91E** - usytuowanie A,B (1szt.);
- **Mediaport S91E** - 2x 230V, 2x RJ45

**Przystawki do biurka**

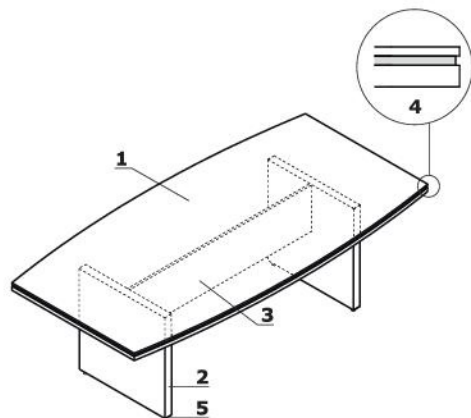
- 1 **Błat roboczy** - płyta melaminowana 52 mm (12+12+28 mm), obrzeża ABS
- 2 **Noga** - płyta melaminowana 52 mm, obrzeża ABS
- 3 **Łączyna** - płyta melaminowana 18 mm, obrzeża ABS
- 4 **Pogrubiacz** - płyta melaminowana 12 mm, kolor: 154 - antracyt
- 5 **Regulator poziomu** - regulacja w zakresie 5 mm
- 6 **Noga** - płyta melaminowana 61x61 mm, obrzeża ABS



UWAGI - X14 przystawka przednia, X15 przystawka prawa, X16 przystawka lewa

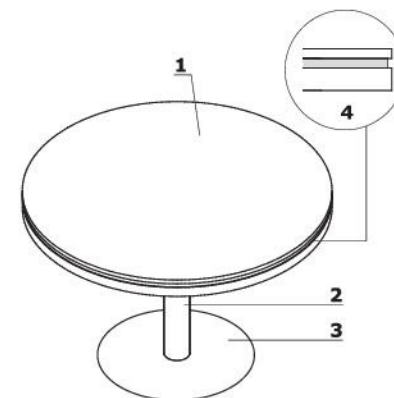
Stoły konferencyjne i stoliki z podstawą płytową

- Błat roboczy** - płyta melaminowana 52 mm (12+12+28 mm), obrzeża ABS
- Noga** - płyta melaminowana 52 mm, obrzeża ABS
- Łączyna** - płyta melaminowana 18 mm, obrzeża ABS
- Pogrubiacz** - płyta melaminowana 12 mm, kolor: 154 - antracyt
- Regulator poziomu** - regulacja w zakresie 5 mm



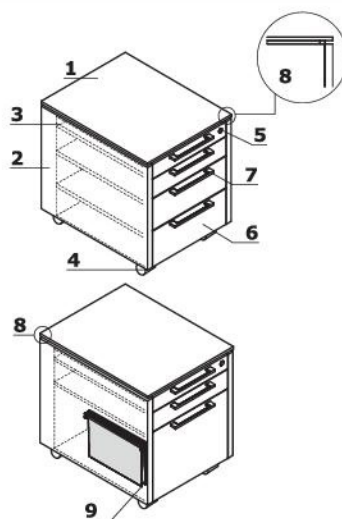
Stoły konferencyjne i stoliki z podstawą talerzową

- Błat roboczy** - płyta melaminowana 52 mm (12+12+28 mm), obrzeża ABS
- Kolumna** - metal malowany proszkowo
- Talerz** - stal nierdzewna INOX
- Pogrubiacz** - płyta melaminowana 12 mm, kolor: 154 - antracyt



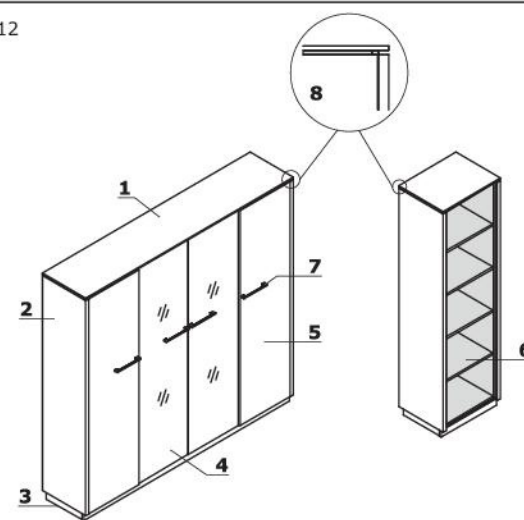
Kontenery mobilne

- Wieniec górny** - płyta melaminowana 12 mm, obrzeża ABS
- Boki** - płyta melaminowana 28 mm, obrzeża ABS
- Osobna szuflada piórnikowa**
- Kółka** - Ø50 mm, dwa z hamulcem
- Zamek centralny** - łamany kluczyk
- Front** - płyta melaminowana 18 mm, obrzeża ABS
- Uchwyt** - aluminium
- Pogrubiacz** - kolor M154 - antracyt półmat
- Szuflada filowa** - prowadnice kulkowe, max. obciążenie 30 kg, wysunięcie 100%

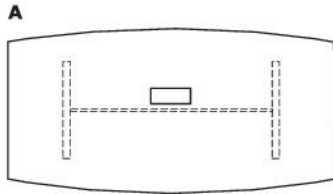


Szafy i regały

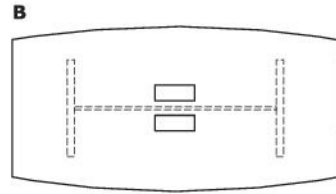
- Wieniec górny** - płyta melaminowana 12 mm, obrzeża ABS
- Boki** - płyta melaminowana 28 mm, obrzeża ABS
- Cokół** - płyta melaminowana 18 mm, obrzeża ABS
- Front szklany** - szkło hartowane bezbarwne 5 mm, typu float
- Front** - płyta melaminowana 18 mm, obrzeża ABS, zawias zwykły 110°
- Korpus** - płyta melaminowana 18 mm, kolor 154 - antracyt
- Uchwyt** - aluminium
- Pogrubiacz** - kolor M154 - antracyt półmat



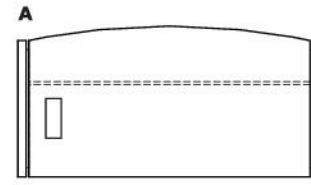
Przykładowe usytuowania mediaportów



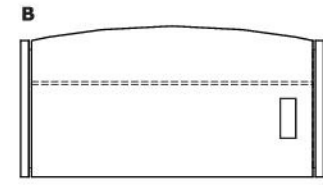
X05



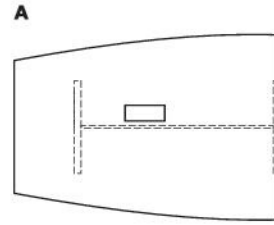
X05



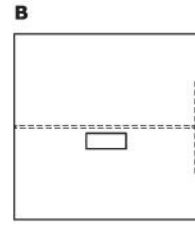
X01 X02



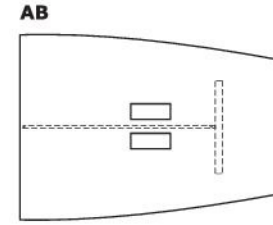
X01 X02



X06



X07










X08

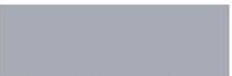


Stoły i stoliki							
	Symbol		Wymiary			Waga Obj. Opak.	Uwagi
			Szer.	Gł.	Wys.		
	X07		1400	1400	760	94.85 kg 0.192 m ³ 3 szt.	element środkowy stołu konferencyjnego - usytuowanie mediaportu A, B,G,H (1szt.); or C,K (2szt.);
	X06		2000	1000 1400	760	129.2 kg 0.287 m ³ 3 szt.	element początkowy stołu konferencyjnego - usytuowanie mediaportu A,B,G,H (1szt.); or C,K (2szt.);
	X08		2000	1000 1400	760	116.65 kg 0.256 m ³ 3 szt.	element końcowy stołu konferencyjnego, usytuowanie mediaportu A,B,G,H (1szt.); or C,K (2szt.);
Stoły konferencyjne - układy gotowe							
	X09		4000	1000 1400	760	242.05 kg 0.523 m ³ 4 szt.	Elementy składowe: X06 + X08
	X10		5400	1000 1400	760	335 kg 0.705 m ³ 6 szt.	Elementy składowe: X06 + X07 + X08
	X11		6800	1000 1400	760	427.95 kg 0.887 m ³ 8 szt.	Elementy składowe: X06 + X07 x2 + X08

ediaport S91E	ediaport S92E	ediaport S91E x2	ediaport S92E x2				

Płyta

 31 - dąb kanadyjski	 67 - biały pastel	 106 - orzech nizinny	 154 - antracyt	 167 - dąb szary	 168 - dąb naturalny	 171 - orzech ciemny
--	--	---	--	--	--	--

Metal

 M009 - aluminium półmat RAL 9006	 M015 - biały półmat RAL 9010	 M115 - czarny półmat RAL 9005
--	--	---