


SPLIT

SP 215



Rodzaj materiału	plastik
SP 215 sztaplowane po 6 szt	
Dostępne kolory plastiku: biały, czarny, bordowy, czerwony, zielony, szary	
	Produkt przeznaczony do użytku wewnątrz i na zewnątrz pomieszczeń

Konstrukcja	KOD		PLN
Całość - tworzywo sztuczne		•	

Stopki			
Stopki uniwersalne, przezroczyste		•	

SP 216



Rodzaj materiału	plastik
SP 216 sztaplowane po 6 szt	
Dostępne kolory plastiku: biały, czarny, bordowy, czerwony, zielony, szary	

Konstrukcja	KOD		PLN
Chromowana		•	

Stopki			
Stopki uniwersalne, czarne		•	

SP H



SP HN



Rodzaj materiału	plastik
SP H sztaplowane po 2 szt	
SP HN sztaplowane po 2 szt	

Dostępne kolory plastiku: biały, czarny, bordowy, czerwony, zielony, szary

SP H - dedykowane do stołów o wysokości 1100 mm

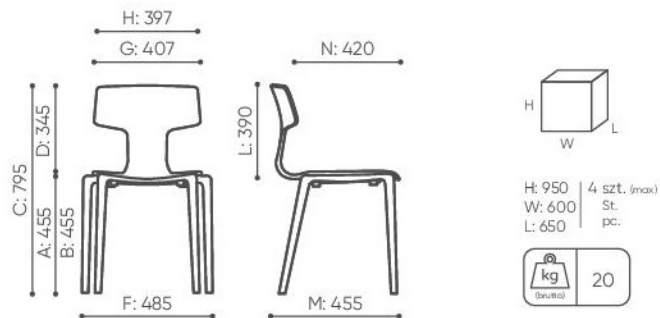
SP HN - dedykowane do stołów o wysokości 900 mm

Konstrukcja	KOD		PLN
Chromowana		•	

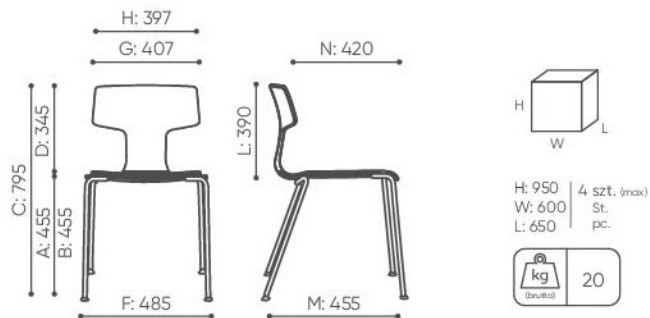
Stopki			
Stopki uniwersalne, czarne		•	

• STANDARD ○ OPCJA

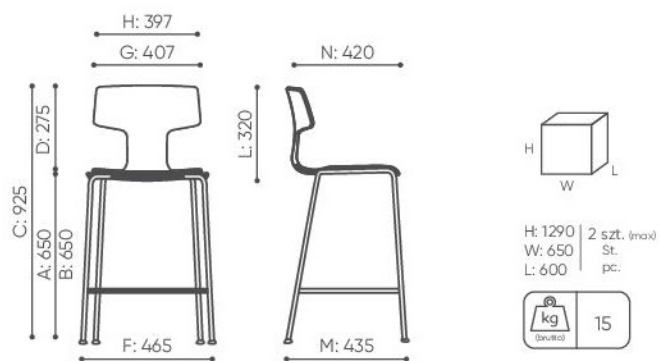
split



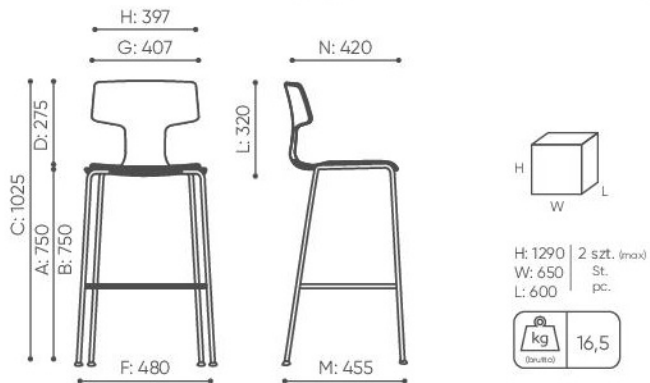
SP 215



SP 216



SP HN



SP H

Wymiary i wagi mają charakter orientacyjny i mogą się różnić o 5%. Dane podane są do podstawowych konfiguracji produktów. Zawsze spełnione są wymagania normy.