



SoftBox

31

Miękkość, precyzja i detal oraz modułowość. Zestawy Softbox, zaprojektowany przez Paula Brooksa można ustawiać w dowolnej konfiguracji, tak aby dopasowywały się do wnętrz. Kolekcja o solidnej i stylowej konstrukcji idealnie nadaje się do pomieszczeń o klasycznym charakterze.

Cechy kolekcji:

- system modułowy
- aluminiowe lub drewniane nogi o oryginalnym kształcie
- parawany umożliwiające wydzielenie przestrzeni oraz poprawę warunków akustycznych w pomieszczeniach
- możliwość doboru różnych kolorów tapicerek
- w komplecie łączniki stabilizujące sąsiadujące elementy

Dane techniczne:

wersje produktu 31

sofa, 3 siedziska z podłokietnikami

stelaż

- nogi aluminiowe (odlew aluminiowy)
- nogi drewniane (drewno bukowe)
- czarny

Wybarwienia nóg drewnianych

- wg standardowych kolorów (drewno bukowe - H5, H6, H7, H8, H11, H12)

stopki

- standard - stopki twarde (do podłóg miękkich)
- opcja - stopki z wkładką filcową (do podłóg twardych)

kubetek

Siedzisko - konstrukcja drewniana wyposażona w pasy gumowe + pianka poliuretanowa wylewana, gęstość 75 kg/m³.

Oparcie - stelaż metalowy zalany pianką poliuretanową, gęstość 60 kg/m³.

parawan

Parawany wykonane są ze sklejki o grubości 9 mm, wyłożone cienką pianką i wytapicerowane tkaniną. Całkowita grubość parawanu to 15 mm. Parawan mocowany jest do sofy za pomocą uchwytów z tworzywa sztucznego, parawany dodatkowo można łączyć ze

sobą za pomocą systemu samoblokujących trzpieni metalowych.

Elementy siedziska i parawanu występują zawsze w zestawie. Brak możliwości zamawiania osobno ww. elementów. Brak możliwości zamontowania parawanu do fotela/sofy, które nie są do tego przygotowane na etapie produkcji.

waga netto

76,0 kg

waga brutto

85,0 kg

dodatkowe

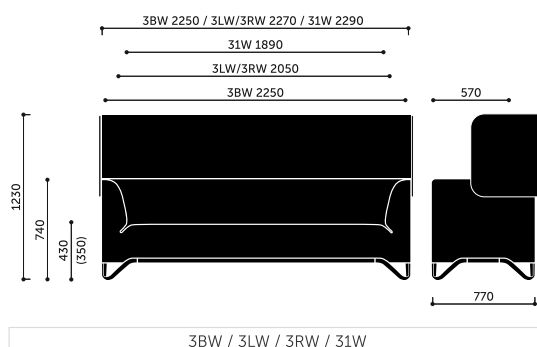
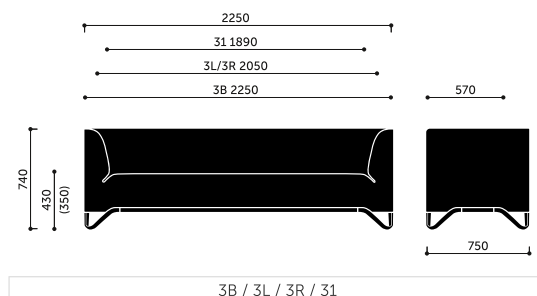
Istnieje możliwość doboru różnych kolorów tapicerki w obrębie tej samej tkaniny wg następującego schematu:

A - wewnętrzna część kubelka

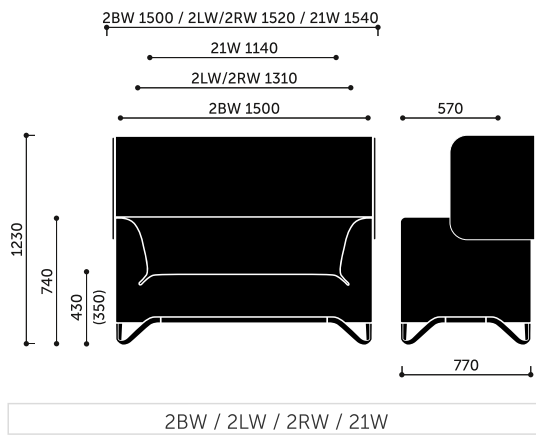
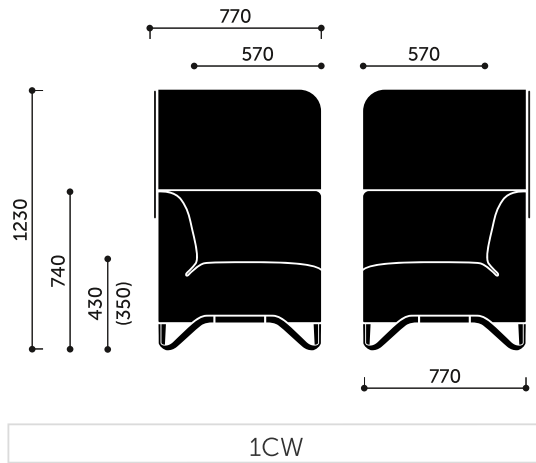
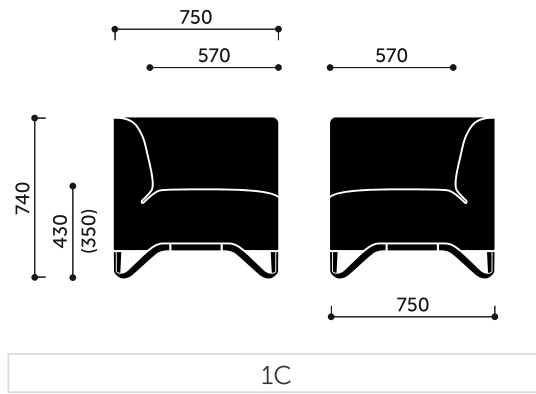
B - zewnętrzna część kubelka

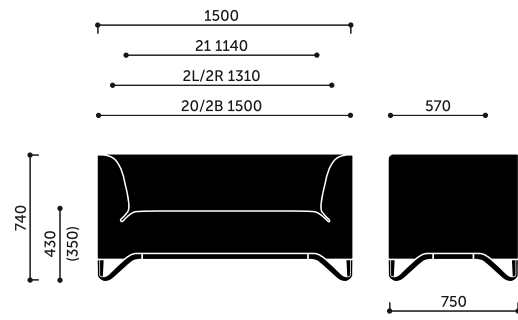
Łączenie w rzędy.

Wymiary:

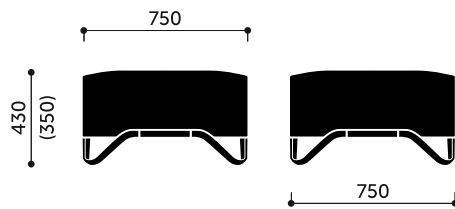


Wymiary innych modeli z kolekcji:

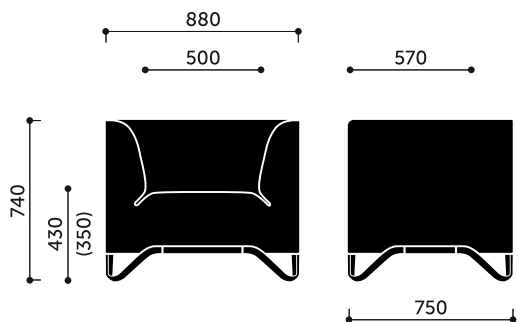




20 / 2B / 2L / 2R / 21



10



11

