



SoftBox

20

Miękkość, precyzja i detal oraz modułowość. Zestawy Softbox, zaprojektowany przez Paula Brooksa można ustawiać w dowolnej konfiguracji, tak aby dopasowywały się do wnętrza. Kolekcja o solidnej i stylowej konstrukcji idealnie nadaje się do pomieszczeń o klasycznym charakterze.

Cechy kolekcji:

- system modułowy
- aluminiowe lub drewniane nogi o oryginalnym kształcie
- parawany umożliwiające wydzielenie przestrzeni oraz poprawę warunków akustycznych w pomieszczeniach
- możliwość doboru różnych kolorów tapicerek
- w komplecie łączniki stabilizujące sąsiadujące elementy

Dane techniczne:

wersje produktu 20

pufa, 2 siedziska

stelaż

- nogi aluminiowe (odlew aluminiowy)
- nogi drewniane (drewno bukowe)
- czarny

Wybarwienia nóg drewnianych

- wg standardowych kolorów (drewno bukowe - H5, H6, H7, H8, H11, H12)

stopki

- standard - stopki twarde (do podłóg miękkich)
- opcja - stopki z wkładką filcową (do podłóg twardych)

elektryfikacja

Istnieje możliwość zamówienia wersji z mediaportem (gniazdko elektryczne 230V i 2 porty USB).

kubełek

Siedzisko - konstrukcja drewniana wyposażona w pasy gumowe + pianka poliuretanowa wylewana, gęstość 75 kg/m³.

Oparcie - stelaż metalowy zalany pianką poliuretanową, gęstość 60 kg/m³.

waga netto

29,0 kg

waga brutto

33,5 kg

dodatkowe

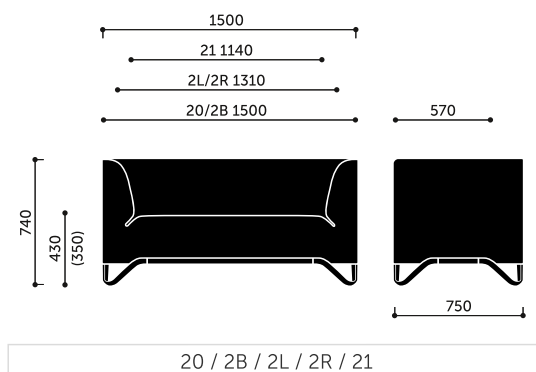
Istnieje możliwość doboru różnych kolorów tapicerki w obrębie tej samej tkaniny wg następującego schematu:

A - wewnętrzna część kubelka

B - zewnętrzna część kubelka

Łączenie w rzędy.

Wymiary:



Wymiary innych modeli z kolekcji:

