



SoftBox

1C

Miękkość, precyzja i detal oraz modułowość. Zestawy Softbox, zaprojektowany przez Paula Brooksa można ustawiać w dowolnej konfiguracji, tak aby dopasowywały się do wnętrza. Kolekcja o solidnej i stylowej konstrukcji idealnie nadaje się do pomieszczeń o klasycznym charakterze.

Cechy kolekcji:

- system modułowy
- aluminiowe lub drewniane nogi o oryginalnym kształcie
- parawany umożliwiające wydzielenie przestrzeni oraz poprawę warunków akustycznych w pomieszczeniach
- możliwość doboru różnych kolorów tapicerek
- w komplecie łączniki stabilizujące sąsiadujące elementy

Dane techniczne:

wersje produktu 1C

fotel narożny

stelaż

- nogi aluminiowe (odlew aluminiowy)
- nogi drewniane (drewno bukowe)
- czarny

Wybarwienia nóg drewnianych

- wg standardowych kolorów (drewno bukowe - H5, H6, H7, H8, H11, H12)

stopki

- standard - stopki twarde (do podłóg miękkich)
- opcja - stopki z wkładką filcową (do podłóg twardych)

elektryfikacja

Istnieje możliwość zamówienia wersji z mediaportem (gniazdka elektryczne 230V i 2 porty USB)

kubetek

Siedzisko - konstrukcja drewniana wyposażona w pasy gumowe + pianka poliuretanowa wylewana, gęstość 75 kg/m³.

Oparcie - stelaż metalowy zalany pianką poliuretanową, gęstość 60 kg/m³.

parawany

Parawany wykonane są ze sklejki o grubości 9 mm, wyłożone cienką pianką i wytapicerowane tkaniną. Całkowita grubość parawanu to 15 mm. Parawan mocowany jest do sofy za pomocą uchwytów z tworzywa sztucznego, parawany dodatkowo można łączyć ze sobą za pomocą systemu samoblokujących trzpieni metalowych.

Elementy siedziska i parawanu występują zawsze w zestawie. Brak możliwości zamawiania osobno ww. elementów. Brak możliwości zamontowania parawanu do fotela/sofy, które nie są do tego przygotowane na etapie produkcji.

waga netto

30,0 kg

waga brutto

34,5 kg

dodatkowe

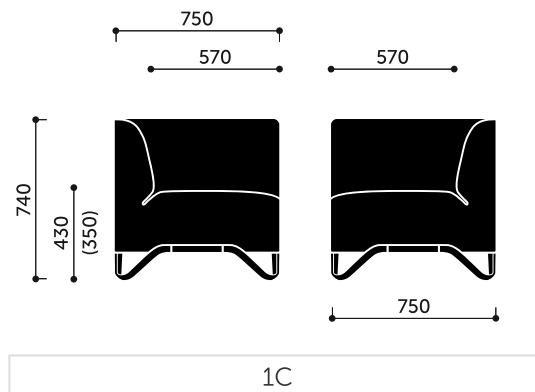
Istnieje możliwość doboru różnych kolorów tapicerki w obrębie tej samej tkaniny wg następującego schematu:

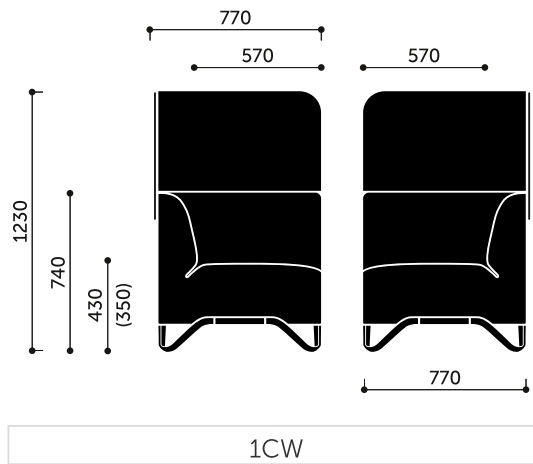
A - wewnętrzna część kubelka

B - zewnętrzna część kubelka

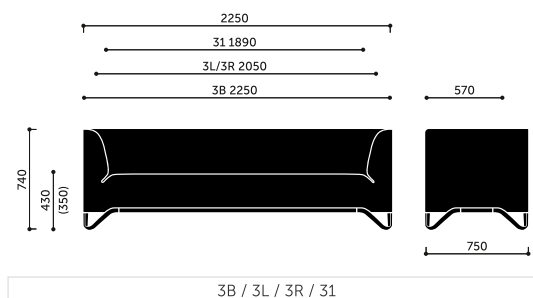
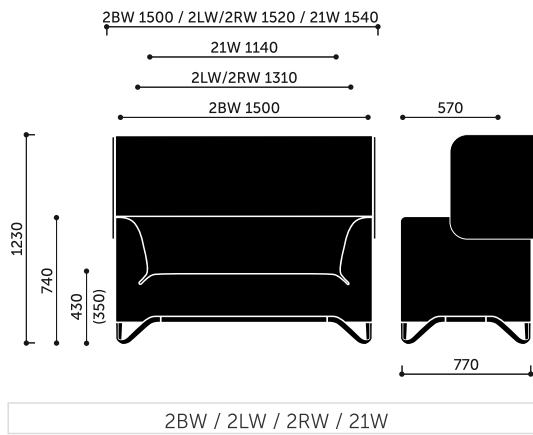
Łączenie w rzędy.

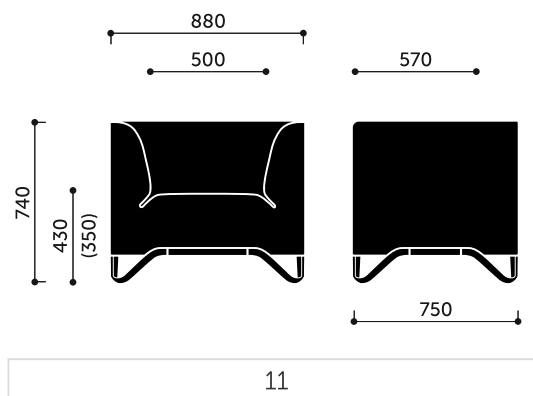
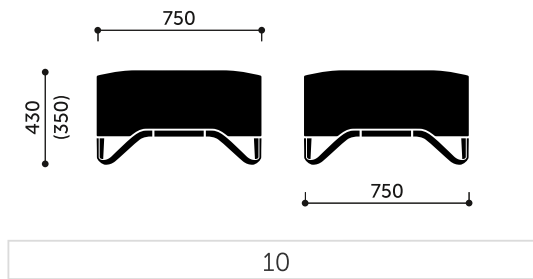
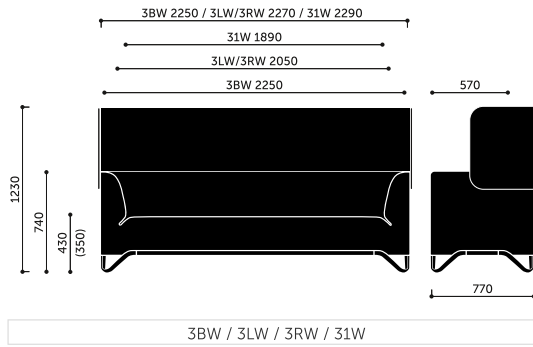
Wymiary:

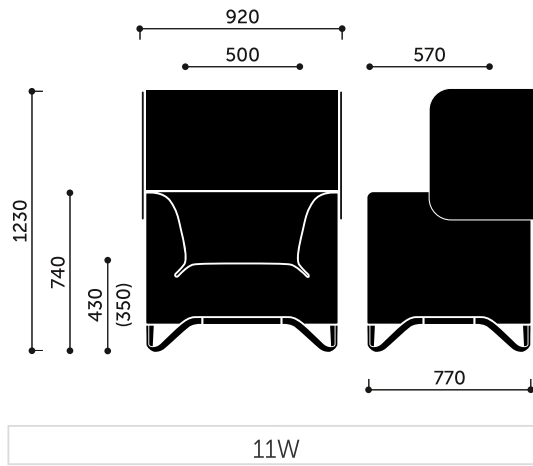




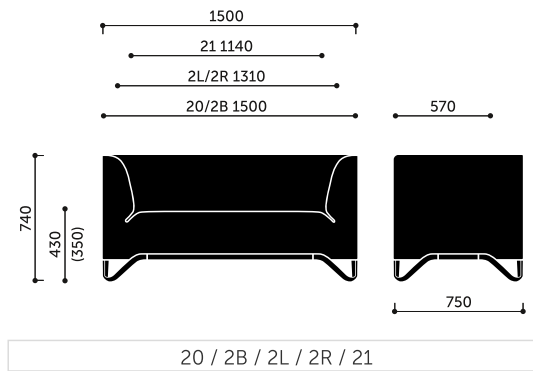
Wymiary innych modeli z kolekcji:



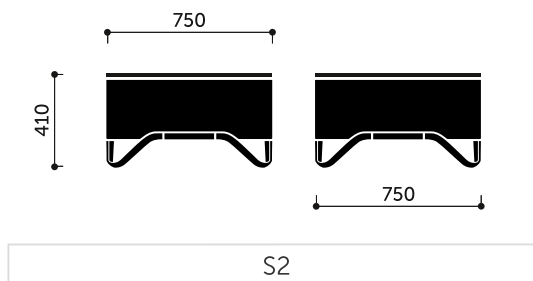




11W



20 / 2B / 2L / 2R / 21



S2