

SHELL

SH 215



SH 215 2N



SH 220



SH TR



Rodzaj tkaniny	plastik		bond, fenno, keimo, nice, sawana		charles, charles_SD, era_SD, fighter, pastel, roccia, valencia		blazer, easy, silvertex, silvertex_SD, synergy_SD, valencia_SD, tk.powierzona		heritage_SD, remix_SD, skóra, skóra powierzona		accessoire_SD, oceanic_SD, steelcut trio_SD	
	1	2	3	4	5							
SH 215 sztaplowane po 8 szt												
SH 215 2N sztaplowane po 8 szt												
SH 220 sztaplowane po 8 szt												
SH 220 2N sztaplowane po 8 szt												

Tkaniny z kolekcji Studio Design (symbol SD) - wydłużony termin realizacji

Dostępne kolory plastiku:

czarny, granatowy, zielony, pomarańczowy, beżowy, biały, czerwony, szary

Konstrukcja	KOD		PLN
Chromowana		●	

Wyposażenie dodatkowe			
SH 215 2N/ 220 2N - Tapicerowana nakładka na siedzisku	2N	●	
SH 220 - Pulpit prawy antypanik	PP	○	
SH 220 - Pulpit lewy antypanik	PL	○	
SH 220 - Łącznik krzeseł zawiasowy	L	○	
SH 215 - Łącznik krzeseł hakowy	K	○	
Wózek do krzeseł malowany proszkowo przy jednoczesnym zakupie krzeseł Shell	SH TR	○	
Wózek do krzeseł malowany proszkowo sprzedawany niezależnie	SH TR	○	

System łączenia w rzędy i rzędów pomiędzy sobą (zgodny z Rozp.Min.Infrastruktury z dn.12.04.2002r.)

Listwa łącząca 4 krzesała (długość 3000 mm)	LR1	○	
Zestaw: Listwa łącząca 4 krzesała (długość 3000 mm) + 2 x łącznik rzędów (długość 1000 mm)	LR4-SET	○	

SH 223



Rodzaj materiału	plastik
SH 222 2 siedziska	
SH 223 3 siedziska	
SH 224 4 siedziska	
SH 225 5 siedzisk	

Dostępne kolory plastiku:

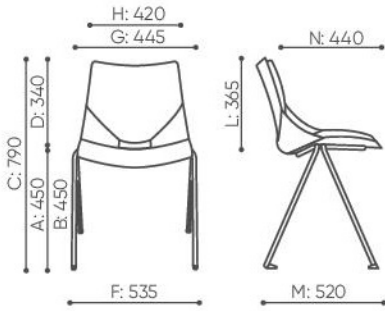
czarny, granatowy, zielony, pomarańczowy, beżowy, biały, czerwony, szary

Konstrukcja	KOD		PLN
Konstrukcja malowana proszkowo na kolor ALU + belka w kolorze czarnym	B5AL	●	
Konstrukcja z aluminium polerowanego (efekt chrom) + belka w kolorze czarnym	B5CH	○	
Konstrukcja czarna wykonana z polimeru o dużej wytrzymałości (nylon) + belka w kolorze czarnym	B5NL	○	

Wyposażenie dodatkowe			
Błat płyta laminowana zamiast siedziska	BM	○	

● STANDARD ○ OPCJA

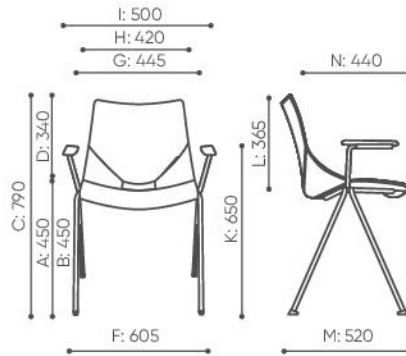
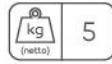
shell



SH 215 1N



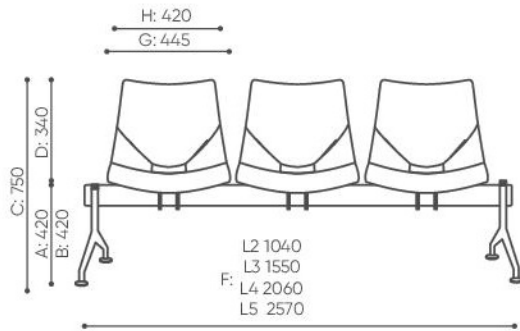
H: 880	1-2 szt.
W: 620	St.
L: 580	pc.
H: 970	3 szt.
W: 660	St.
L: 610	pc.
H: 1070	4-5 szt.
W: 660	St.
L: 610	pc.



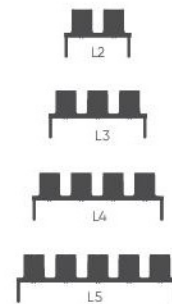
SH 220 1N



H: 880	1-2 szt.
W: 620	St.
L: 580	pc.
H: 970	3 szt.
W: 660	St.
L: 610	pc.
H: 1070	4-5 szt.
W: 660	St.
L: 610	pc.



SH 22X 1N



pakowane w folię pęcherzykową

verpackt in Blasefolie

wrapped with bubble foil

kg (netto)	16 (L2)	21 (L3)
	26 (L4)	32 (L5)