



Karta produktu Instrukcja użytkowania

Szafy na dokumenty niejawne SD1 i SD2 w klasie S2 (TYP 3)

Dział Serwisu KONS METAL:
telefon: 89 6253799 (pn-pt 8-16)
mail: serwis@konsmetal.pl

Spis treści

Przeznaczenie	3
Certyfikaty do przechowywania	3
Ważne – przeczytaj przed rozpoczęciem użytkowania szafy.....	4
Opis produktu	4
Wyposażenie podstawowe	5
Wyposażenie dodatkowe.....	5
Standardowe kolory	5
Rodzaje zamków	5
Dane techniczne.....	6
Montaż do podłoża	6
Obsługa szafy – otwieranie	7
Obsługa szafy – zamykanie	8
Montaż półek	8
Eksploatacja.....	9
Konserwacja	9
Wymiana baterii w zamku elektronicznym	10
Regulacja zawiasów.....	11
Najczęściej występujące problemy i sposoby ich usunięcia	12
Dane kontaktowe Serwisu KONSMETAL	12

Szafy SD1/SD2 klasy S2 (typ 3)



Przeznaczenie

Szafy przeznaczone do przechowywania dokumentów i materiałów niejawnych, oznaczonych klauzulą „ściśle tajne”. Najpopularniejsze szafy wykorzystywane w pomieszczeniach biurowych i archiwach. Dostosowane do przechowywania ważnych dokumentów, akt, a także sprzętu komputerowego.

Certyfikaty do przechowywania

- Dokumentów niejawnych wg. Rozporządzenia Rady Ministrów z dnia 29 maja 2012 r. (Typ 3)
- Dokumentów niejawnych zgodnie z normą europejską PN-EN 14450:2006, klasa S2.
- Broni i amunicji według rozporządzenia MSWiA z dnia 21.10.2011 r.

UWAGA! Aby zachować klasę odporności zgodnie z certyfikatem sejf czy szafa o wadze do 1000kg musi być zakotwiony do podłoża zgodnie z instrukcją.

Szafy SD1/SD2 klasy S2 (typ 3)

Ważne – przeczytaj przed rozpoczęciem użytkowania szafy

- ! Proszę uważnie zapoznać się z niniejszą instrukcją i stosować się do jej zapisów.
- ! Jeśli szafa wyposażona jest w zamek szyfrowy i/lub elektroniczny ZAWSZE pamiętaj o zmianie szyfru fabrycznego na własny, nieznanym osobom postronnym, PRZED rozpoczęciem użytkowania urządzenia. Pozostawienie szyfru fabrycznego stanowi zagrożenie dla bezpieczeństwa zdeponowanych w nim wartości.
- ! Zmiana szyfru oraz test nowego szyfru w zamku szyfrowym lub elektronicznym MUSI być wykonywana na otwartych drzwiach szafy. Zmieniając szyfr na zamkniętych drzwiach narażasz się na konieczność ich awaryjnego serwisowego otwarcia.
- ! Jeśli szafa jest wyposażona w klamkę lub pokrętło do poruszania rygli otwarcie lub domknięcie drzwi należy wykonywać WYŁĄCZNIE trzymając za klamkę lub pokrętło do poruszania rygli. Otwieranie czy zamykanie drzwi szafy poprzez ciągnięcie za klucz, pokrętło zamka szyfrowego czy klawiaturę zamka elektronicznego może skutkować uszkodzeniem wyrobu niepodlegającym gwarancji.
- ! Przed zamknięciem drzwi szafy KONIECZNIE sprawdź czy rygle są maksymalnie schowane. Wysunięte rygle podczas zamykania drzwi szafy mogą uszkodzić powłokę lakierniczą w miejscu uderzenia rygli o krawędź otworu drzwiowego. Takie uszkodzenia nie są traktowane, jako podstawa do naprawy gwarancyjnej.
- ! Na końcu niniejszej instrukcji znajdują się opisy postępowania przy najczęściej występujących problemach.

Opis produktu

- > Korpus wykonany z blachy stalowej o grubości: 3 [mm] nadającej odpowiednią sztywność oraz zabezpieczonej przed korozją.
- > Korpus wewnętrzny wykonany z blachy stalowej o grubości: 1,5 [mm] nadającej odpowiednią sztywność
- > Drzwi z blachy stalowej o grubości: 3 [mm], korpus wewnętrzny wzmocniony blachą o grubości 1,5 [mm]
- > Drzwi szafy SD1/SD2 klasa S2 blokowane mechanizmem ryglowym na trzech krawędziach z ryglami o średnicy 20 [mm] oraz przekroju 314 [mm²] i rozstawie maksymalnym 670 [mm] - rozstaw zależny od wymiarów szafy - oraz stałym rygłem przyzawiasowym.
- > Szafa SD1/SD2 klasa S2 wyposażona jest w zamek mechaniczny szyfrowy klasy B, zgodny z rozporządzeniem Rady Ministrów z dn. 29.05.2012, co najmniej trzytarczowy, o cichym przesuwie, antymanipulacyjny, posiadający 1 milion teoretycznych kombinacji. Zamek zabezpieczony jest przed działaniem destrukcyjnym, w tym przed przewierceniem i prześwietleniem (atakami) radiologicznym. Zmiana kombinacji w zamku jest blokowana i uaktywniana kluczem od tyłu obudowy zamka. W wyposażeniu dwa komplety kluczy od ustawiania szyfru.
- > Półki wewnętrzne wykonane z blachy o grubości 0,8 [mm] z regulacją wysokości zawieszenia o maksymalnym obciążeniu 50 [kg].
- > Zawiasy wewnętrzne.
- > Kąt otwarcia drzwi wynosi: 90 stopni dla szaf SD1 w klasie S2
- > Kąt otwarcia drzwi wynosi: 180 stopni dla szaf SD2 w klasie S2
- > Gwarancja 24 miesiące.

Szafy SD1/SD2 klasy S2 (typ 3)

Wyposażenie podstawowe

- Zamek mechaniczny szyfrowy kl. B zgodny rozporządzeniem z dn. 29.05.2012 dla szaf SD1 i SD2 w klasie S2
- Półki.
- Instrukcja obsługi i użytkowania wyrobu z kartą gwarancyjną.
- Dwa otwory montażowe w dnie szafy.

Wyposażenie dodatkowe

- Skrytki wykonane z blachy o grubości 2 [mm] indywidualnie zamykane na zamek EuroLocks B671 lub zamek kl. A wg EN 1300. Skrytki w szafach dwudrzwiowych i jednodrzwiowych posiadają jedną komorę i zamykane są na jeden klucz.
- Dodatkowe półki.
- Możliwość zamontowania dodatkowego zamka: elektronicznego, szyfrowego lub kluczowego.
- Zamiana zamka S&G8550 na S&G8560.
- Uchwyt do plombowania – kołki z miseczką do odcisnięcia pieczęci.
- Kotwy mocujące do podłoża.
- Uchwyt na broń krótka:
 - 6 uchwytów na broń krótka (SD1/S2 150S, SD1/S2 185S);
 - 12 uchwytów na broń krótka (SD1/S2 185D)

Standardowe kolory

- Jasnoszary RAL 7035.
- Beżowy RAL 1015.

Rodzaje zamków



kluczowy



szyfrowy



elektroniczny

Szafy SD1/SD2 klasy S2 (typ 3)

Dane techniczne

Model	Wymiary zewnętrzne [mm]			Wymiary wewnętrzne [mm]			Waga [kg]	Pojemność [l]
	W	S	G	W	S	G		
Jednodrzwiowe								
SD1/S2 150S	1500	600	440	1397	500	318	139	222
SD1/S2 185S	1850	600	440	1747	500	318	172	278
Dwudrzwiowe								
SD2/S2 185D	1850	1000	440	1747	900	318	275	500

Model	Półki [szt.]	Skrytka*	Wymiary skrytek [WXSXG]
SD1/S2 150S	3	TAK(1-3)	332x500x310
SD1/S2 185S	4	TAK(1-3)	
SD2 185D	4	TAK(1-3)	332x900x310

*Możliwość zastosowania jako wyposażenia dodatkowego. W każdej szafie przewidziane są maksymalnie trzy skrytki.

Uwaga:

Skrytki w szafach SD2 dostępne są w dwóch konfiguracjach:

- Skrytka T1 posiada dwoje drzwi zamykanych wspólnym zamkiem, a komora skrytki nie posiada żadnej przegrody.
- Skrytka T2 posiada dwie pary drzwi, każde wyposażone w zamek oraz jest przedzielona przegrodą w połowie szerokości. Spełnia więc funkcję dwóch niezależnych skrytek.

Montaż do podłoża

Uwaga:

Aby produkt zachował klasę odporności sejf, kasa pancerna czy szafa o wadze do 1000kg musi być zakotwiony do podłoża (modele wolnostojące) lub zabudowany w ścianie (modele do zabudowy)

Produkt posiada w dnie otwory pozwalające na mocowanie do podłoża. Śruby kotwiące użyte w tym celu powinny, wytrzymać działanie siły 50 kN.

Uwaga:

Kotwy nie wchodzą w skład wyposażenia standardowego.

Obsługa szafy – otwieranie

> Otwieranie wyrobów wyposażonych tylko w zamek kluczowy:

1. Włożyć klucz do otworu zamka.
2. Obrócić klucz o kąt pow. 90° (pow. 1/4 obrotu) zgodnie z ruchem wskazówek zegara, napotkany opór świadczy o otwarciu zamka, klucz musi pozostać w zamku (konstrukcja zamka kluczowego uniemożliwia wyjęcie klucza w pozycji otwartej zamka).
3. Przekręcić klamkę zgodnie z ruchem wskazówek zegara.
4. Pociągnąć za klamkę do siebie - następuje otwarcie wyrobu (w przypadku szafy MS2 należy pociągnąć najpierw prawe, a następnie lewe drzwi).

> Otwieranie wyrobów wyposażonych tylko w zamek szyfrowy lub elektroniczny:

1. Otworzyć zamek wykonując czynności opisane w dołączonej instrukcji obsługi zamka.
2. Przekręcić klamkę zgodnie z ruchem wskazówek zegara.
3. Pociągnąć za klamkę do siebie, następuje otwarcie wyrobu (w przypadku szafy MS2 należy pociągnąć najpierw prawe, a następnie lewe drzwi).

> Otwieranie wyrobów wyposażonych w zamki kluczowy i szyfrowy lub elektroniczny:

1. Włożyć klucz do otworu zamka.
2. Obrócić klucz o kąt pow. 90° (pow. 1/4 obrotu) zgodnie z ruchem wskazówek zegara, napotkany opór świadczy o otwarciu zamka, klucz musi pozostać w zamku (konstrukcja zamka kluczowego uniemożliwia wyjęcie klucza w pozycji otwartej zamka).
3. Otworzyć zamek szyfrowy/elektroniczny zgodnie z dołączoną instrukcją obsługi zamka.
4. Przekręcić klamkę zgodnie z ruchem wskazówek zegara.
5. Pociągnąć za klamkę do siebie, następuje otwarcie wyrobu (w przypadku szafy MS2 należy pociągnąć najpierw prawe, a następnie lewe drzwi).

> Otwieranie wyrobów wyposażonych w dwa zamki kluczowe:

1. Włożyć klucz do pierwszego otworu zamka.
2. Obrócić klucz o kąt pow. 90° (pow. 1/4 obrotu) zgodnie z ruchem wskazówek zegara, napotkany opór świadczy o otwarciu zamka, klucz musi pozostać w zamku (konstrukcja zamka kluczowego uniemożliwia wyjęcie klucza w pozycji otwartej zamka).
3. Otworzyć drugi zamek postępując jak wyżej.
4. Przekręcić klamkę zgodnie z ruchem wskazówek zegara.
5. Pociągnąć za klamkę do siebie, następuje otwarcie wyrobu (w przypadku szafy MS2 należy pociągnąć najpierw prawe, a następnie lewe drzwi).

Szafy SD1/SD2 klasy S2 (typ 3)

Obsługa szafy – zamykanie

➤ Zamykanie wyrobów wyposażonych tylko w zamek kluczowy:

1. Zamknąć drzwi dociskając je do korpusu (w przypadku MS2 należy zamknąć najpierw drzwi lewe, a następnie prawe) - rygle drzwi muszą być schowane.
2. Przekręcić klamkę w kierunku odwrotnym do ruchu wskazówek zegara.
3. Obrócić klucz o kąt pow. 90° (1/4 obrotu) w lewą stronę, napotkany opór świadczy o zamknięciu szafy.
4. Wyjąć klucz.

➤ Zamykanie wyrobów wyposażonych tylko w zamek szyfrowy lub elektroniczny:

1. Zamknąć drzwi dociskając je do korpusu (w przypadku MS2 należy zamknąć najpierw drzwi lewe, a następnie prawe) - rygle drzwi muszą być schowane.
2. Przekręcić klamkę w kierunku odwrotnym do ruchu wskazówek zegara.
3. Zamknąć zamek wykonując czynności opisane w dołączonej instrukcji obsługi zamka, następuje zamknięcie wyrobu.

➤ Zamykanie wyrobów wyposażonych w zamki kluczowy i szyfrowy lub elektroniczny:

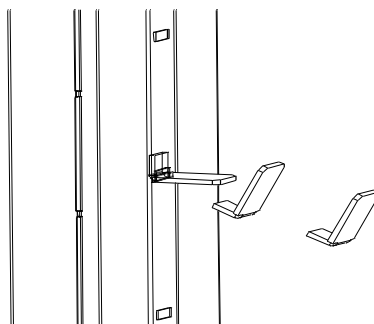
1. Zamknąć drzwi dociskając je do korpusu (w przypadku MS2 należy zamknąć najpierw drzwi lewe, a następnie prawe) - rygle drzwi muszą być schowane.
2. Przekręcić klamkę w kierunku odwrotnym do ruchu wskazówek zegara.
3. Obrócić klucz o kąt pow. 90° (pow.1/4 obrotu) w stronę przeciwną do ruchu wskazówek zegara, napotkany opór świadczy o zamknięciu zamka, klucz należy wyjąć.
4. Zamknąć zamek szyfrowy/elektroniczny wykonując czynności opisane w dołączonej instrukcji obsługi zamka, następuje zamknięcie wyrobu.

➤ Zamykanie wyrobów wyposażonych w dwa zamki kluczowe:

1. Zamknąć drzwi dociskając je do korpusu (w przypadku MS2 należy zamknąć najpierw drzwi lewe, a następnie prawe) - rygle drzwi muszą być schowane.
2. Przekręcić klamkę w kierunku odwrotnym do ruchu wskazówek zegara.
3. Obrócić kluczem dowolnego zamka o kąt pow. 90° (pow.1/4 obrotu) w stronę przeciwną do ruchu wskazówek zegara, napotkany opór świadczy o zamknięciu zamka, klucz należy wyjąć.
4. Zamknąć drugi zamek postępując jak wyżej, następuje zamknięcie wyrobu.

Montaż półek

Szafy dostarczane są z półkami zapakowanymi oddzielnie i ułożonymi na dnie. Po rozpakowaniu półek należy umieścić zaczepy półek (znajdujące się w woreczku) w odpowiednie otwory w listwach (rys.2). Na zaczepy półek położyć półki. Umieszczenie półek zależy od potrzeb użytkownika i może być regulowana.



Rys. 2. Montaż zaczepu półki.

Szafy SD1/SD2 klasy S2 (typ 3)

Eksplatacja

- Użytkowanie wyrobów winno odbywać się w pomieszczeniach zabezpieczonych przed działaniem czynników atmosferycznych z dala od substancji działających korodująco na metale. Wilgotność względna w pomieszczeniu do 75%. Urządzenie może pracować w pomieszczeniach, w których temperatura mieści się w granicach od +5°C do +40°C.
- Zamykając lub otwierając wyrób należy zwracać uwagę na ruchome elementy np.: szufladę, drzwi. Niewłaściwie eksploatowane mogą doprowadzić do uszkodzenia ciała np.: palców, jeśli zostaną między szufladą a korpusem lub drzwiami a korpusem.
- Należy zwracać uwagę na położenie rygli podczas zamykania drzwi, rygle bezwzględnie muszą być schowane w przeciwnym przypadku możemy trwale uszkodzić mechanizmy.
- Zamontowanych zamków i mechanizmów nie wolno przerabiać pod groźbą utraty gwarancji.
- Montować zamki i mechanizmy w okresie gwarancji może autoryzowany serwis lub użytkownik posiadający pisemne zezwolenie serwisu.
- W razie konieczności zmiany kluczy zaleca się wymianę całego zamka.
- Należy zwrócić uwagę na posadowienie szafy w taki sposób, aby drzwi nie uderzały bezpośrednio o przeszkody.
- Mechanizmy ryglujące oraz zamki powinny pracować płynnie i bez zacięć, gdy zaistnieje jakiegokolwiek zastrzeżenie, co do pracy wymienionych podzespołów należy ten fakt zgłosić do serwisu KONSMETAL.
- Gdy zaistnieją jakiegokolwiek zastrzeżenia, co do dostarczonego wyrobu należy zgłaszać je do serwisu KONSMETAL.
- Nie zaleca się dokonywania przeróbek bez wiedzy producenta nawet po zakończeniu okresu gwarancji.

Konserwacja

- **Drzwi:**
Zaleca się przesmarowanie zawias w miarę potrzeb, nie rzadziej jednak jak raz na trzy lata smarem do łożysk, wszystkie łączenia i pary cierne mechanizmów smarować bezkwasową wazeliną techniczną raz na trzy lata.
- **Korpus:**
Zasadniczo korpus nie wymaga szczególnych zabiegów konserwacyjnych. Podstawową czynnością konserwacyjną jest czyszczenie obudowy korpusu. Do tego celu należy posłużyć się miękką szmatką zwilżoną łagodnym detergentem, a następnie przetrzeć oczyszczoną powierzchnię na sucho.

Szafy SD1/SD2 klasy S2 (typ 3)

Wymiana baterii w zamku elektronicznym

UWAGA:

Wymiana baterii nie wymaga zerwania plomb gwarancyjnych.

Do wymiany wymagana jest 1 bateria 9V.

Aby wymienić baterię należy postępować zgodnie z poniższą instrukcją.

Usytuowanie baterii zależy od rodzaju zainstalowanego zamka szyfrowego. Najczęściej bateria znajduje się po wewnętrznej stronie drzwi szafy (w odpowiednim pojemniku na baterię) lub w zewnętrznej części zamka (w klawiaturze zamka).

1. Jeśli bateria znajduje się w klawiaturze zewnętrznej zamka, należy:
 - a. Otworzyć drzwi szafy.
 - b. Zlokalizować i otworzyć pokrywę pojemnika z baterią.
 - c. Wymienić baterię zwracając uwagę na polaryzację - oznaczenia „+” i „-”.
 - d. **Na otwartych drzwiach szafy** (!) sprawdzić poprawność funkcjonowania zamka, poprzez kilkukrotne jego otwarcie i wsunięcie rygli.
 - e. Jeśli zamek funkcjonuje poprawnie można zamknąć pokrywę pojemnika baterii i zamknąć szafę.

2. Jeśli bateria znajduje się wewnątrz szafy (najczęściej na wewnętrznej stronie drzwi szafy) należy:
 - a. Otworzyć drzwi szafy.
 - b. Zdjąć czarną pokrywę pojemnika z bateriami znajdującą się na wewnętrznej części drzwi szafy.
 - c. Wymienić baterię zwracając uwagę na polaryzację - oznaczenia „+” i „-”.
 - d. **Na otwartych drzwiach szafy** (!) sprawdzić poprawność funkcjonowania zamka, poprzez kilkukrotne jego otwarcie i wsunięcie rygli.
 - e. Jeśli zamek funkcjonuje poprawnie można założyć osłonę pojemnika baterii i zamknąć szafę.

3. Jeśli pojemnik na baterie znajduje się po wewnętrznej stronie drzwi szafy i zamek nie daje się otworzyć oraz drzwi szafy są zamknięte, należy:
 - a. Sprawdzić czy na klawiaturze zamka nie znajdują się specjalne styki kontaktowe do przyłożenia dodatkowej baterii i awaryjnego otwarcia zamka.
 - b. Przyłożyć dodatkową baterię 9V uważając na zachowanie polaryzacji - oznaczenia „+” i „-”.
 - c. Przytrzymując cały czas dodatkową baterię przy stykach otworzyć zamek normalnym kodem i następnie odryglować drzwi szafy.
 - d. Po odryglowaniu drzwi szafy można odłączyć baterię dodatkową i wymienić zużyłą baterię w sposób opisany powyżej.

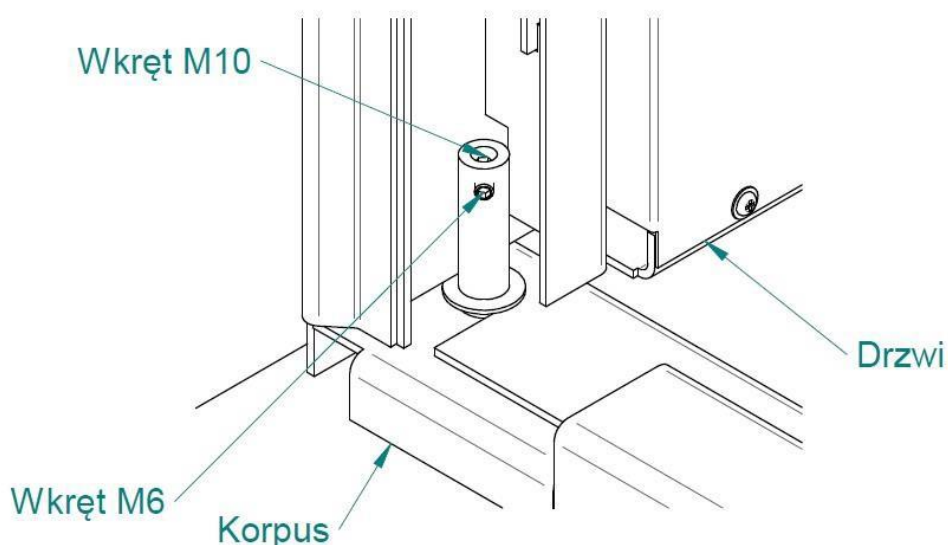
Ważne: Należy upewnić się, że końce baterii o dodatniej i ujemnej polaryzacji zostały dopasowane poprawnie, zgodnie z oznaczeniami w pojemniku na baterię. Jeśli bateria została zainstalowana nieprawidłowo, uruchomienie zamka nie będzie możliwe.

Zdarzają się zamki zasilane więcej niż jedną baterią, w takich wypadkach wymienić należy wszystkie baterie jednocześnie. Nie należy mieszać starych baterii z nowymi ani używać jednocześnie baterii różnych typów (na przykład alkalicznych i litowych). Baterii nie należy otwierać, przebijać, ładować, instalować odwrotnie ani wystawiać na działanie ognia, wysokich temperatur lub wody. Zaleca się stosować wyłącznie baterie alkaliczne lub litowe znanych marek.

Szafy SD1/SD2 klasy S2 (typ 3)

Regulacja zawiasów

W szafach zawiasy znajdują się wewnątrz a więc ich regulacja możliwa jest po otwarciu drzwi. Do wykonania regulacji potrzebne będą dwa klucze inbusowe o rozmiarach 3 oraz 5.



Rys. 3 Zawias dolny (widok od wnętrza szafy)

➤ Regulację zawiasów wykonujemy następująco:

1. Za pomocą klucza inbusowego nr 3 należy poluzować wkręt M6 w górnym i dolnym zawiasie szafy
2. Następnie za pomocą klucza inbusowego nr 5 należy poluzować wkręt M10 w górnym zawiasie
3. Sama regulacja wysokości drzwi odbywa się za pomocą wkrętu M10 dolnego zawiasu
 - a. Przy wkręcaniu wkrętu M10 drzwi się unoszą
 - b. Przy wykręcaniu wkrętu M10 drzwi się opuszczają
4. Po ustawieniu odpowiedniej wysokości drzwi za pomocą wkrętu M10 dolnego zawiasu należy dokręcić wkręt M10 górnego zawiasu, ale nie za mocno (aby drzwi poruszały się swobodnie)
5. Na końcu należy dokręcić wkręty M6 obu zawiasów aby zapobiec przekręcaniu się wkrętów M10.

Regulację wykonujemy tak, aby szczeliny na dole i na górze drzwi były jednakowej szerokości (kontroli dokonujemy na przymkniętych drzwiach). W razie problemów proszę o kontakt z Serwisem.

Szafy SD1/SD2 klasy S2 (typ 3)

Najczęściej występujące problemy i sposoby ich usunięcia

- 1. Zamek kluczowy lub szyfrowy nie daje się zamknąć:**
 - a. Upewnij się czy rygle blokujące otwarcie drzwi są maksymalnie wysunięte. Jeżeli po ich maksymalnym wysunięciu zamek nie daje się zamknąć należy wezwać Serwis.
- 2. Zamek szyfrowy nie daje się otworzyć pomimo wybierania prawidłowego szyfru:**
 - a. Upewnij się czy inna osoba nie zmieniła szyfru
 - b. Upewnij się czy podstawa pod pokrętkę zamka ze znacznikiem ustawiania szyfru nie poluzowała się i czy znacznik nie przesunął się w bok od swojej pierwotnej pozycji – jeśli tak, to spróbuj ustawienia szyfru w różnych pozycjach znacznika a następnie skontaktuj się z Serwisem w celu poprawienia mocowania podstawy.
- 3. Zamek elektroniczny zachowuje się inaczej niż zwykle - wydaje inne dźwięki i/lub mruga dioda:**
 - a. Sprawdź w instrukcji zamka, czy nie sygnalizuje on niskiego poziomu baterii – jeśli tak to należy niezwłocznie wymienić baterię na nową zgodnie z instrukcją dla zamka.
 - b. Upewnij się czy nie jest to związane z wprowadzeniem złego kodu. Szczegółowe informacje na temat sygnalizacji sytuacji nietypowych przez dany model zamka znajdują się w instrukcji zamka.
UWAGA! Trzykrotne wprowadzenie złego kodu powoduje przejście zamka w tryb „kary” co oznacza, że zamek przez pewien czas nie przyjmie żadnego kodu. Aby otworzyć zamek należy odczekać czas zdefiniowany dla danego zamka i dopiero wówczas podać prawidłowy kod do jego otwarcia. Szczegóły podane są w instrukcji dla danego rodzaju zamka.
- 4. Zamek elektroniczny nie wydaje żadnych dźwięków ani się nie otwiera:**
 - a. Wymień baterię lub podłącz nową baterię do styków awaryjnego zasilania (zależnie od modelu zamka – patrz instrukcja do zamka) a następnie spróbuj otworzyć zamek. Jeśli zamek dalej się nie otwiera, skontaktuj się z Serwisem.

Dane kontaktowe Serwisu KONSMETAL

telefon: **89 6253799** (pn-pt 8-16)

mail: **serwis@konsmetal.pl**

Kontaktując się z Serwisem miej przygotowane (jeśli to możliwe) następujące dane:

- Model urządzenia
- Datę zakupu
- Numer seryjny (z tabliczki znamionowej znajdującej się wewnątrz urządzenia)

W celu ustalenia czy produkt jest na gwarancji w większości wypadków wystarczy numer seryjny podany na tabliczce znamionowej, ale czasem będzie potrzebny dowód zakupu lub karta gwarancyjna z wpisaną datą sprzedaży i pieczęcią sprzedawcy.