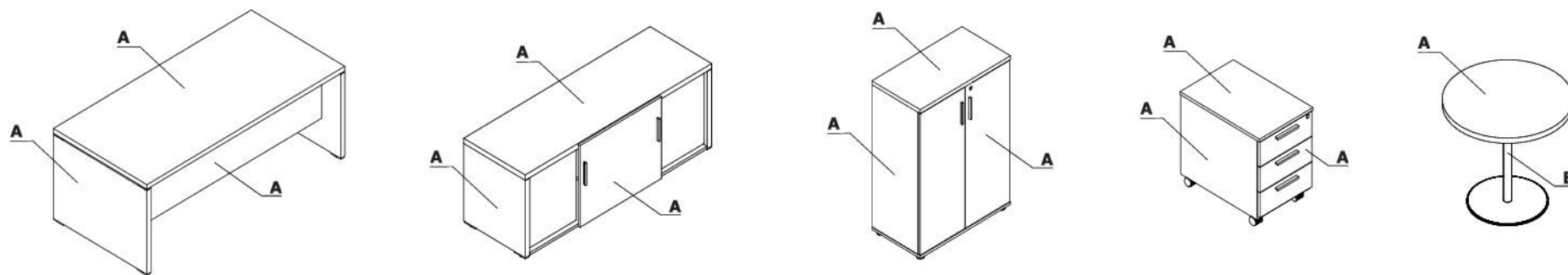


.mdd

Gabinetowy
v8.2022

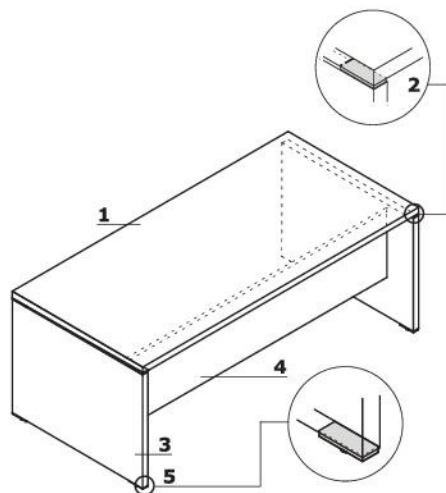
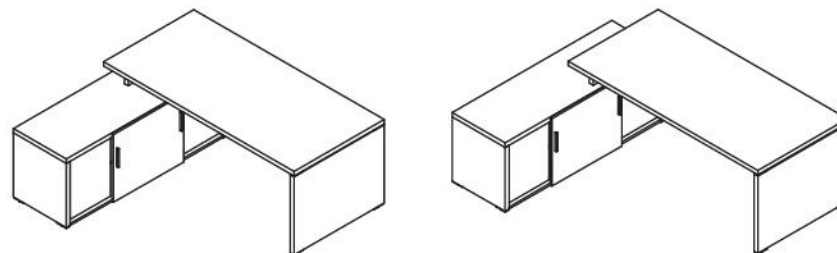
Zestawienie kolorystyczne - Quando



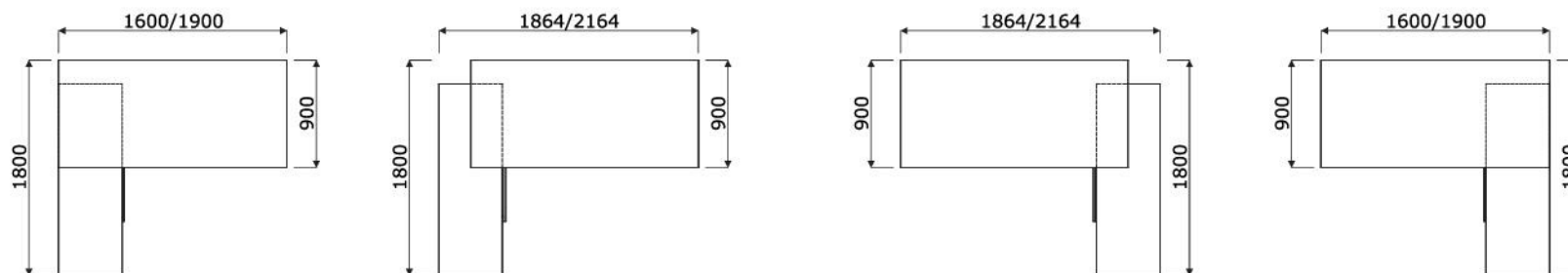
| Materiał | Kolor | Wszystkie elementy systemu A - Elementy płytowe | Stoły z podstawą talerzową B - Kolumna | | | | | | | | | | | | | |
|----------|----------------------------------|--|---|--|--|--|--|--|--|--|--|--|--|--|--|--|
| | | | | | | | | | | | | | | | | |
| Płyta | 31 - dąb kanadyjski | ✓ | | | | | | | | | | | | | | |
| | 106 - orzech nizinny | ✓ | | | | | | | | | | | | | | |
| | 167 - dąb szary | ✓ | | | | | | | | | | | | | | |
| | 168 - dąb naturalny | ✓ | | | | | | | | | | | | | | |
| | 171 - orzech ciemny | ✓ | | | | | | | | | | | | | | |
| Metal | M115 - czarny półmat RAL 9005 | | ✓ | | | | | | | | | | | | | |
| | M009 - aluminium półmat RAL 9006 | | ✓ | | | | | | | | | | | | | |
| | M015 - biały półmat RAL 9010 | | ✓ | | | | | | | | | | | | | |

Biurka

- 1 **Blat** - płyta melaminowana 38 mm,
obrzeża ABS
- 2 **Dystanse górne** - aluminium 100x34x9 mm
- 3 **Noga** - płyta melaminowana 38 mm,
obrzeża ABS
- 4 **Łączyna** - płyta melaminowana 18 mm,
obrzeża ABS
- 5 **Dystanse dolne** - aluminium 100x34x9 mm,
regulacja poziomu w zakresie 5 mm

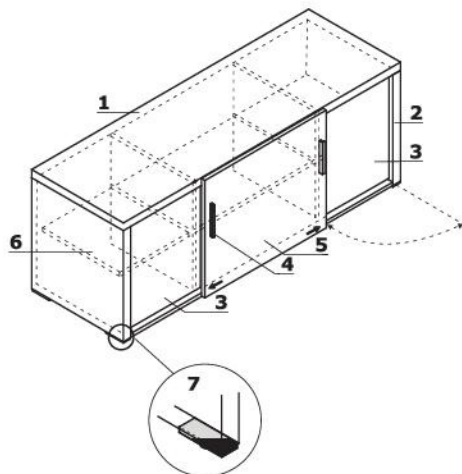
**Przykładowe konfiguracje**

QU16 / QU19

Przykładowe konfiguracje (mm)

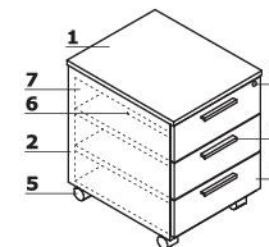
Komoda

- 1 **Wieniec górny** - płyta melaminowana 38 mm, obrzeża ABS
- 2 **Boki** - płyta melaminowana 38 mm, obrzeża ABS
- 3 **Front otwierany z zewnątrz** - płyta melaminowana 18 mm, obrzeża ABS
- 4 **Uchwyt** - aluminium
- 5 **Front przesuwany** - płyta melaminowana 18 mm, obrzeża ABS
- 6 **Półka** - płyta melaminowana 18 mm, zabezpieczenie przed przypadkowym wysunięciem, obrzeża ABS
- 7 **Dystanse dolne** - aluminium 100x34x9 mm, regulacja poziomu w zakresie 5 mm



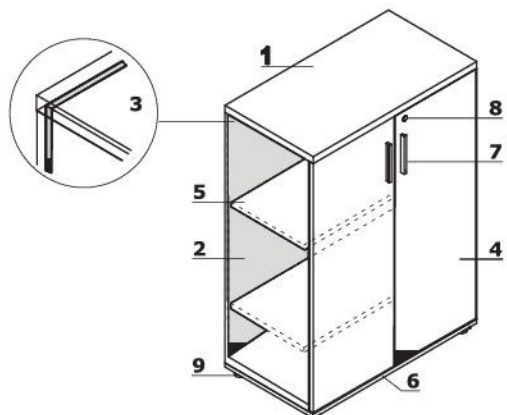
Kontener mobilny QD13

- 1 **Wieniec górny** - płyta melaminowana 18 mm, obrzeża ABS
- 2 **Korpus** - płyta melaminowana 18 mm, obrzeża ABS
- 3 **Zamek centralny** - łamany kluczyczek
- 4 **Uchwyt** - aluminium
- 5 **Kółka** - Ø50 mm, dwa z hamulcem
- 6 **Piórnik nakładany** - tworzywo czarne
- 7 **Szuflady płytowe** - prowadnice rolkowe, nośność 25kg, wysunięcie 80%, blokada wysuwu drugiej szuflady.
- 8 **Front** - płyta melaminowana 18 mm, obrzeża ABS



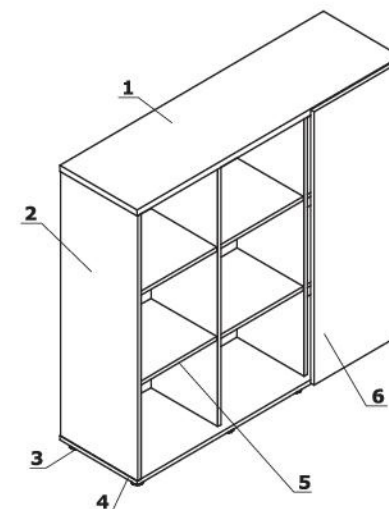
Szafy i regały

- 1 **Wieniec górny** - płyta melaminowana 28 mm, obrzeża ABS
- 2 **Boki** - płyta melaminowana 18 mm, obrzeża ABS
- 3 **Ściana tylna** - płyta melaminowana 18 mm, obrzeża ABS
- 4 **Front** - płyta melaminowana 18 mm, obrzeża ABS, zawias zwykły 110°
- 5 **Półka** - płyta melaminowana 18 mm, zabezpieczenie przed przypadkowym wysunięciem, obrzeża ABS
- 6 **Wieniec dolny** - płyta melaminowana 18 mm, obrzeża ABS
- 7 **Uchwyt** - aluminium
- 8 **Zamek patentowy**
- 9 **Stopki 27 mm** - regulacja poziomu od wewnątrz w zakresie 5 mm



Szafa z frontem przesuwnym - Q315

- 1 **Wieniec górny** - płyta melaminowana 28 mm, obrzeża ABS
- 2 **Boki** - płyta melaminowana 18 mm, obrzeża ABS
- 3 **Stopki 27 mm** - regulacja poziomu od wewnątrz w zakresie 5 mm
- 4 **Wieniec dolny** - płyta melaminowana 18 mm, obrzeża ABS
- 5 **Półka** - płyta melaminowana 18 mm, zabezpieczenie przed przypadkowym wysunięciem, obrzeża ABS
- 6 **Front przesuwny** - płyta melaminowana 18 mm, obrzeża ABS



Elementy dodatkowe do szaf

1 IM300

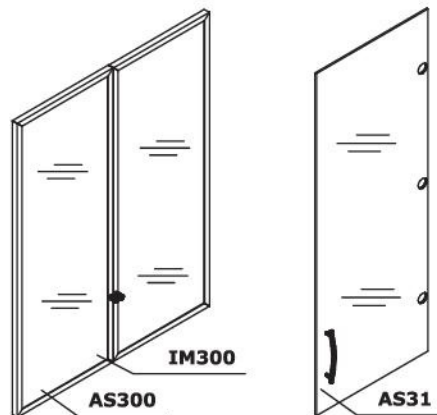
- drzwi szklane 30H
- szkło hartowane 4 mm, bezbarwne, w ramce aluminiowej

2 AS300

- drzwi szklane 30H
- szkło hartowane, mleczne 4 mm, w ramce aluminiowej

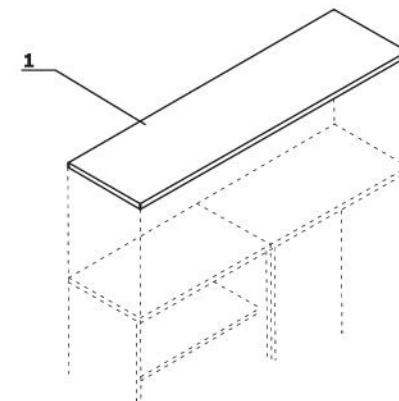
3 AS31

- drzwi szklane 30H
- szkło hartowane, bezbarwne 4 mm
- uniwersalny (lewy, prawy);



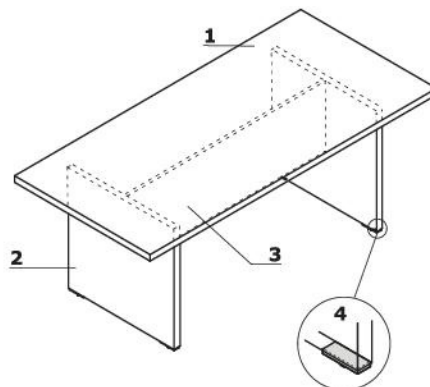
Opcjonalne topy do szaf

- 1 **Wieniec górny** - płyta melaminowana 38 mm, obrzeża ABS



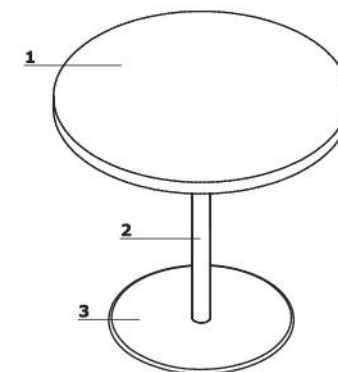
Stoły konferencyjne i stoliki z podstawą płytową

- 1 **Blat** - płyta melaminowana 38 mm, obrzeża ABS
 2 **Noga** - płyta melaminowana 38 mm, obrzeża ABS
 3 **Łączyna** - płyta melaminowana 18 mm, obrzeża ABS
 4 **Dystanse dolne** - aluminium 100x34x9 mm, regulacja poziomu w zakresie 5 mm

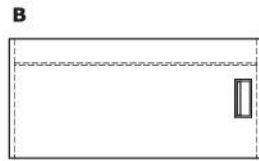
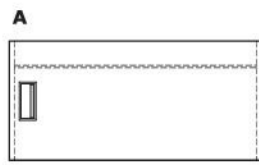


Stoły konferencyjne i stoliki z podstawą talerzową

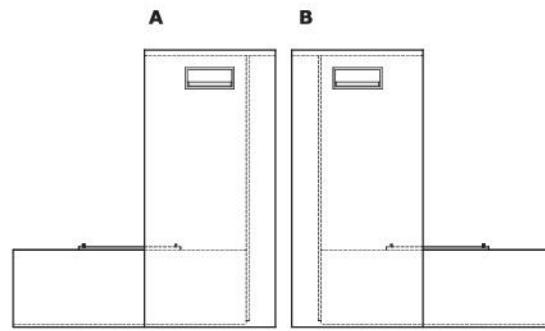
- 1 **Blat** - płyta melaminowana 38 mm, obrzeża ABS
 2 **Kolumna** - metal malowany proszkowo
 3 **Talerz** - stal nierdzewna INOX, malowany proszkowo



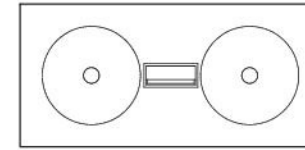
Usytuowanie mediaboxów



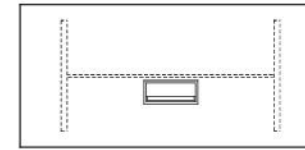
Q16, Q19






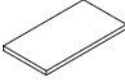


QU16, QU19



QS20



QS19

| Witryny | | | | | | | |
|---|-------------|---|---------|-----|------|--|-------------------------------|
| | Symbol |  | Wymiary | | | Waga Obj. Opak. | Uwagi |
| | | | Szer. | Gł. | Wys. | | |
| | Q35W |  | 801 | 432 | 1129 | 57.65 kg 0.157 m ³ 4 szt. | |
| | Q54W |  | 801 | 432 | 1833 | 89 kg 0.253 m ³ 5 szt. | |
| Opcjonalne topy do szaf | | | | | | | |
|  | QT08 | | 806 | 434 | 38 | 9.3 kg 0.023 m ³ 1 szt. | |
| | QT16 | | 1608 | 434 | 38 | 19 kg 0.044 m ³ 1 szt. | |
| | QT24 | | 2410 | 434 | 38 | 27.95 kg 0.066 m ³ 1 szt. | |
| Elementy dodatkowe | | | | | | | |
|  | HQ2 | | 12 | 17 | 158 | 0.1 kg 0 m ³ 1 szt. | uchwyty QUANDO (2szt.); |
| | M04 | | 275 | 120 | 140 | 1.6 kg 0.008 m ³ 1 szt. | 4x230V, 2xRJ45, 1xUSB |
|  | M04H | | 275 | 120 | 140 | 2 kg 0.013 m ³ 2 szt. | 4x230V, 2xRJ45, 1xUSB, 1xHDMI |
| | M05 | | 275 | 120 | 25 | 0.3 kg 0.002 m ³ 1 szt. | top access |

| szkło AS300 | szkło IM300 | | | | | | | | |
|-------------|-------------|--|--|--|--|--|--|--|--|
| | | | | | | | | | |
| | | | | | | | | | |
| | | | | | | | | | |
| | | | | | | | | | |
| | | | | | | | | | |
| | | | | | | | | | |
| | | | | | | | | | |
| | | | | | | | | | |
| | | | | | | | | | |
| | | | | | | | | | |
| | | | | | | | | | |
| | | | | | | | | | |
| | | | | | | | | | |
| | | | | | | | | | |
| | | | | | | | | | |
| | | | | | | | | | |
| | | | | | | | | | |
| | | | | | | | | | |
| | | | | | | | | | |
| | | | | | | | | | |
| | | | | | | | | | |
| | | | | | | | | | |
| | | | | | | | | | |

Płyta



31 - dąb kanadyjski



106 - orzech nizinny



167 - dąb szary



168 - dąb naturalny



171 - orzech ciemny

Metal



M009 - aluminium półmat
RAL 9006



M015 - biały półmat RAL
9010



M115 - czarny półmat RAL
9005