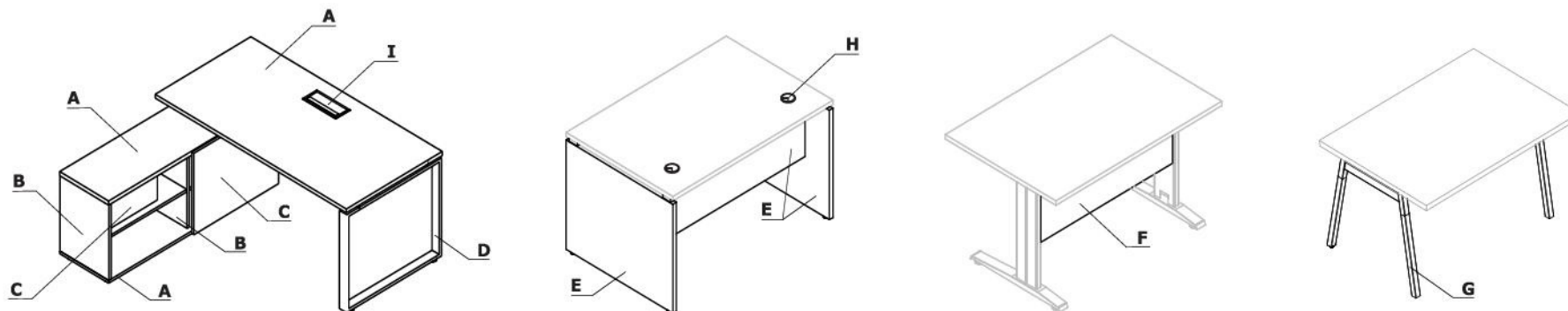


# .mdd

**Pracowniczy**  
v13.2022

## Zestawienie kolorystyczne - Ogi



Materiał	Kolor	Biuurka								Akcesoria					
		A - Blat, wieniec górny i dolny	B - Korpus	C - Front	D - Stelaż	E - Podstawa Ogi V	F - Osłona płytowa Ogi N	G - Podstawa Ogi W	H - Przepusty kablowe	I - Mediabox	SOD12-SOD20, SG12, SG16, SG220, SG260	E64, S69	S94, S95, S81, S82	S83, S89, S93	S11
Płyta	26 - aluminium satynato	✓*	✓	✓		✓									
	31 - dąb kanadyjski	✓	II grupa	✓											
	39 - brzoza polarna	✓	II grupa	✓											
	64 - kakao	✓	II grupa	✓											
	67 - biały pastel	✓*	✓	✓		✓									
	106 - orzech nizinny	✓	II grupa	✓											
	154 - antracyt	✓*	✓	✓		✓									
	08 - czarny	✓*	✓	✓		✓									
	167 - dąb szary	✓	II grupa	✓											
	168 - dąb naturalny	✓	II grupa	✓											
	169 - dąb miodowy	✓	II grupa	✓											
	170 - akacja	✓	II grupa	✓											
	171 - orzech ciemny	✓	II grupa	✓											

\* UWAGA - Ogi W - OPCJA Z DOPLATĄ - obrzeże blatu, kolor: jesion naturalny

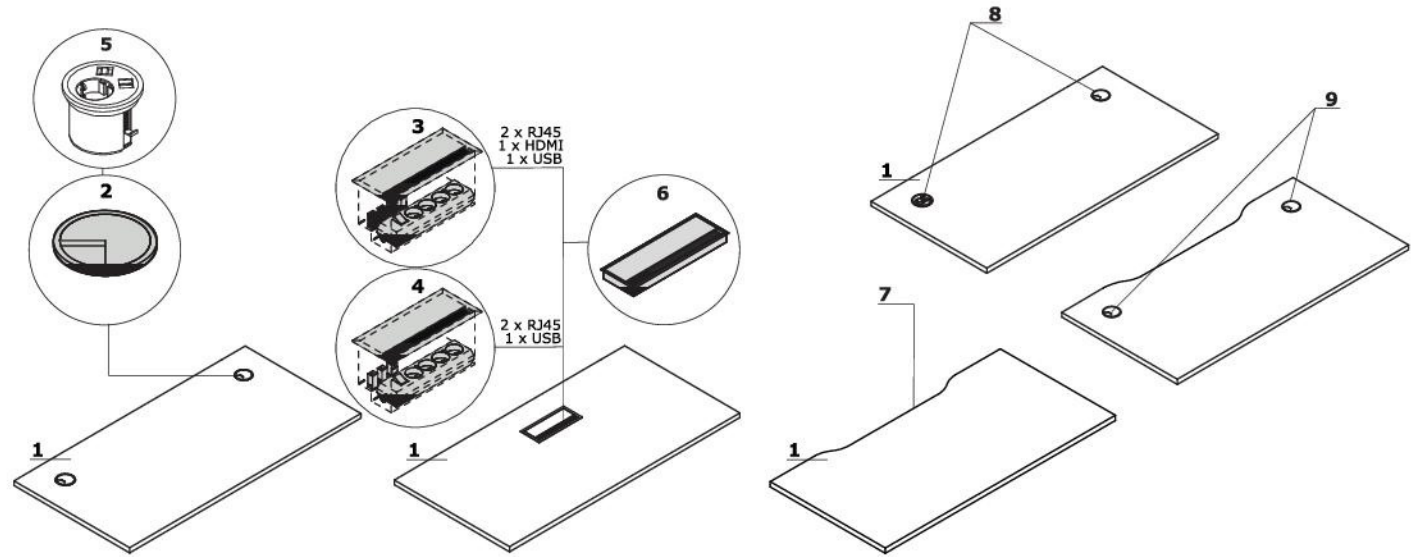
Materiał	Kolor	Biuurka									Akcesoria				
		A - Biał, wieniec górny i dolny	B - Korpus	C - Front	D - Stelaż	E - Podstawa Ogi V	F - Osłona płytowa Ogi N	G - Podstawa Ogi W	H - Przepusty kablowe	I - Media box	SOD12-SOD20, SG12, SG16, SG220, SG260	E64, S69	S94, S95, S81, S82	S83, S89, S93	S11
Tworzywo	02 - szary								✓						
	08 - czarny								✓						
	24 - beżowy								✓						
	67 - biały pastel								✓						
	Jesion naturalny							✓**							
Metal	M009 - aluminium półmat RAL 9006				✓		26 - aluminium satinato			✓	✓	✓	✓	✓	✓
	M015 - biały półmat RAL 9010				✓		67 - biały pastel			✓	✓	✓	✓	✓	✓
	M154 - antracyt półmat RAL 7043				✓		154 - antracyt			✓					
	M115 - czarny półmat RAL 9005				✓		08 - czarny			✓	✓	✓	✓	✓	✓
	M026 - oliwkowy półmat RAL 6013				✓*										
	M027 - niebieski półmat RAL5003				✓*										
	M028 - ceglasty półmat RAL 0404040				✓*										
	M029 - żółty półmat RAL 0807060				✓*										
	M030 - beżowy półmat RAL 0608005				✓*										

## Błaty biurek Ogi

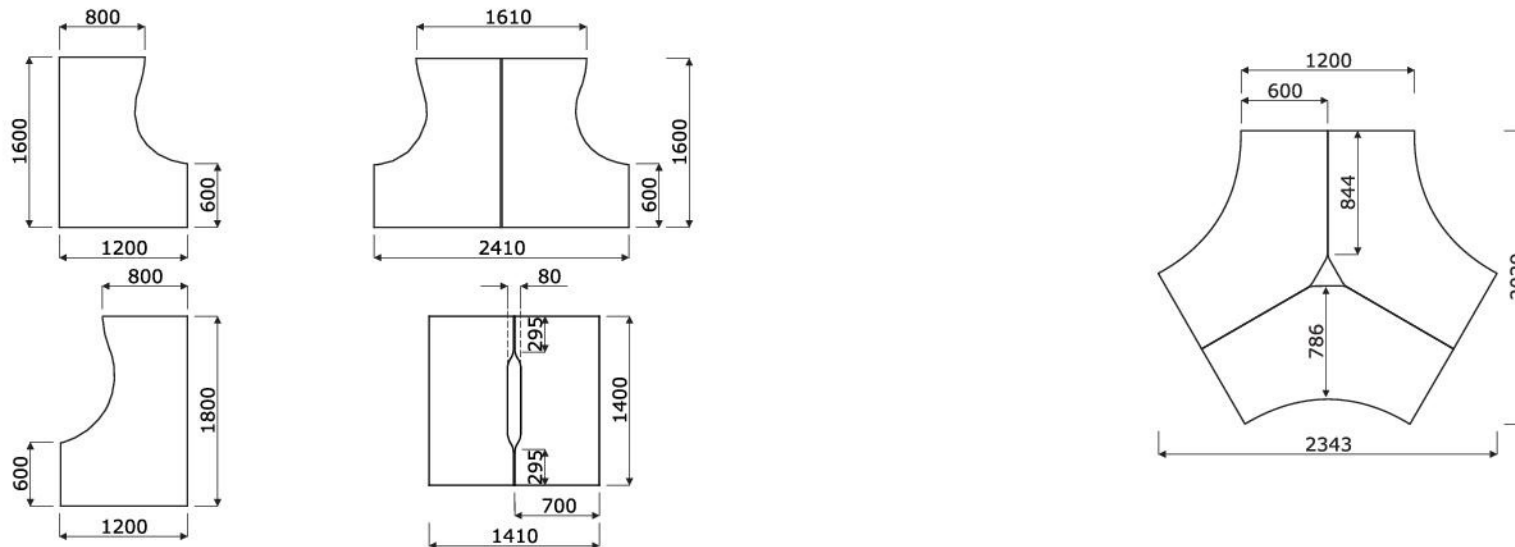
**1 Blat** - płyta melaminowana 28 mm,  
obrzeża ABS

### OPCJE Z DOPLATĄ:

- 2 Przepust kablowy** - 2 szt., Ø 80 mm  
**3 Mediabox M04H** - 2xRJ45 (class E, cat. 6); + 1 x USB + 1 x HDMI + 4 x 230V  
**4 Mediabox M04** - 2xRJ45 (class E, cat. 6); + 1 x USB + 4 x 230V  
**5 Mediabox M07** - 1 x 230V + 1 x USB charger + 1 x RJ45, kolor: czarny, biały, montowany zamiast istniejącego przepustu kablowego Ø80 mm (PK80)  
**6 Top access M05**  
**7 Wycięcie kablowe** - szerokość otworu jest proporcjonalna do szerokości blatu  
**8 Mediabox M07 + przepust kablowy**  
**9 Wycięcie kablowe + przepust kablowy** - biurka proste biurka typu bench

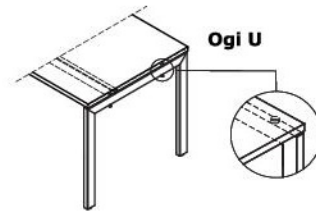


## Wymiary blatów kształtowych (mm)



## Stelaż

• **Ogi U** - metal malowany proszkowo,  
profil 60x30 mm, między blatem a stelażem  
dystans 10 mm



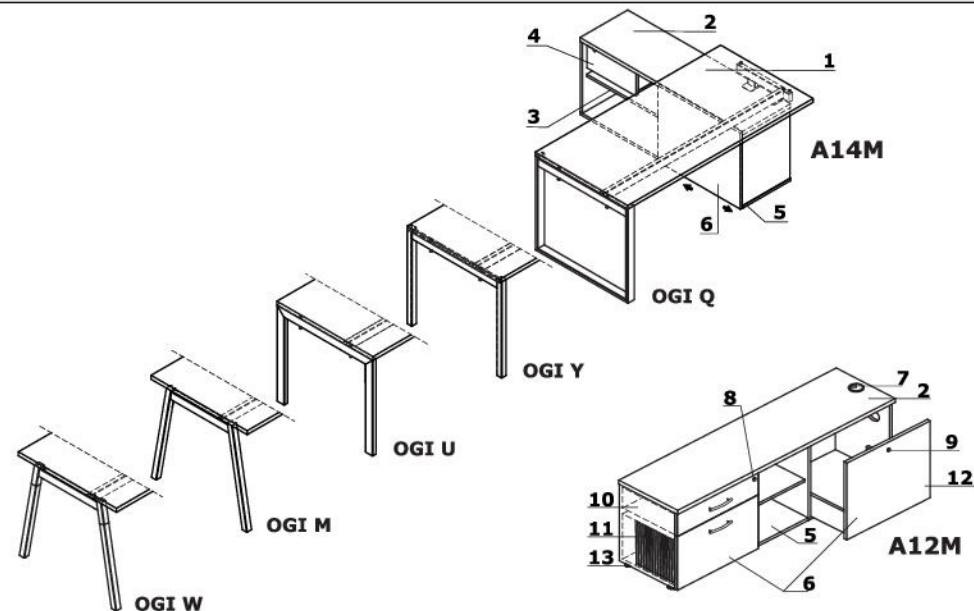
## Biurko z szafką managerską

### A14M:

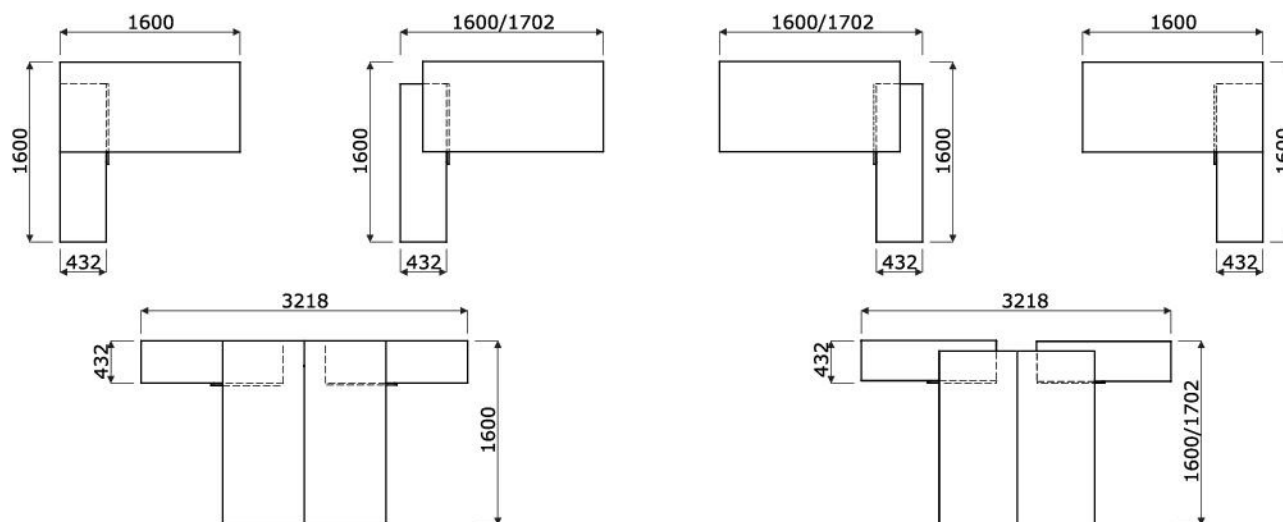
- 1 **Blat** - płyta melaminowana 28 mm, obrzeża ABS
- 2 **Wieniec górny** - płyta melaminowana 28 mm, obrzeża ABS
- 3 **Półka** - płyta melaminowana 18 mm, zabezpieczenie przed przypadkowym wysunięciem, obrzeże ABS
- 4 **Szuflada** - płyta melaminowana 18 mm, obrzeża ABS, zamek patentowy - możliwość zmiany usytuowania
- 5 **Wieniec dolny** - płyta melaminowana 18 mm, obrzeża ABS
- 6 **Front** - płyta melaminowana 18 mm, obrzeża ABS

### A12M - OPCJA Z DOPŁATĄ:

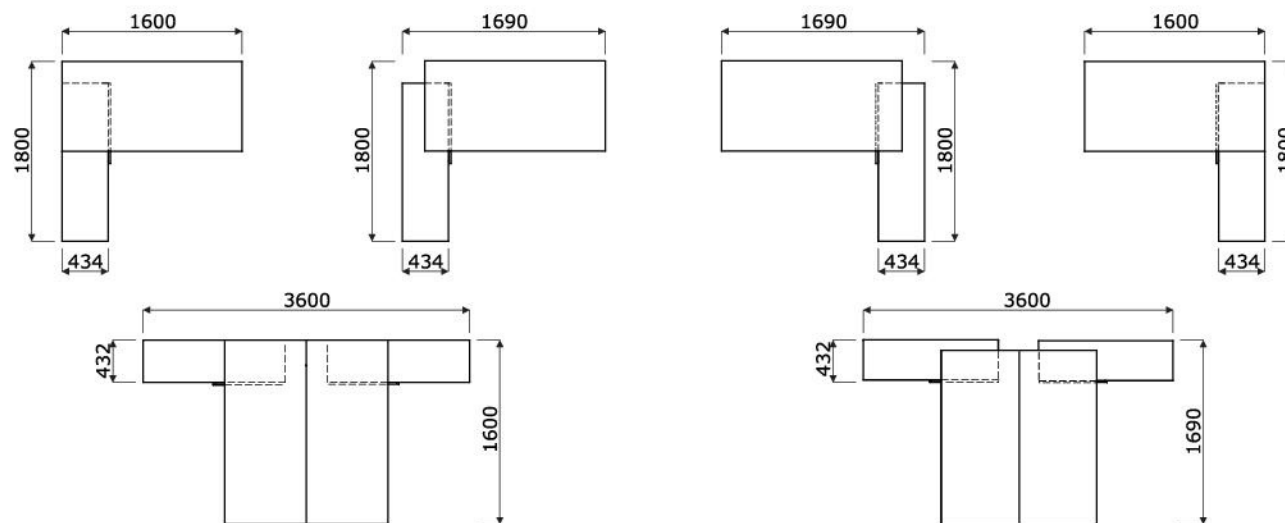
- 7 **Wieniec górny** - płyta melaminowana 28 mm, obrzeża ABS
- 8 **Przepusty kablowe** - Ø80 mm
- 9 **Wieniec dolny** - płyta melaminowana 18 mm, obrzeża ABS
- 10 **Front** - płyta melaminowana 18 mm, obrzeża ABS
- 11 **Zamek centralny** - łamany klucz
- 12 **Zamek patentowy**
- 13 **Szuflady metalowe** - prowadnice rolkowe, nośność 25 kg, wysunięcie 80%, blokada wysuwu drugiej szuflady
- 14 **Szuflada filowa** - z dnem, prowadnice kulkowe, max obciążenie 45kg, wysunięcie 100%
- 15 **Szuflada z dnem** - prowadnice kulkowe, max obciążenie 40 kg, wysunięcie 100%, mechanizm "push to open" (mieści komputer);
- 16 **Stopki** - regulacja poziomu od wewnątrz w zakresie 5 mm



## Przykładowe konfiguracje - biurko z szafką managerską - A14M (mm)

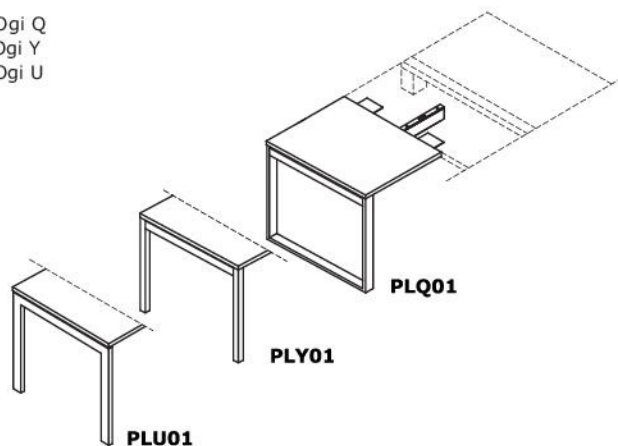


## Przykładowe konfiguracje - biurko z szafką managerską - A12M (mm)

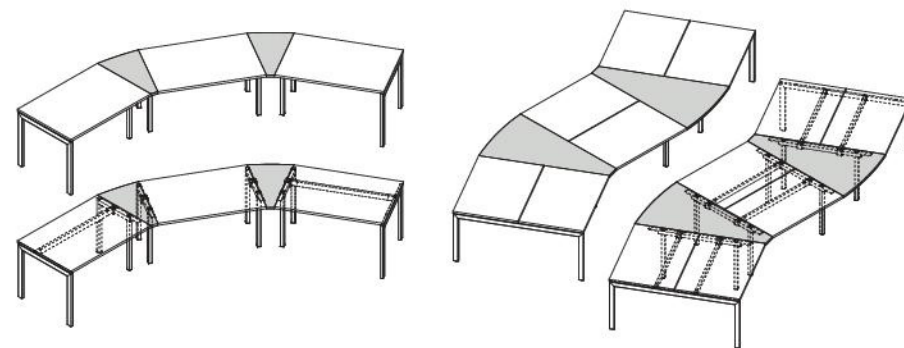


## Przystawki do biurek

- **PLQ01** - przystawka z nogą Ogi Q
- **PLY01** - przystawka z nogą Ogi Y
- **PLU01** - przystawka z nogą Ogi U



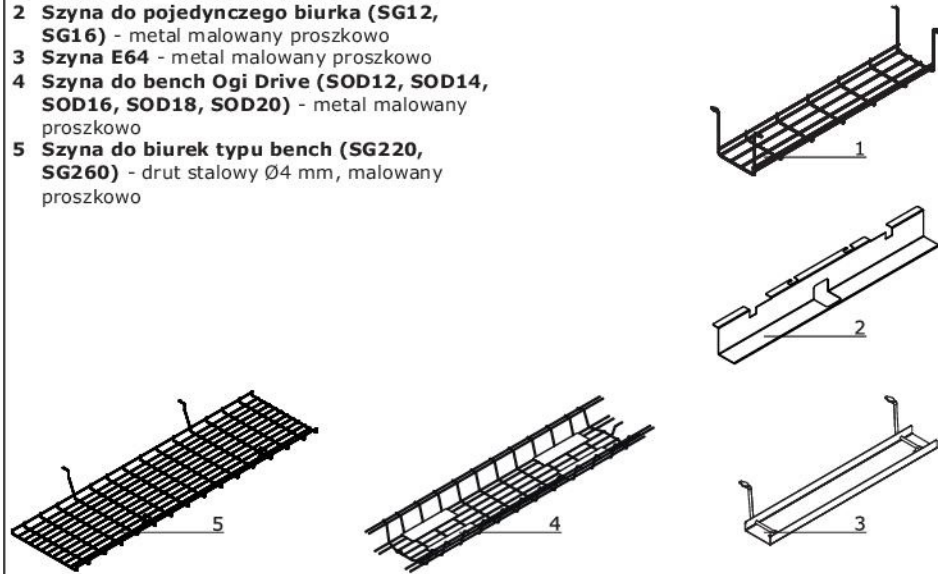
## Przykładowe konfiguracje z wykorzystaniem BOX40, BOX50, BOX60



UWAGI - Wyłącznie do systemów Ogi Q, Ogi U, Ogi Y, Ogi M

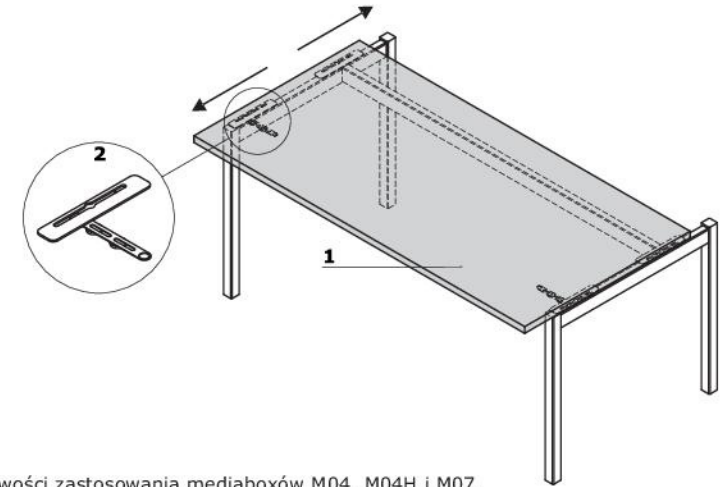
## Akcesoria

- 1 Szyna S69 - metal malowany proszkowo
- 2 Szyna do pojedynczego biurka (SG12, SG16) - metal malowany proszkowo
- 3 Szyna E64 - metal malowany proszkowo
- 4 Szyna do bench Ogi Drive (SOD12, SOD14, SOD16, SOD18, SOD20) - metal malowany proszkowo
- 5 Szyna do biurka typu bench (SG220, SG260) - drut stalowy Ø4 mm, malowany proszkowo



## Błat przesuwny

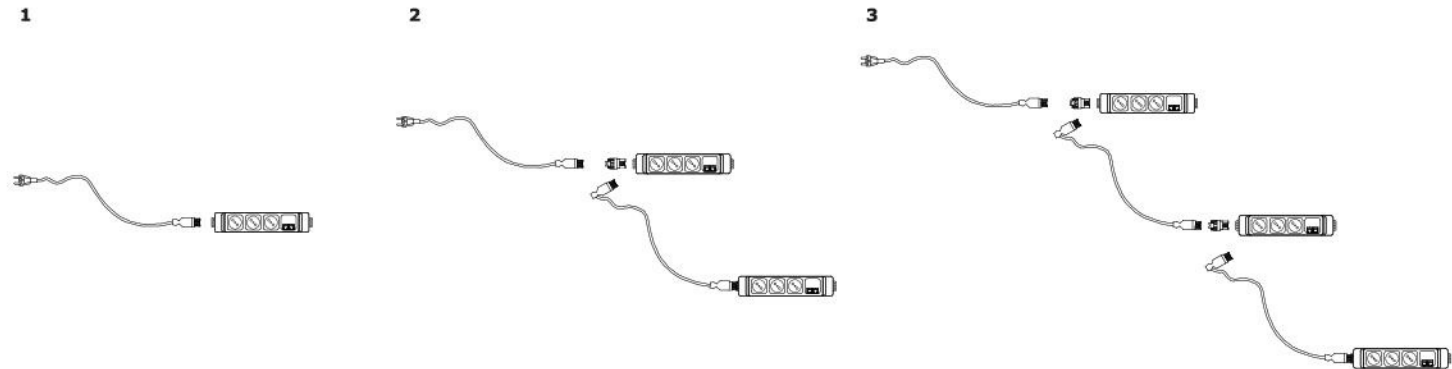
- 1 Błat przesuwny - zakres przesuwu 141 mm
- 2 Blokada przesuwu blatu



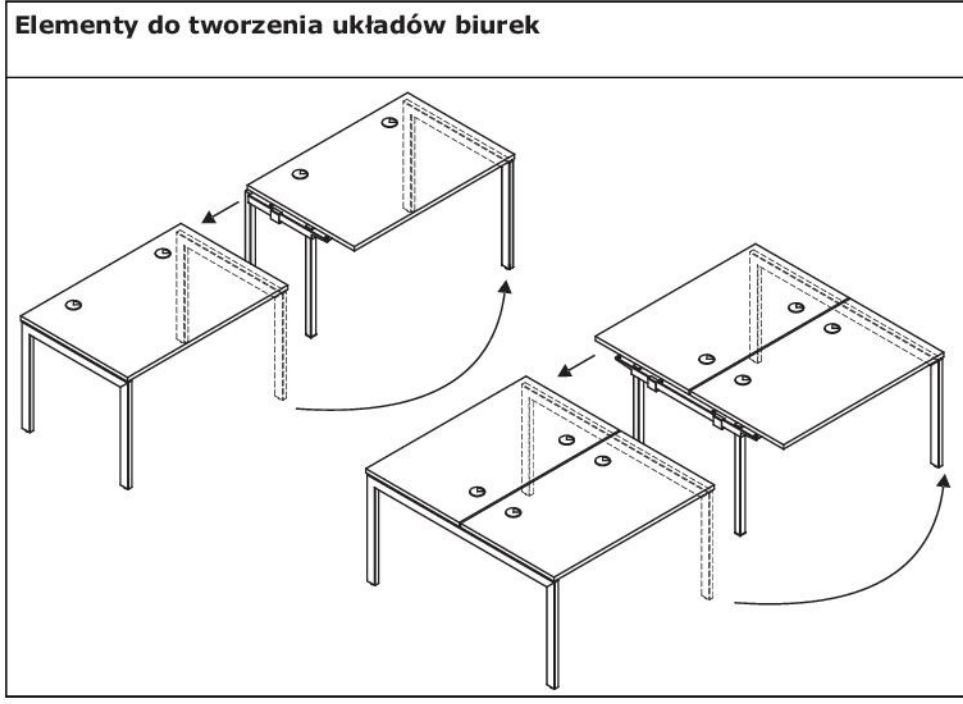
Uwaga – brak możliwości zastosowania mediaboxów M04, M04H i M07.

## Listwa zasilająca - do łączenia w szereg

- 1 PWS1 - zestaw do 1 stanowiska - listwa zasilająca (3 x schuko, 2 RJ45) x 1 + przewód zasilający (wtyczka uniwersalna PL/FR/Schuko)
- 2 PWS2 - zestaw do 2 stanowisk - listwa zasilająca (3 x schuko, 2 RJ45) x 2 + komplet przewodów zasilających (wtyczka uniwersalna PL/FR/Schuko)
- 3 PWS3 - zestaw do 3 stanowisk - listwa zasilająca (3 x schuko, 2 RJ45) x 3 + komplet przewodów zasilających (wtyczka uniwersalna PL/FR/Schuko)








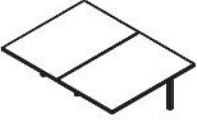










Elementy do tworzenia układów - bench, głębokość 1610 mm							
	Symbol	Wymiary	Wymiary			Waga Obj. Opak.	Uwagi
			Szer.	Gł.	Wys.		
	<b>BOX60</b>		1000	1610	740	28.75 kg 0.134 m <sup>3</sup> 2 szt.	
	<b>BOX62</b>		1200	1610	740	58.35 kg 0.16 m <sup>3</sup> 5 szt.	mocowanie wyłącznie do krawędzi 1610mm, profil 40x40, wyłącznie do biurek Ogi M, Ogi Q, Ogi U, Ogi Y i stołów konferencyjnych SY; Uwaga: brak możliwości zastosowania mediaboxów M04, M04H i M07 w biurkach z opcją blatu przesuwnego. UWAGA - dodatkowe kolory stelaża w opcji z dopłatą - wg tabeli kolorystycznej w cenniku
	<b>BOX64</b>		1400	1610	740	63.85 kg 0.174 m <sup>3</sup> 5 szt.	
	<b>BOX66</b>		1600	1610	740	72.45 kg 0.188 m <sup>3</sup> 5 szt.	
	<b>BOX68</b>		1800	1610	740	81.45 kg 0.201 m <sup>3</sup> 5 szt.	


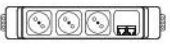
mediabox M04H	mediabox M04	op access	rzepusty kablowe	wycięcie kablowe	blat przesuwny	mediabox M07 + rzepust kablowy	







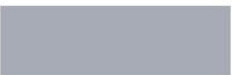










Akcesoria							
	Symbol		Wymiary			Waga Obj. Opak.	Uwagi
			Szer.	Gł.	Wys.		
	<b>PWS1</b>		300	60	45	1.1 kg 0.005 m3 1 szt.	
	<b>PWS2</b>		300	60	45	1.6 kg 0.005 m3 1 szt.	
	<b>PWS3</b>		300	60	45	2.1 kg 0.005 m3 1 szt.	

## Płyta

 08 - czarny	 26 - aluminium satinato	 31 - dąb kanadyjski	 39 - brzoza polarna	 64 - kakao	 67 - biały pastel	 106 - orzech nizinny	 154 - antracyt
 167 - dąb szary	 168 - dąb naturalny	 169 - dąb miodowy	 170 - akacja	 171 - orzech ciemny			

## Metal

 M009 - aluminium półmat RAL 9006	 M015 - biały półmat RAL 9010	 M115 - czarny półmat RAL 9005	 M154 - antracyt półmat RAL 7043	 M026 - oliwkowy półmat RAL 6013	 M027 - niebieski półmat RAL5003	 M028 - ceglasty półmat RAL 040404	 M029 - żółty półmat RAL 0807060
 M030 - beżowy półmat RAL 0608005							

## Tworzywo/poliuretan/polipropylen

 Biały pastel	 Czarny	 Szary	 Beżowy
---	---	--	--