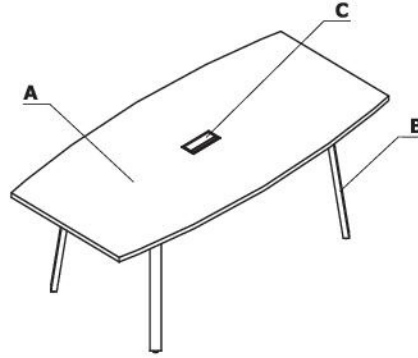


# .mdd

**Stoliki i stoły konferencyjne**  
v1 / 01.01.2023

## Zestawienie kolorystyczne - Ogi A



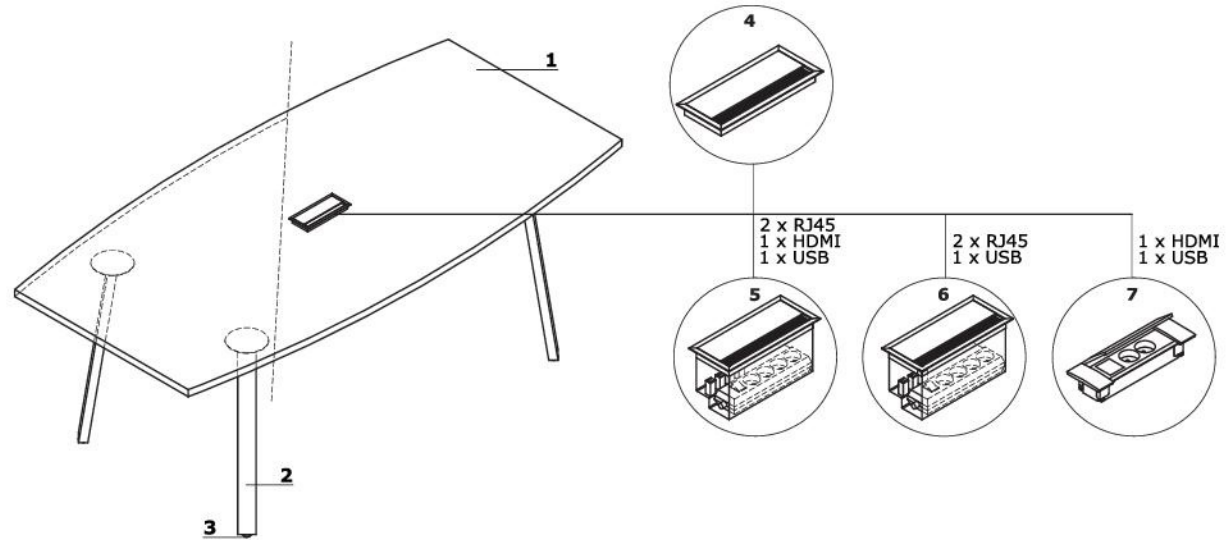
Materiał	Kolor	Stoliki i stoły konferencyjne															
		A - Blat	B - Stelaz	C - Mediabox													
Płyta	26 - aluminium satinato	✓															
	31 - dąb kanadyjski	✓															
	39 - brzoza polarna	✓															
	64 - kakao	✓															
	67 - biały pastel	✓															
	106 - orzech nizinny	✓															
	154 - antracyt	✓															
	08 - czarny	✓															
	167 - dąb szary	✓															
	168 - dąb naturalny	✓															
	169 - dąb miodowy	✓															
	170 - akacja	✓															
	171 - orzech ciemny	✓															
Metal	M009 - aluminium półmat RAL 9006		✓	✓													
	M015 - biały półmat RAL 9010		✓	✓													
	M115 - czarny półmat RAL 9005		✓	✓													
	M154 - antracyt półmat RAL 7043		✓	✓													

## Stoliki i stoły konferencyjne

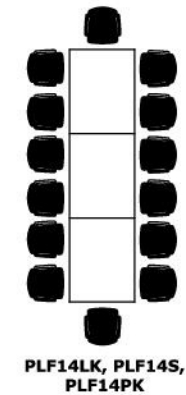
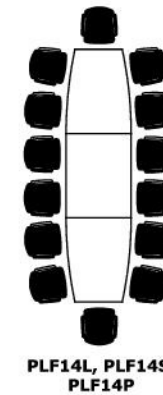
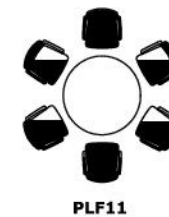
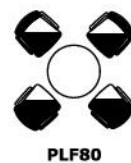
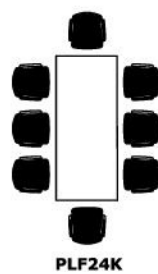
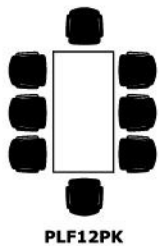
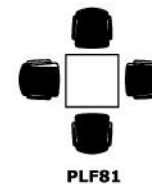
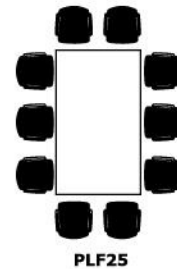
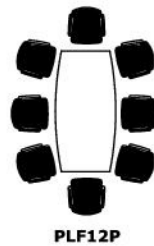
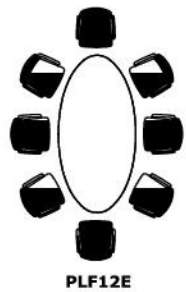
- 1 Blat** - płyta melaminowana 28 mm, obrzeża ABS  
**2 Noga** - metal malowany proszkowo, profil 60x30 mm  
**3 Regulator poziomu** - regulacja w zakresie 5 mm

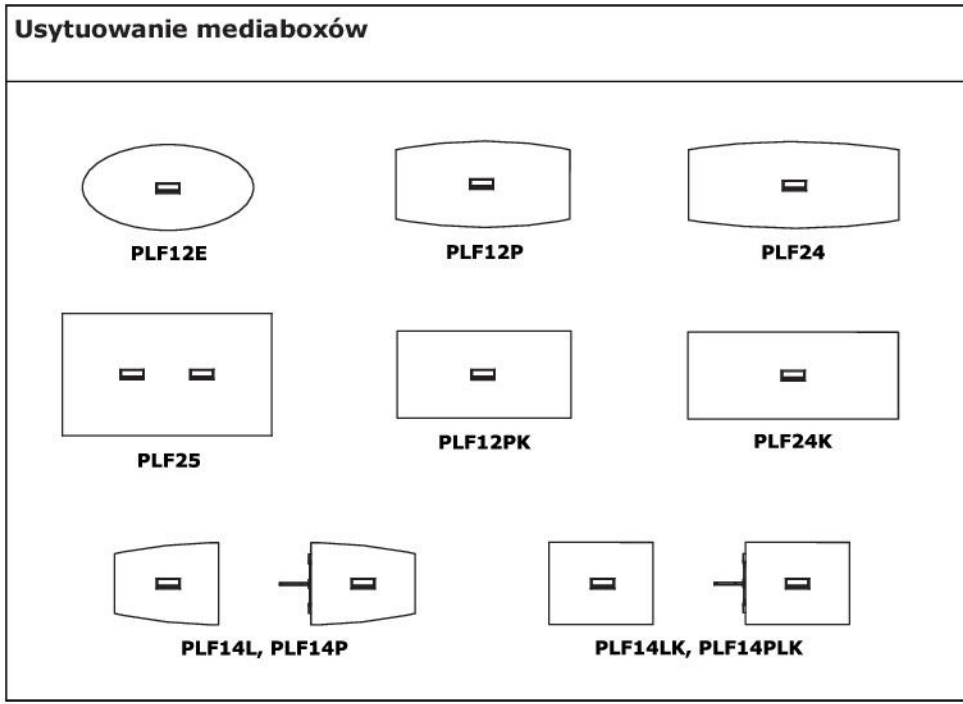
## OPCJE Z DOPLATĄ:









- 4 Top access M05**  
**5 Mediabox M04H** - 2xRJ45 (class E, cat. 6); + 1 x USB + 1 x HDMI + 4 x 230V  
**6 Mediabox M04** - 2xRJ45 (class E, cat. 6); + 1 x USB + 4 x 230V  
**7 Mediabox M06H** - OPCJA Z DOPLATĄ - 2x230V+HDMI+USB, kolor: aluminium anodowane, biały i czarny








## Rozmieszczenie krzeseł





Stoły konferencyjne							
Symbol	Wymiary	Waga Obj. Opak.	Uwagi				
				Szer.	Gł.	Wys.	
	<b>PLF80</b>	800 800 740 17.1 kg 0.03 m <sup>3</sup> 4 szt.	UWAGA – dodatkowe kolory stelaża w opcji z dopłatą - wg tabeli kolorystycznej w cenniku				
	<b>PLF10</b>	1000 1000 740 25 kg 0.044 m <sup>3</sup> 5 szt.	UWAGA – dodatkowe kolory stelaża w opcji z dopłatą - wg tabeli kolorystycznej w cenniku				
	<b>PLF11</b>	1200 1200 740 33 kg 0.06 m <sup>3</sup> 5 szt.	UWAGA – dodatkowe kolory stelaża w opcji z dopłatą - wg tabeli kolorystycznej w cenniku				
	<b>PLF12E</b>	2000 1000 740 42 kg 0.08 m <sup>3</sup> 5 szt.	UWAGA – dodatkowe kolory stelaża w opcji z dopłatą - wg tabeli kolorystycznej w cenniku				
	<b>PLF81</b>	800 800 740 21.5 kg 0.032 m <sup>3</sup> 5 szt.	UWAGA – dodatkowe kolory stelaża w opcji z dopłatą - wg tabeli kolorystycznej w cenniku				
	<b>PLF12P</b>	2000 800 740 46.5 kg 0.08 m <sup>3</sup> 5 szt.	UWAGA – dodatkowe kolory stelaża w opcji z dopłatą - wg tabeli kolorystycznej w cenniku				
	<b>PLF24</b>	2400 800 740 58.3 kg 0.096 m <sup>3</sup> 6 szt.	UWAGA – dodatkowe kolory stelaża w opcji z dopłatą - wg tabeli kolorystycznej w cenniku				
	<b>PLF25</b>	2400 1400 740 81 kg 0.132 m <sup>3</sup> 6 szt.	UWAGA – dodatkowe kolory stelaża w opcji z dopłatą - wg tabeli kolorystycznej w cenniku				
	<b>PLF14P</b>	1400 800 740 45 kg 0.107 m <sup>3</sup> 6 szt.	UWAGA – dodatkowe kolory stelaża w opcji z dopłatą - wg tabeli kolorystycznej w cenniku				
	<b>PLF14S</b>	1400 1100 740 43 kg 0.103 m <sup>3</sup> 5 szt.	UWAGA – dodatkowe kolory stelaża w opcji z dopłatą - wg tabeli kolorystycznej w cenniku				

edibox M04H	edibox M04	op access	edibox M06H				

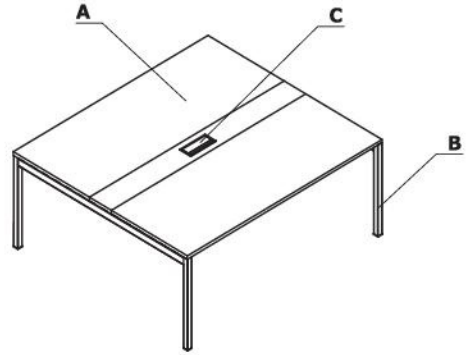
Stoły konferencyjne							
	Symbol		Wymiary			Waga Obj. Opak.	Uwagi
			Szer.	Gł.	Wys.		
	<b>PLF14L</b>		1400	800 1100	740	33.5 kg 0.06 m3 4 szt.	UWAGA – dodatkowe kolory stelaża w opcji z dopłatą - wg tabeli kolorystycznej w cenniku
	<b>PLF12PK</b>		2000	1000	740	48.75 kg 0.08 m3 5 szt.	UWAGA – dodatkowe kolory stelaża w opcji z dopłatą - wg tabeli kolorystycznej w cenniku
	<b>PLF24K</b>		2400	1000	740	56.9 kg 0.096 m3 6 szt.	UWAGA – dodatkowe kolory stelaża w opcji z dopłatą - wg tabeli kolorystycznej w cenniku
	<b>PLF14PK</b>		1400	1100	740	47.9 kg 0.107 m3 6 szt.	UWAGA – dodatkowe kolory stelaża w opcji z dopłatą - wg tabeli kolorystycznej w cenniku
	<b>PLF14LK</b>		1400	1100	740	36.4 kg 0.06 m3 4 szt.	UWAGA – dodatkowe kolory stelaża w opcji z dopłatą - wg tabeli kolorystycznej w cenniku

ediabox M04H	ediabox M04	op access	ediabox M06H				

Układy gotowe							
	Symbol		Wymiary			Waga Obj. Opak.	Uwagi
			Szer.	Gł.	Wys.		
	PLF18		2800	800 1100	740	78.5 kg 0.167 m3 10 szt.	Elementy składowe: PLF14L + PLF14P; Uwaga: Mediaboxy 1 szt. lub 2 szt. - dostępne w opcji z dopłatą - usytuowanie wyłącznie w skrajnych elementach jak na rysunku obok; UWAGA - dodatkowe kolory stelaża w opcji z dopłatą - wg tabeli kolorystycznej w cenniku
	PLF19		4200	800 1100	740	121.5 kg 0.27 m3 15 szt.	Elementy składowe: PLF14L + PLF14S + PLF14P; Uwaga: Mediaboxy 1 szt. lub 2 szt. - dostępne w opcji z dopłatą - usytuowanie wyłącznie w skrajnych elementach jak na rysunku obok; UWAGA - dodatkowe kolory stelaża w opcji z dopłatą - wg tabeli kolorystycznej w cenniku
	PLF20		5600	800 1100	740	164.5 kg 0.374 m3 20 szt.	Elementy składowe: PLF14L + PLF14S x2 + PLF14P; Uwaga: Mediaboxy 1 szt. lub 2 szt. - dostępne w opcji z dopłatą - usytuowanie wyłącznie w skrajnych elementach jak na rysunku obok; UWAGA - dodatkowe kolory stelaża w opcji z dopłatą - wg tabeli kolorystycznej w cenniku
Stoliki niskie							
	PLF82		800	800	550	15.6 kg 0.028 m3 4 szt.	UWAGA - dodatkowe kolory stelaża w opcji z dopłatą - wg tabeli kolorystycznej w cenniku
	PLF60		600	600	550	11.5 kg 0.018 m3 4 szt.	UWAGA - dodatkowe kolory stelaża w opcji z dopłatą - wg tabeli kolorystycznej w cenniku
	PLF83		800	800	550	19.5 kg 0.03 m3 5 szt.	UWAGA - dodatkowe kolory stelaża w opcji z dopłatą - wg tabeli kolorystycznej w cenniku
	PLF61		600	600	550	14 kg 0.019 m3 5 szt.	UWAGA - dodatkowe kolory stelaża w opcji z dopłatą - wg tabeli kolorystycznej w cenniku
	PLF17		1200	700	550	24.05 kg 0.037 m3 5 szt.	UWAGA - dodatkowe kolory stelaża w opcji z dopłatą - wg tabeli kolorystycznej w cenniku
Akcesoria							
	M06H		245	80	50	1 kg 0.006 m3 1 szt.	2x230V+HDMI+USB, colour: black

ediabox M04H	ediabox M04	op access	ediabox M06H	ediabox M04H x2	ediabox M04 x2	op access x2	ediabox M06H x2

## Zestawienie kolorystyczne - Ogi Y



Materiał	Kolor	Stoliki i stoły konferencyjne														
		A - Blat	B - Stelaz	C - Mediabox												
Płyta	26 - aluminium satinato	✓														
	31 - dąb kanadyjski	✓														
	39 - brzoza polarna	✓														
	64 - kakao	✓														
	67 - biały pastel	✓														
	106 - orzech nizinny	✓														
	154 - antracyt	✓														
	08 - czarny	✓														
	167 - dąb szary	✓														
	168 - dąb naturalny	✓														
	169 - dąb miodowy	✓														
	170 - akacja	✓														
	171 - orzech ciemny	✓														
	Metal	M009 - aluminium półmat RAL 9006		✓	✓											
M015 - biały półmat RAL 9010			✓	✓												
M115 - czarny półmat RAL 9005			✓	✓												
M154 - antracyt półmat RAL 7043			✓	✓												

\* UWAGA - OPCJA Z DOPLATĄ - obrzeże blatu, kolor: jesion naturalny

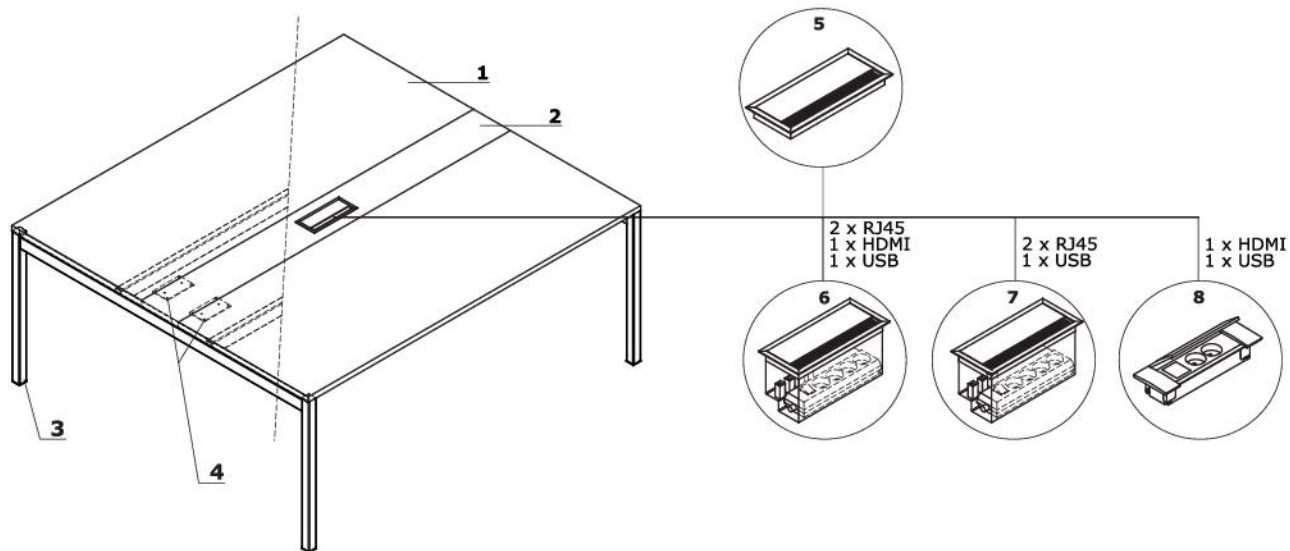


## Stół konferencyjny

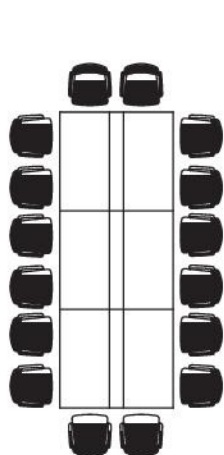
- 1 **Blat** - płyta melaminowana 28 mm, obrzeża ABS
- 2 **Element płytowy** - w standardzie bez mediaboxu
- 3 **Noga** - metal malowany proszkowo, profil 40x40
- 4 **Płaskownik mocujący**

**OPCJE Z DOPŁATĄ:**

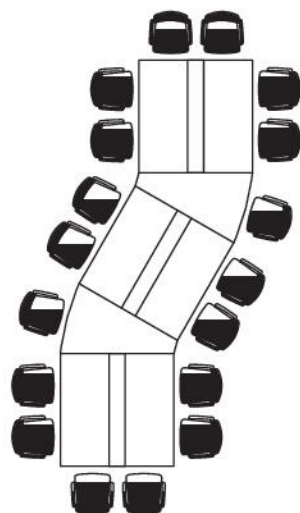
- 5 **Top access M05**
- 6 **Mediabox M04H** - 2xRJ45 (class E, cat. 6); + 1 x USB + 1 x HDMI + 4 x 230V
- 7 **Mediabox M04** - 2xRJ45 (class E, cat. 6); + 1 x USB + 4 x 230V
- 8 **Mediabox M06H** - OPCJA Z DOPŁATĄ - 2x230V+HDMI+USB, kolor: aluminium anodowane, biały i czarny



## Rozmieszczenie krzeseł



SY04 + 2x SY14

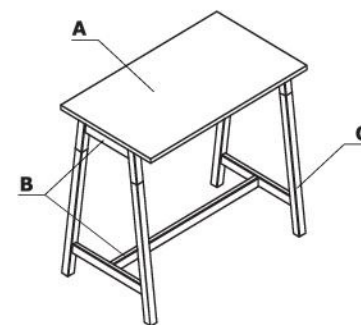
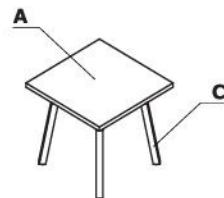
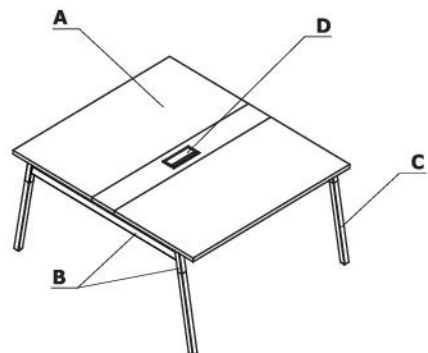


3x SY24 + 2x BOX50





## Zestawienie kolorystyczne - Ogi W



Materiał	Kolor	Stoliki i stoły konferencyjne															
		A - Blat	B - Stelaz	C - Noga	D - Medibox												
Płyta	08 - czarny	✓*															
	26 - aluminium satinato	✓*															
	31 - dąb kanadyjski	✓															
	39 - brzoza polarna	✓															
	64 - kakao	✓															
	67 - biały pastel	✓*															
	106 - orzech nizinny	✓															
	154 - antracyt	✓*															
	167 - dąb szary	✓															
	168 - dąb naturalny	✓															
	169 - dąb miodowy	✓															
	170 - akacja	✓															
	171 - orzech ciemny	✓															
	Metal	M009 - aluminium półmat RAL 9006		✓		✓											
M015 - biały półmat RAL 9010			✓		✓												
M115 - czarny półmat RAL 9005			✓		✓												
M154 - antracyt półmat RAL 7043			✓		✓												
rewnb	Jesion naturalny			✓													

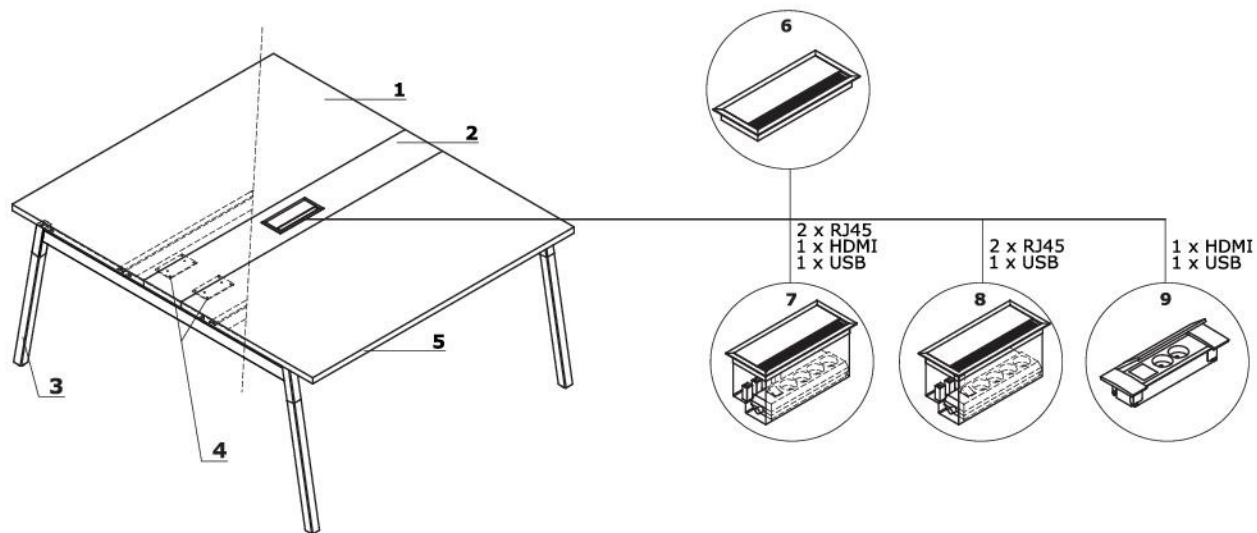
\* UWAGA - OPCJA Z DOPLATĄ - obrzeże blatu, kolor: jesion naturalny

## Stoły konferencyjne

- 1 **Blat** - płyta melaminowana 28 mm, obrzeża ABS
- 2 **Element płytowy** - w standardzie bez mediaboxu
- 3 **Noga drewniana** - kolor: jesion naturalny, pokryta bezbarwnym lakierem, profil 40 × 40 mm z elementem metalowym malowanym proszkowo, między blatem, a stelażem dystans 10 mm
- 4 **Płaskownik mocujący**

### OPCJE Z DOPLATĄ:

- 5 **Obrzeże blatu** - kolor: jesion naturalny
- 6 **Top access M05**
- 7 **Mediabox M04H** - 2xRJ45 (class E, cat. 6); + 1 x USB + 1 x HDMI + 4 x 230V
- 8 **Mediabox M04** - 2xRJ45 (class E, cat. 6); + 1 x USB + 4 x 230V
- 9 **Mediabox M06H** - OPCJA Z DOPLATĄ - 2x230V+HDMI+USB, kolor: aluminium anodowane, biały i czarny

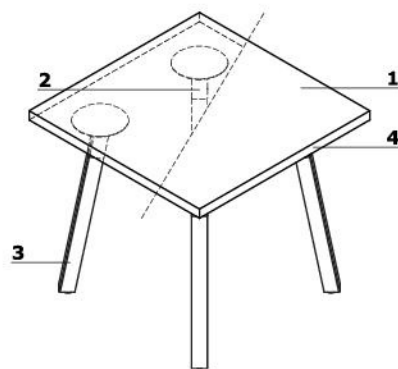


## Stoliki

- 1 **Blat** - płyta melaminowana 18 mm, obrzeża ABS
- 2 **Element metalowy** - malowany proszkowo
- 3 **Podstawa** - stelaż metalowy profil 40 x 40 mm, noga drewniana - jesion naturalny

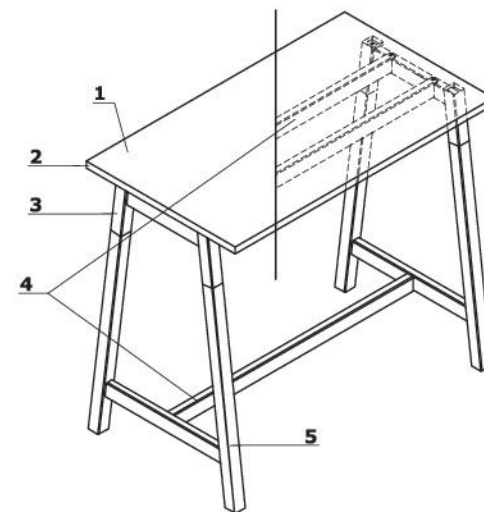
### OPCJE Z DOPLATĄ:

- 4 **Obrzeże blatu** - kolor: jesion naturalny



## Stoły wysokie

- 1 **Blat** - płyta melaminowana 28 mm, obrzeża ABS
- 2 **OPCJA Z DOPLATĄ** - obrzeże blatu, kolor: jesion naturalny
- 3 **Element metalowy** - malowany proszkowo
- 4 **Stelaż** - metalowy profil 50 x 50 mm
- 5 **Noga drewniana** - kolor: jesion naturalny, pokryta bezbarwnym lakierem, profil 40 × 40 mm















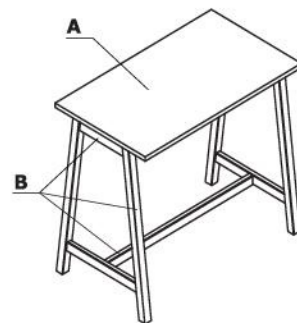
Stoliki							
	Symbol		Wymiary			Waga Obj. Opak.	Uwagi
			Szer.	Gł.	Wys.		
	<b>PLD12P</b>		2000	800 1000	740	45.3 kg 0.08 m3 5 szt.	UWAGA – dodatkowe kolory stelaża w opcji z dopłatą - wg tabeli kolorystycznej w cenniku

ediabox M04H	ediabox M04	op access	brzoże naturalne	ediabox M06H			

Stoły wysokie							
	Symbol		Wymiary			Waga Obj. Opak.	Uwagi
			Szer.	Gł.	Wys.		
	<b>PSD82</b>		1215	700	900	41.5 kg 0.108 m3 5 szt.	noga drewniana; UWAGA – dodatkowe kolory stelaża w opcji z dopłatą - wg tabeli kolorystycznej w cenniku
	<b>PSD84</b>		1415	700	900	46.95 kg 0.115 m3 5 szt.	
	<b>PSD86</b>		1615	700	900	53.4 kg 0.122 m3 5 szt.	
	<b>PSD88</b>		1815	700	900	57.35 kg 0.13 m3 6 szt.	
	<b>PSD72</b>		1215	700	1100	43.5 kg 0.128 m3 5 szt.	
	<b>PSD74</b>		1415	700	1100	48.95 kg 0.136 m3 5 szt.	
	<b>PSD76</b>		1615	700	1100	55.4 kg 0.143 m3 5 szt.	
	<b>PSD78</b>		1815	700	1100	59.05 kg 0.149 m3 5 szt.	
		<b>PSD822</b>		1215	1000	900	
<b>PSD824</b>			1415	1000	900	56 kg 0.154 m3 5 szt.	noga drewniana; UWAGA – dodatkowe kolory stelaża w opcji z dopłatą - wg tabeli kolorystycznej w cenniku
<b>PSD826</b>			1615	1000	900	61.8 kg 0.162 m3 5 szt.	noga drewniana; UWAGA – dodatkowe kolory stelaża w opcji z dopłatą - wg tabeli kolorystycznej w cenniku
<b>PSD828</b>			1815	1000	900	68.85 kg 0.172 m3 6 szt.	noga drewniana; UWAGA – dodatkowe kolory stelaża w opcji z dopłatą - wg tabeli kolorystycznej w cenniku
<b>PSD722</b>			1215	1000	1100	53.65 kg 0.172 m3 5 szt.	noga drewniana; UWAGA – dodatkowe kolory stelaża w opcji z dopłatą - wg tabeli kolorystycznej w cenniku
<b>PSD724</b>			1415	1000	1100	58.5 kg 0.181 m3 5 szt.	noga drewniana; UWAGA – dodatkowe kolory stelaża w opcji z dopłatą - wg tabeli kolorystycznej w cenniku
<b>PSD726</b>			1615	1000	1100	64.3 kg 0.189 m3 5 szt.	noga drewniana; UWAGA – dodatkowe kolory stelaża w opcji z dopłatą - wg tabeli kolorystycznej w cenniku
<b>PSD728</b>			1815	1000	1100	71.05 kg 0.197 m3 5 szt.	noga drewniana; UWAGA – dodatkowe kolory stelaża w opcji z dopłatą - wg tabeli kolorystycznej w cenniku

ediabox M04H	ediabox M04	op access	brzoże naturalne	ediabox M06H			

## Zestawienie kolorystyczne - Ogi M



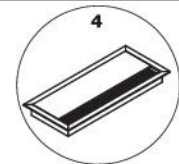
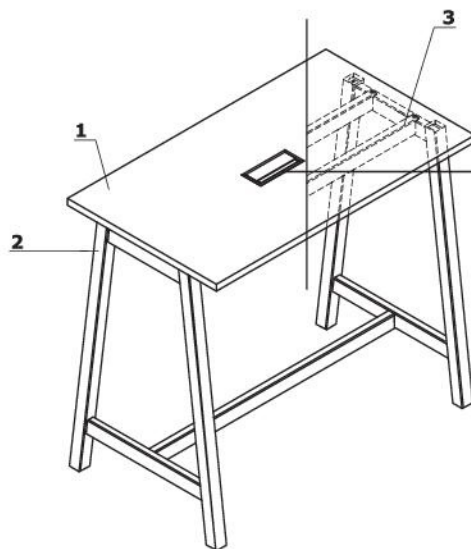
Materiał	Kolor	Stoły wysokie															
		A - Blat	B - Stelaz														
Płyta	08 - czarny	✓															
	26 - aluminium satinato	✓															
	31 - dąb kanadyjski	✓															
	39 - brzoza polarna	✓															
	64 - kakao	✓															
	106 - orzech nizinny	✓															
	154 - antracyt	✓															
	167 - dąb szary	✓															
	168 - dąb naturalny	✓															
	169 - dąb miodowy	✓															
	170 - akacja	✓															
	171 - orzech ciemny	✓															
	Metal	M009 - aluminium półmat RAL 9006		✓													
M015 - biały półmat RAL 9010			✓														
M115 - czarny półmat RAL 9005			✓														
M154 - antracyt półmat RAL 7043			✓														

## Stoły wysokie

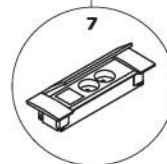
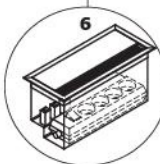
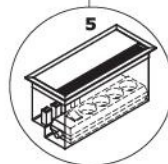
- 1 **Blat** - płyta melaminowana 28 mm, obrzeża ABS
- 2 **Stelaż** - metal malowany proszkowo, profil 40x40 mm
- 3 **Noga** - metal malowany proszkowo, profil 50 x 50 mm

**OPCJE Z DOPLATĄ:**



- 4 **Top access M05**
- 5 **Mediabox M04H** - 2xRJ45 (class E, cat. 6); + 1 x USB + 1 x HDMI + 4 x 230V
- 6 **Mediabox M04** - 2xRJ45 (class E, cat. 6); + 1 x USB + 4 x 230V
- 7 **Mediabox M06H** - OPCJA Z DOPLATĄ - 2x230V+HDMI+USB, kolor: aluminium anodowane, biały i czarny



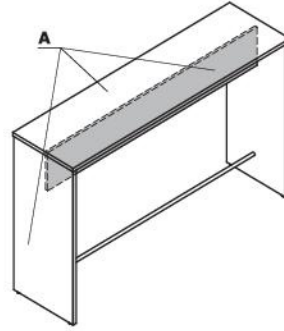
2 x RJ45  
1 x HDMI  
1 x USB



2 x RJ45  
1 x USB

Stoły wysokie														
Symbol	Wymiary	Wymiary			Waga Obj. Opak.	Uwagi	ediabox M04H	ediabox M04	op access	ediabox M06H				
		Szer.	Gł.	Wys.										
	<b>PSM82</b>	1215	700	900	42 kg 0.108 m3 5 szt.	noga metalowa; UWAGA – dodatkowe kolory stelaża w opcji z dopłatą - wg tabeli kolorystycznej w cenniku								
<b>PSM84</b>	1415	700	900	47.45 kg 0.115 m3 5 szt.										
<b>PSM86</b>	1615	700	900	53.9 kg 0.122 m3 5 szt.										
<b>PSM88</b>	1815	700	900	57.55 kg 0.128 m3 5 szt.										
<b>PSM72</b>	1215	700	1100	44.5 kg 0.128 m3 5 szt.										
<b>PSM74</b>	1415	700	1100	49.95 kg 0.136 m3 5 szt.										
<b>PSM76</b>	1615	700	1100	56.4 kg 0.143 m3 5 szt.										
<b>PSM78</b>	1815	700	1100	60.05 kg 0.149 m3 5 szt.										
	<b>PSM822</b>	1215	1000	900	51.65 kg 0.145 m3 5 szt.		noga metalowa; UWAGA – dodatkowe kolory stelaża w opcji z dopłatą - wg tabeli kolorystycznej w cenniku							
<b>PSM824</b>	1415	1000	900	56.5 kg 0.154 m3 5 szt.	noga metalowa; UWAGA – dodatkowe kolory stelaża w opcji z dopłatą - wg tabeli kolorystycznej w cenniku									
<b>PSM826</b>	1615	1000	900	62.3 kg 0.162 m3 5 szt.	noga metalowa; UWAGA – dodatkowe kolory stelaża w opcji z dopłatą - wg tabeli kolorystycznej w cenniku									
<b>PSM828</b>	1815	1000	900	69.05 kg 0.17 m3 5 szt.	noga metalowa; UWAGA – dodatkowe kolory stelaża w opcji z dopłatą - wg tabeli kolorystycznej w cenniku									
<b>PSM722</b>	1215	1000	1100	54.65 kg 0.172 m3 5 szt.	noga metalowa; UWAGA – dodatkowe kolory stelaża w opcji z dopłatą - wg tabeli kolorystycznej w cenniku									
<b>PSM724</b>	1415	1000	1100	59.5 kg 0.181 m3 5 szt.	noga metalowa; UWAGA – dodatkowe kolory stelaża w opcji z dopłatą - wg tabeli kolorystycznej w cenniku									
<b>PSM726</b>	1615	1000	1100	65.3 kg 0.189 m3 5 szt.	noga metalowa; UWAGA – dodatkowe kolory stelaża w opcji z dopłatą - wg tabeli kolorystycznej w cenniku									
<b>PSM728</b>	1815	1000	1100	72.05 kg 0.197 m3 5 szt.	noga metalowa; UWAGA – dodatkowe kolory stelaża w opcji z dopłatą - wg tabeli kolorystycznej w cenniku									

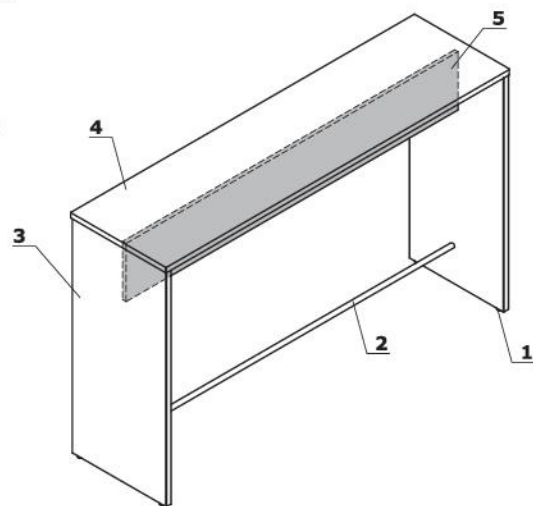
## Zestawienie kolorystyczne - Ogi V




Materiał	Kolor	Stoły wysokie												
		A - Blat, podstawa												
	08 - czarny	✓												
	26 - aluminium satinato	✓												
	31 - dąb kanadyjski	✓												
	39 - brzoza polarna	✓												
	64 - kakao	✓												
	67 - biały pastel	✓												
Płyta	106 - orzech nizinny	✓												
	154 - antracyt	✓												
	167 - dąb szary	✓												
	168 - dąb naturalny	✓												
	169 - dąb miodowy	✓												
	170 - akacja	✓												
	171 - orzech ciemny	✓												

## Stoły wysokie

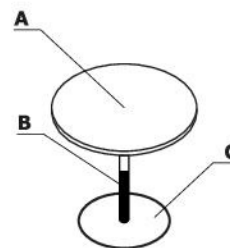
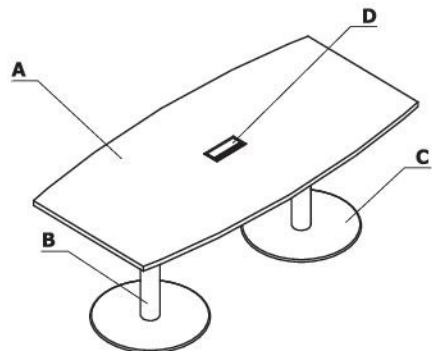
- 1 Regulator poziomu** - regulacja w zakresie 5 mm
- 2 Profil** - stal malowana proszkowo, Ø30 mm
- 3 Noga** - płyta melaminowana 28 mm, obrzeża ABS
- 4 Blat** - płyta melaminowana 28 mm, obrzeża ABS
- 5 Blenda** - płyta melaminowana 18 mm



## Stoły wysokie

	Symbol		Wymiary			Waga Obj. Opak.	Uwagi
			Szer.	Gł.	Wys.		
	<b>PSW52</b>		1200	500	1100	42.3 kg 0.071 m <sup>3</sup> 2 szt.	
	<b>PSW56</b>		1600	500	1100	47.8 kg 0.082 m <sup>3</sup> 2 szt.	
	<b>PSW58</b>		1800	500	1100	52.25 kg 0.088 m <sup>3</sup> 2 szt.	
	<b>PSW72</b>		1200	700	1100	53.1 kg 0.098 m <sup>3</sup> 2 szt.	
	<b>PSW76</b>		1600	700	1100	61.95 kg 0.114 m <sup>3</sup> 2 szt.	
	<b>PSW78</b>		1800	700	1100	64.2 kg 0.122 m <sup>3</sup> 2 szt.	


## Zestawienie kolorystyczne - Tack



Materiał	Kolor	Stoliki i stoły konferencyjne															
		A - Blat	B - Kolumna	C - Stopa talerzowa	D - Mediabox												
	08 - czarny	✓															
	26 - aluminium satinato	✓															
	31 - dąb kanadyjski	✓															
	39 - brzoza polarna	✓															
	64 - kakao	✓															
	67 - biały pastel	✓															
Płyta	106 - orzech nizinny	✓															
	154 - antracyt	✓															
	167 - dąb szary	✓															
	168 - dąb naturalny	✓															
	169 - dąb miodowy	✓															
	170 - akacja	✓															
	171 - orzech ciemny	✓															



Materiał	Kolor	Stoliki i stoly konferencyjne													
		A - Blat	B - Kolumna	C - Stopa talerzowa	D - Mediabox										
Metal	M009 - aluminium półmat RAL 9006		✓	✓	✓										
	M015 - biały półmat RAL 9010		✓	✓	✓										
	M115 - czarny półmat RAL 9005		✓	✓	✓										
	M154 - antracyt półmat RAL 7043		✓	✓	✓										
	M026 - oliwkowy półmat RAL 6013		✓	✓											
	M027 - niebieski półmat RAL5003		✓	✓											
	M028 - ceglasty półmat RAL 0404040		✓	✓											
	M029 - żółty półmat RAL 0807060		✓	✓											
	M030 - beżowy półmat RAL 0608005		✓	✓											
	Stal nierdzewna INOX				✓*										

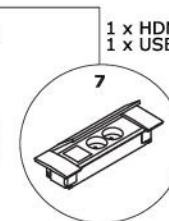
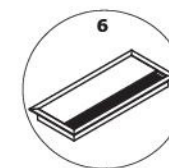
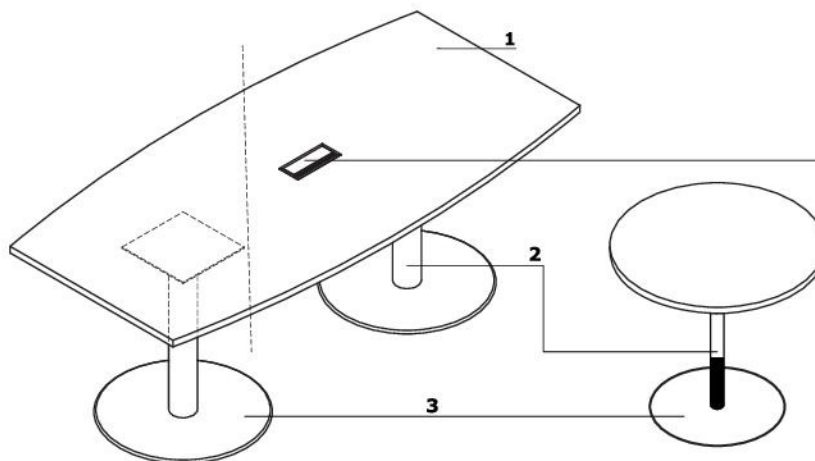
\* opcja z dopłatą

## Stoliki i stoły konferencyjne

- 1 **Blat** - płyta melaminowana 28 mm, obrzeża ABS
- 2 **Kolumna** - metal malowany proszkowo
- 3 **Talerz** - stal nierdzewna INOX

### OPCJE Z DOPLATĄ:

- 4 **Mediabox M04H** - 2xRJ45 (class E, cat. 6); + 1 x USB + 1 x HDMI + 4 x 230V
- 5 **Mediabox M04** - 2xRJ45 (class E, cat. 6); + 1 x USB + 4 x 230V
- 6 **Top access M05**
- 7 **Mediabox M06H** - OPCJA Z DOPLATĄ - 2x230V+HDMI+USB, kolor: aluminium anodowane, biały i czarny

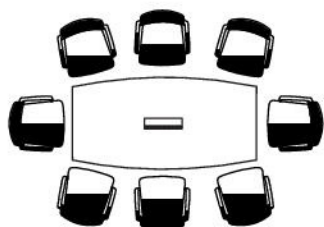


2 x RJ45  
1 x HDMI  
1 x USB

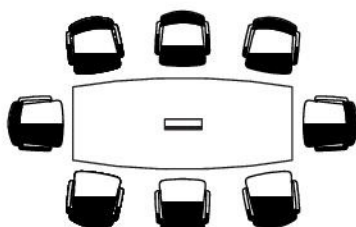
2 x RJ45  
1 x USB

1 x HDMI  
1 x USB

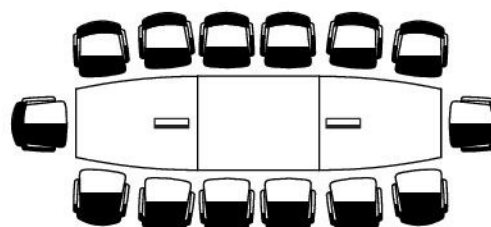
## Rozmieszczenie krzesel



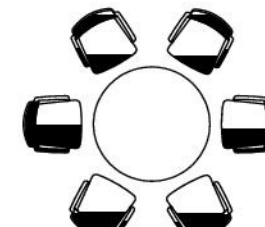
ST12P



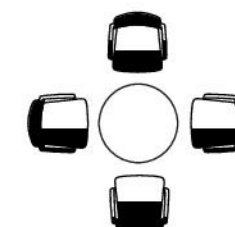
ST24



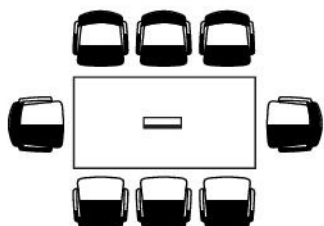
2x ST14, ST14S



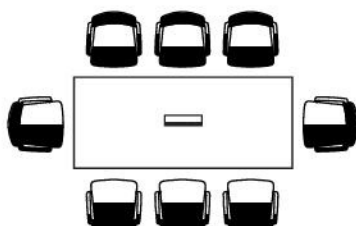
ST12



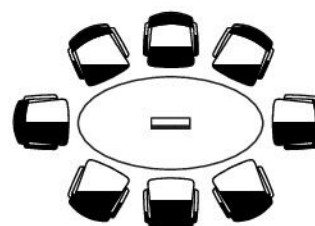
ST08



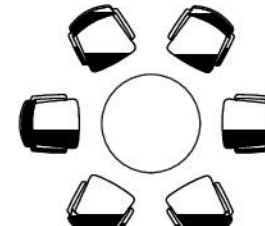
ST12PK



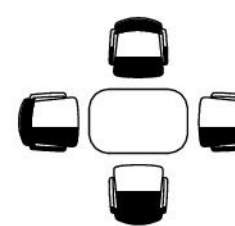
ST24K



ST12E

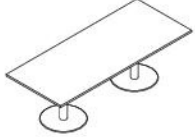
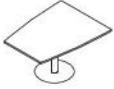
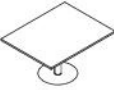




ST10



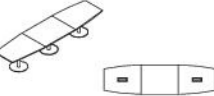
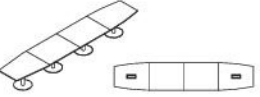


ST06



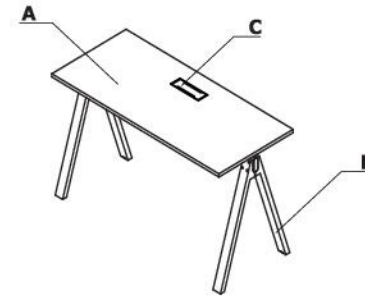
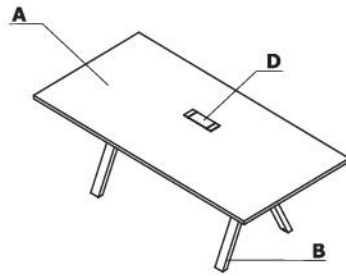
Stoliki i stoły konferencyjne							
	Symbol		Wymiary			Waga Obj. Opak.	Uwagi
			Szer.	Gł.	Wys.		
	<b>ST24K</b>		2400	800 1000	730	104.9 kg 0.237 m <sup>3</sup> 5 szt.	kolumna ø 100 mm, talerz ø 620 mm; j
	<b>ST14</b>		1400	800 1100	730	60.05 kg 0.131 m <sup>3</sup> 5 szt.	kolumna ø 100 mm, talerz ø 620 mm; nie może stać niezależnie
	<b>ST14S</b>		1400	1100	730	61.55 kg 0.131 m <sup>3</sup> 6 szt.	kolumna Ø100 mm, talerz Ø620 mm; nie może stać niezależnie
	<b>PS2</b>		550	550	643	13.5 kg 0.09 m <sup>3</sup> 2 szt.	kolumna Ø50 mm, tylko M009 - aluminium półmat, talerz Ø340 mm; blat - szkło hartowane, bezbarwne, 8 mm
Stoły wysokie							
	<b>PS80</b>		800	800	1100	23.1 kg 0.318 m <sup>3</sup> 2 szt.	kolumna Ø100 mm, talerz Ø500 mm

ediabox M04H	ediabox M04	op access	talerz - stal nierdzewna	ediabox M06H			

Układy gotowe							
	Symbol		Wymiary			Waga Obj. Opak.	Uwagi
			Szer.	Gł.	Wys.		
	<b>ST15</b>		2800	800 1100	730	120.1 kg 0.262 m3 10 szt.	Elementy składowe: ST14 x2; Uwaga: Mediaboxy 1 szt. lub 2 szt. - dostępne w opcji z dopłatą - usytuowanie wyłącznie w skrajnych elementach jak na rysunku obok; kolumna ø 100 mm, talerz ø 620 mm;
	<b>ST16</b>		4200	800 1100	730	181.65 kg 0.393 m3 16 szt.	Elementy składowe: ST14 x2 + ST14S; Uwaga: Mediaboxy 1 szt. lub 2 szt. - dostępne w opcji z dopłatą - usytuowanie wyłącznie w skrajnych elementach jak na rysunku obok; kolumna ø 100 mm, talerz ø 620 mm;
	<b>ST17</b>		5600	800 1100	730	243.2 kg 0.524 m3 22 szt.	Elementy składowe: ST14 x2 + ST14S x2; Uwaga: Mediaboxy 1 szt. lub 2 szt. - dostępne w opcji z dopłatą - usytuowanie wyłącznie w skrajnych elementach jak na rysunku obok; kolumna ø 100 mm, talerz ø 620 mm;

ediabox M04H	ediabox M04	op access	talerz - stal nierdzewna	ediabox M06H	ediabox M04H x2	ediabox M04 x2	op access x2

## Zestawienie kolorystyczne - Viga



Materiał	Kolor	Stoły konferencyjne		Stoły wysokie		Elementy uzupełniające										
		A - Blat	B - Noga	A - Blat	B - Noga	C - Top access M10	D - Mediabox									
Fornir	181 - dąb naturalny	✓	✓	✓	✓											
	182 - dąb czarny	✓	✓	✓	✓											
	191 - dąb miedziany	✓	✓	✓	✓											
HPL	183 - FENIX - czarny mat	✓		✓		✓										
	M115 - czarny półmat RAL 9005						✓									

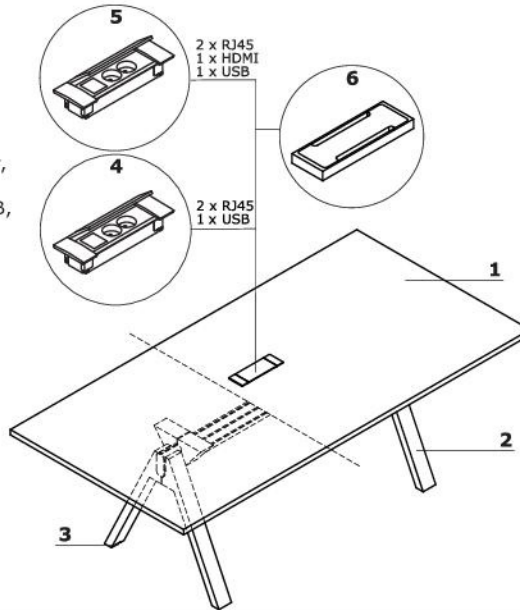
\* Brak możliwości mieszania kolorów dębu w jednym produkcie.

## Stoły konferencyjne

- 1 **Blat** - grubość 30 mm, fornir/HPL
- 2 **Noga** - drewno, profil 80x40mm
- 3 **Regulator poziomu** - regulacja w zakresie 5 mm

### OPCJE Z DOPLATĄ:

- 4 **Mediabox M06** - 2x230V+USB charger, kolor: czarny
- 5 **Mediabox M06H** - 2x230V+HDMI+USB, kolor: czarny
- 6 **Top access M10** - kolor: FENIX - czarny mat, MDF

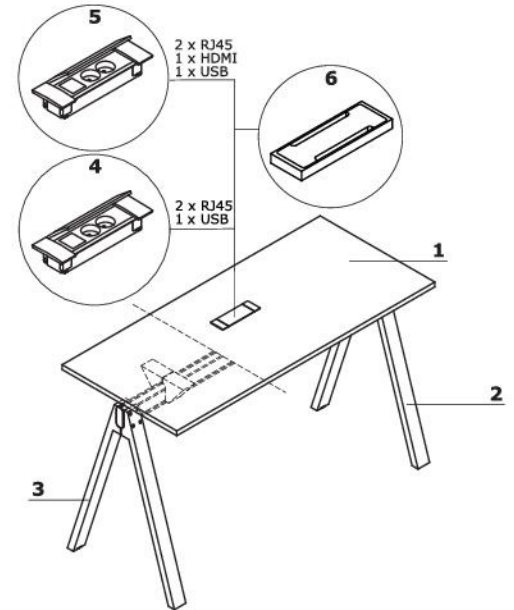


## Stoły wysokie

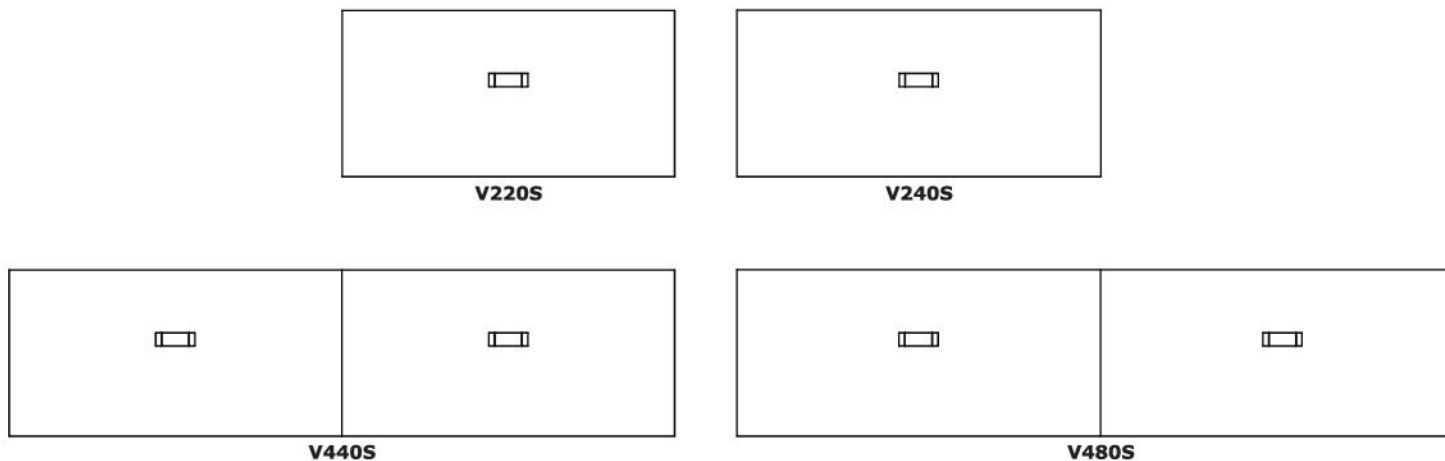
- 1 **Blat** - grubość 30 mm, fornir/HPL
- 2 **Noga** - drewno, profil 80x40mm
- 3 **Regulator poziomu** - regulacja w zakresie 5 mm


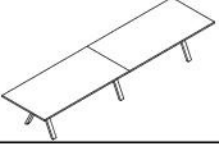
### OPCJE Z DOPLATĄ:

- 4 **Mediabox M06** - 2x230V+USB charger, kolor: czarny
- 5 **Mediabox M06H** - 2x230V+HDMI+USB, kolor: czarny
- 6 **Top access M10** - kolor: FENIX - czarny mat, MDF



## Usytuowanie mediaboxów




Stoły konferencyjne							
	Symbol		Wymiary			Waga Obj. Opak.	Uwagi
			Szer.	Gł.	Wys.		
	<b>V220S</b>		2200	1100	740	113.9 kg 0.232 m3 5 szt.	
	<b>V240S</b>		2400	1100	740	123.12 kg 0.251 m3 5 szt.	
	<b>V440S</b>		4400	1100	740	227.8 kg 0.461 m3 11 szt.	
	<b>V480S</b>		4800	1100	740	246.26 kg 0.499 m3 11 szt.	

ediabox M06	ediabox M06H	pp access M10					

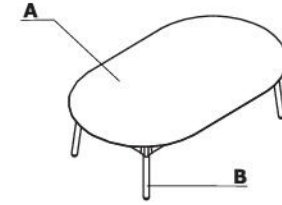
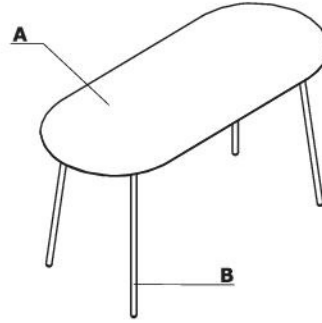
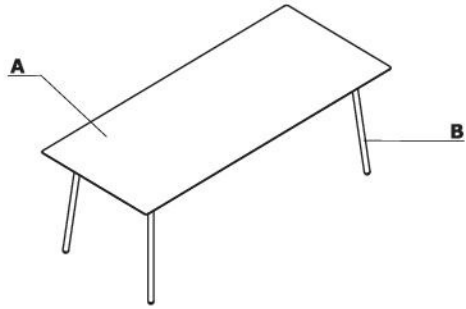






Akcesoria							
	Symbol		Wymiary			Waga Obj. Opak.	Uwagi
			Szer.	Gł.	Wys.		
	<b>V21</b>		700	120	85	1.8 kg 0.01 m3 1 szt.	

## Zestawienie kolorystyczne - Unit

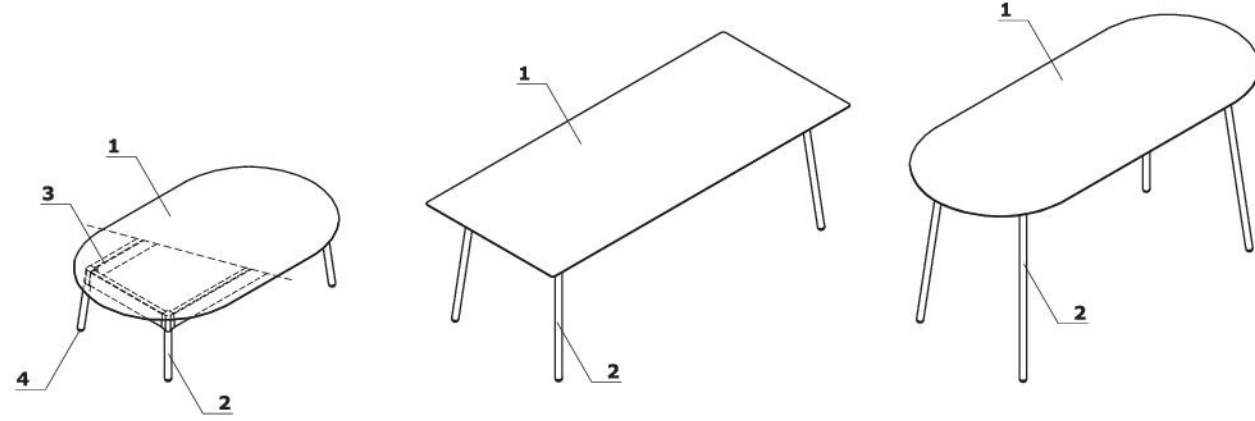









Materiał	Kolor	Stoliki i stoły konferencyjne		Stoły wysokie													
		A - Blat	B - Noga	A - Blat	B - Noga												
Formir	181 - dąb naturalny	✓		✓													
	182 - dąb czarny	✓		✓													
	191 - dąb miedziany	✓		✓													
HPL	183 - FENIX - czarny mat	✓		✓													
Metal	M016 - perłowy biały półmat RAL 1013		✓		✓												
	M115 - czarny półmat RAL 9005		✓		✓												

\* UWAGA - Obrzeże blatu zawsze w kolorze stelaża.

**Opis techniczny**

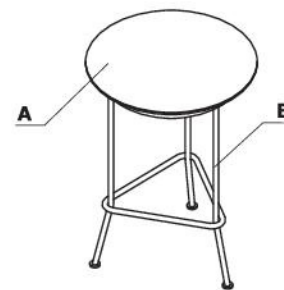
- 1 Blat** - grubość 30 mm, fornir/HPL
- 2 Noga** - metal malowany proszkowo, wykonany z rury  $\varnothing$  35 mm
- 3 Stelaż** - profil aluminiowy 80x30mm
- 4 Stopki tworzywowe, kolor: czarny**



Stoły konferencyjne							
	Symbol		Wymiary			Waga Obj. Opak.	Uwagi
			Szer.	Gł.	Wys.		
	<b>UN18</b>		1800	700	740	36.7 kg 0.12 m3 3 szt.	
	<b>UN21</b>		2100	900	740	47 kg 0.149 m3 3 szt.	
	<b>UN14</b>		1400	1400	740	48.5 kg 0.147 m3 3 szt.	
	<b>UN219</b>		2100	900	740	43.3 kg 0.145 m3 3 szt.	
	<b>UN90</b>		900	900	740	24 kg 0.093 m3 3 szt.	
	<b>UN120</b>		1200	1200	740	33.2 kg 0.12 m3 3 szt.	




## Zestawienie kolorystyczne - New School



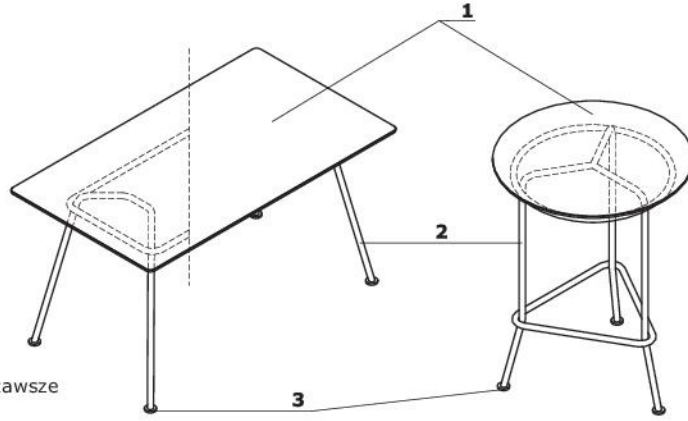
Materiał	Kolor	Stoly i stoliki												
		A - Blat	B - Stelaz											
Linoleum	Jasny szary	✓												
	Ciemny zielony	✓												
	Bordowy	✓												
	Czarny	✓												
	Niebieski	✓												
Metal	M010 - jasny szary półmat RAL 7044		✓											
	M012 - ciemny zielony półmat RAL 6012		✓											
	M013 - bordowy półmat RAL 3007		✓											
	M115 - czarny półmat RAL 9005		✓											
	M027 - niebieski półmat RAL5003		✓											

\* UWAGA - Obrzeże blatu zawsze w kolorze stelaża.



**Stoły i stoliki**

- 1 Blat** - płyta MDF 19 mm; pokryty bakteriostatycznym linoleum odpornym na odciski palców; obrzeże lakierowane
- 2 Noga** - metal malowany proszkowo, wykonany z rury  $\varnothing$  25 mm
- 3 Stopki** - regulacja poziomu w zakresie 9 mm

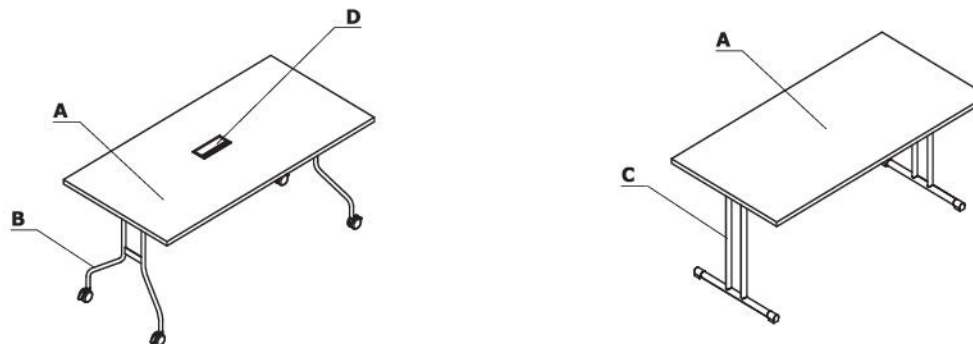


UWAGA - Obrzeże blatu zawsze w kolorze stelaża.





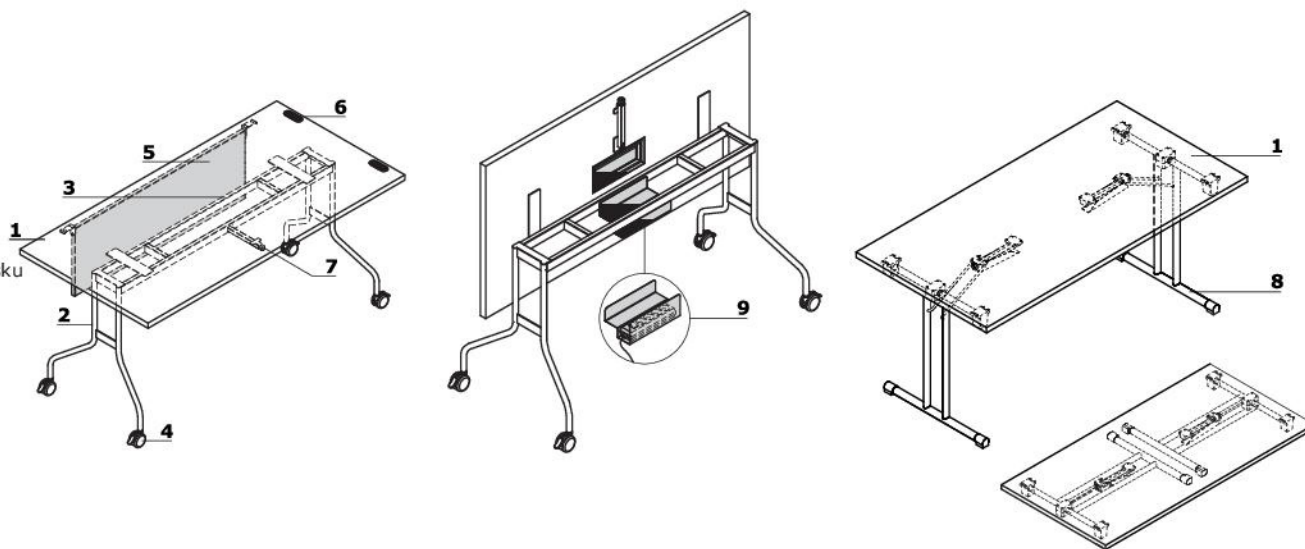
## Zestawienie kolorystyczne - Easy



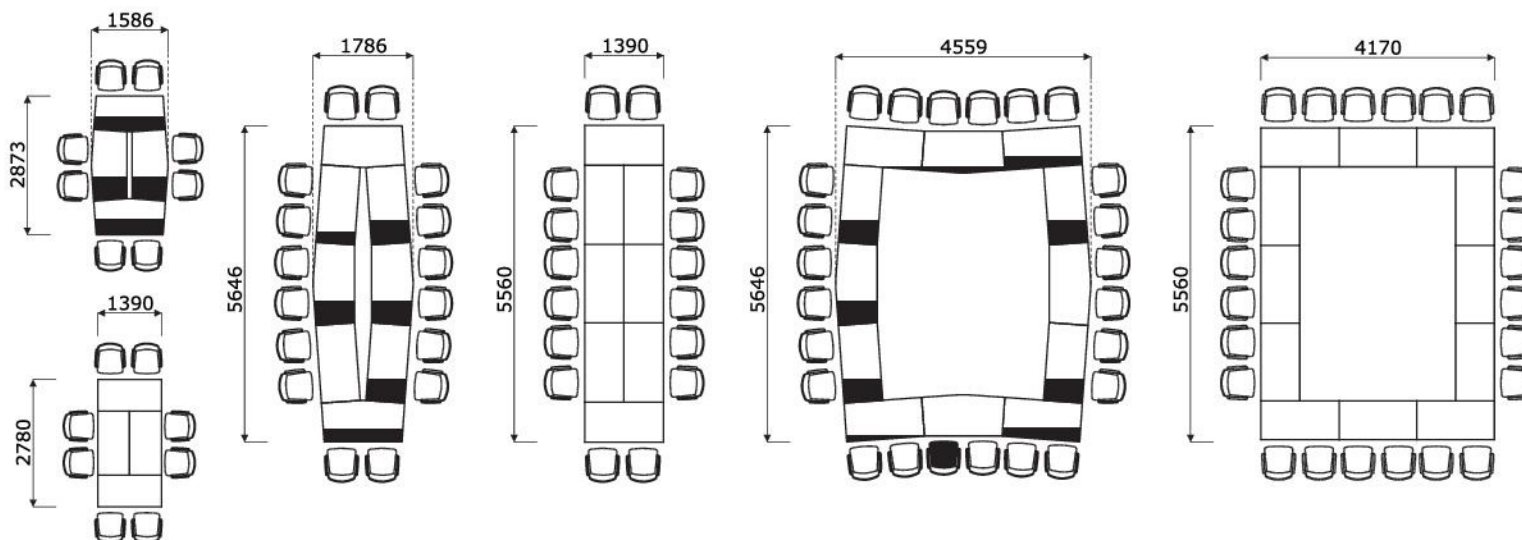
Materiał	Kolor	Stoliki i stoły konferencyjne															
		A - Blat	B - Stelaz	C - Stelaz - PSU	D - Mediabox												
Płyta	08 - czarny	✓															
	26 - aluminium satinato	✓															
	31 - dąb kanadyjski	✓															
	39 - brzoza polarna	✓															
	64 - kakao	✓															
	67 - biały pastel	✓															
	106 - orzech nizinny	✓															
	154 - antracyt	✓															
	167 - dąb szary	✓															
	168 - dąb naturalny	✓															
	169 - dąb miodowy	✓															
	170 - akacja	✓															
	171 - orzech ciemny	✓															
	Metal	M009 - aluminium półmat RAL 9006		✓		✓											
M015 - biały półmat RAL 9010			✓		✓												
M115 - czarny półmat RAL 9005			✓		✓												
M154 - antracyt półmat RAL 7043			✓		✓												
17 - chrom					✓												

## Stoły składane

- 1 **Blat** - płyta melaminowana 28 mm, obrzeża ABS  
 2 **Noga** - metal malowany proszkowo, profil  $\varnothing 22$  mm  
 3 **Szyna** - metal malowany proszkowo, kolor: M009 - aluminium półmat, profil 40x20 mm  
 4 **Kółka z hamulcem** -  $\varnothing 65$  mm  
 5 **Opcjonalna osłona płytowa US92** - płyta melaminowana 18 mm, zamawiana jako oddzielny element  
 6 **Zaczep** - do łączenia stołów  
 7 **Zatrząsk blokujący** - składanie/rozkładanie blatu poprzez pociągnięcie zatrząsku  
 8 **Stelaż składany** - chrom  
 9 **OPCJA Z DOPŁATĄ** - Mediabox + szyna:
- Mediabox M08H - 2xRJ45 (class E, cat. 6); + 1 x USB + 1 x HDMI + 4 x 230V, kolor mediaboxu dobiera się do kolorystyki stelaża
  - Mediabox M08 - 2xRJ45 (class E, cat. 6); + 1 x USB + 4 x 230V, kolor mediaboxu dobiera się do kolorystyki stelaża

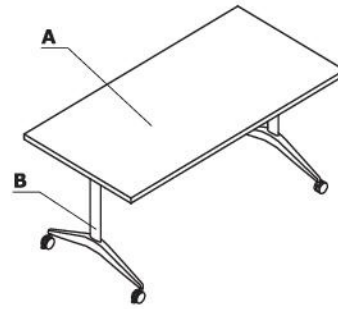


## Przykładowe konfiguracje





## Zestawienie kolorystyczne - Fold



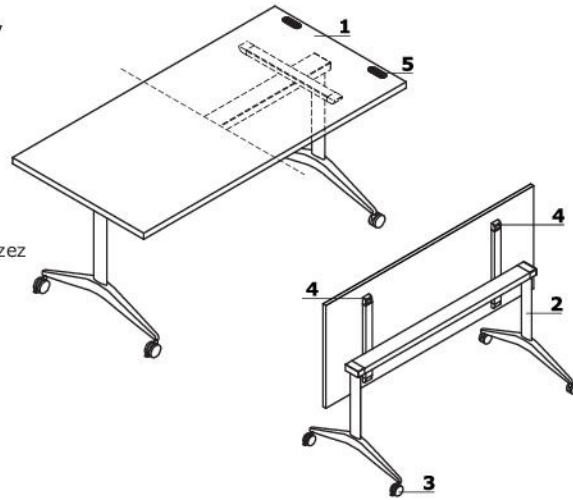
Materiał	Kolor	Stoły składane												
		A - Blat	B - Stelaz											
Płyta	08 - czarny	✓												
	26 - aluminium satinato	✓												
	31 - dąb kanadyjski	✓												
	39 - brzoza polarna	✓												
	64 - kakao	✓												
	67 - biały pastel	✓												
	106 - orzech nizinny	✓												
	154 - antracyt	✓												
	167 - dąb szary	✓												
	168 - dąb naturalny	✓												
	169 - dąb miodowy	✓												
	170 - akacja	✓												
	171 - orzech ciemny	✓												
	183 - FENIX - czarny mat	✓*												
Metal	M009 - aluminium półmat RAL 9006		✓											
	M015 - biały półmat RAL 9010		✓											
	M115 - czarny półmat RAL 9005		✓											
	17 - chrom		✓**											

\* opcja z dopłatą: blat pokryty HPL FENIX - obrzeże do wyboru w kolorze 08 - czarny lub z dodatkową dopłatą 160 - jesion





\*\* opcja z dopłatą

## Stół składany

- 1 Blat** - płyta melaminowana 28 mm, obrzeża ABS  
 OPCJA Z DOPLATĄ:  
 • blat pokryty laminatem nano - tech FENIX, kolor: czarny, grubość blatu 30mm; obrzeża ABS, kolor: czarny lub w opcji z dopłatą: jesion naturalny
- 2 Noga** - metal malowany proszkowo, kolor: biały, czarny, aluminiowy lub w opcji z dopłatą: chrom
- 3 Kółka z hamulcem** - Ø60 mm
- 4 Zatrzask blokujący** - składanie/rozkładanie blatu poprzez pociągnięcie zatrzasku
- 5 Zaczep** - do łączenia stołów



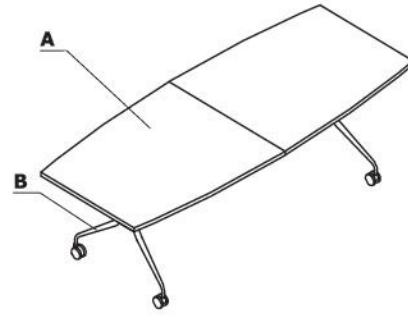
## Stoły składane

	Symbol		Wymiary			Waga Obj. Opak.	Uwagi
			Szer.	Gł.	Wys.		
	<b>FD03</b>		1600	800	740	35.55 kg 0.096 m3 2 szt.	wysokość uzależniona od wyboru rodzaju blatu
	<b>FD02</b>		1696	743	740	37.25 kg 0.102 m3 2 szt.	
	<b>FD04</b>		2000	800	740	38.65 kg 0.108 m3 2 szt.	
	<b>FD05</b>		2000	800	740	64.45 kg 0.164 m3 3 szt.	

obrzeże naturalne	chrom	laminat FENIX						



## Zestawienie kolorystyczne - Plica



Materiał	Kolor	Stoły składane														
		A - Blat	B - Stelaz													
Płyta	08 - czarny	✓														
	26 - aluminium satinato	✓														
	31 - dąb kanadyjski	✓														
	39 - brzoza polarna	✓														
	64 - kakao	✓														
	67 - biały pastel	✓														
	106 - orzech nizinny	✓														
	154 - antracyt	✓														
	167 - dąb szary	✓														
	168 - dąb naturalny	✓														
	169 - dąb miodowy	✓														
	170 - akacja	✓														
	171 - orzech ciemny	✓														
	183 - FENIX - czarny mat	✓*														
	tablica suchościernalna	✓**														

\* opcja z dopłatą: blat pokryty HPL FENIX - obrzeże do wyboru w kolorze 08 - czarny lub z dodatkową dopłatą 160 - jesion

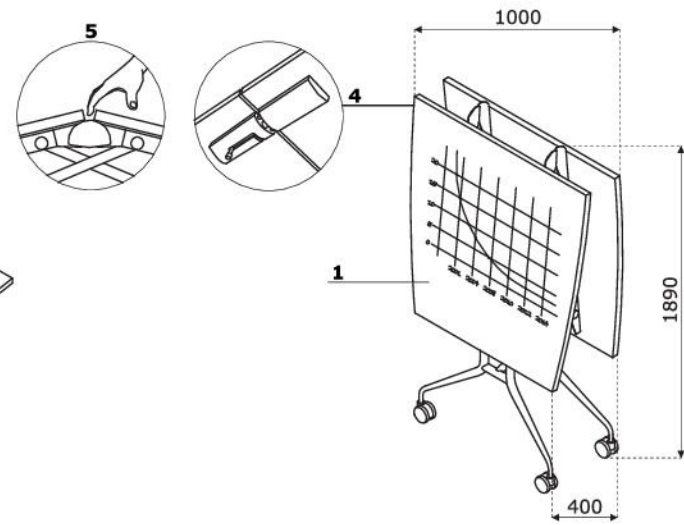
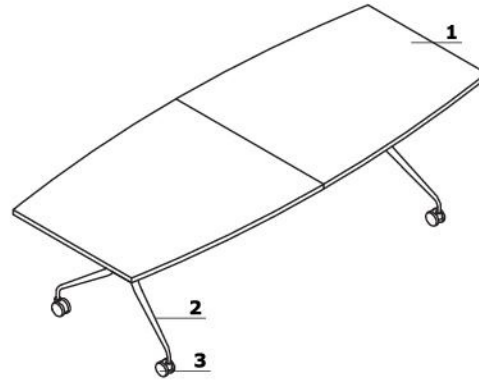
\*\* opcja z dopłatą

Materiał	Kolor	Stoły składane													
		A - Blat	B - Stelaż												
Metal	M009 - aluminium półmat RAL 9006		✓												
	M015 - biały półmat RAL 9010		✓												
	M115 - czarny półmat RAL 9005		✓												
	17 - chrom		✓*												

\* opcja z dopłatą

## Stoły składane

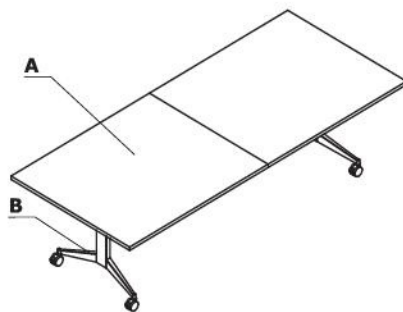
- 1 Blat** - płyta melaminowana 28 mm,  
obrzeża ABS  
OPCJE Z DOPLATĄ:
- blat pokryty laminatem nano - tech FENIX,  
kolor: czarny, grubość blatu 30mm;  
obrzeża ABS, kolor: czarny lub w opcji z  
dopłatą: jesion naturalny
  - "tablica suchościeralna", kolor:  
biały; grubość blatu 27mm
- 2 Noga** - metal malowany proszkowo, kolor:  
biały, czarny, aluminiowy lub w opcji  
z dopłatą: chrom
- 3 Kółka z hamulcem** - Ø100mm, kółka  
pokryte gumą
- 4 Rygiel blokujący** - zabezpieczenie  
przed przypadkowym złożeniem
- 5 Mechanizm zabezpieczający dłoń**  
użytkownika przed zakleszczeniem podczas  
rozkładania/składania stołu



Stoły składane							
	Symbol		Wymiary			Waga Obj. Opak.	Uwagi
			Szer.	Gł.	Wys.		
	PCP01		2000	1000	740	80 kg 1.005 m <sup>3</sup> 3 szt.	wysokość uzależniona od wyboru rodzaju blatu
	PCP02		2400	1000	740	88.5 kg 1.019 m <sup>3</sup> 3 szt.	
	PCP03		2800	1000	740	95.6 kg 1.034 m <sup>3</sup> 3 szt.	
	PCP04		3000	1000	740	98.6 kg 1.041 m <sup>3</sup> 3 szt.	
	PCP05		3200	1000	740	102.4 kg 1.048 m <sup>3</sup> 3 szt.	
	PCB01		2000	1000	740	76.7 kg 1.005 m <sup>3</sup> 3 szt.	wysokość uzależniona od wyboru rodzaju blatu
	PCB02		2400	1000	740	84.7 kg 1.019 m <sup>3</sup> 3 szt.	
	PCB03		2800	1000	740	94 kg 1.034 m <sup>3</sup> 3 szt.	
	PCB04		3000	1000	740	97 kg 1.041 m <sup>3</sup> 3 szt.	
	PCB05		3200	1000	740	100.9 kg 1.048 m <sup>3</sup> 3 szt.	
	PCZ01		2000	1000	740	79 kg 1.005 m <sup>3</sup> 3 szt.	wysokość uzależniona od wyboru rodzaju blatu
	PCZ02		2400	1000	740	86 kg 1.019 m <sup>3</sup> 3 szt.	
	PCZ03		2800	1000	740	94 kg 1.034 m <sup>3</sup> 3 szt.	
	PCZ04		3000	1000	740	97 kg 1.041 m <sup>3</sup> 3 szt.	
	PCZ05		3200	1000	740	101 kg 1.048 m <sup>3</sup> 3 szt.	

drzewo naturalne	chrom	blatka suchocieralna	laminat FENIX				

## Zestawienie kolorystyczne - Plex



Materiał	Kolor	Stoły składane														
		A - Blat	B - Stelaz													
	08 - czarny	✓														
	26 - aluminium satinato	✓														
	31 - dąb kanadyjski	✓														
	39 - brzoza polarna	✓														
	64 - kakao	✓														
	67 - biały pastel	✓														
	106 - orzech nizinny	✓														
Płyta	154 - antracyt	✓														
	167 - dąb szary	✓														
	168 - dąb naturalny	✓														
	169 - dąb miodowy	✓														
	170 - akacja	✓														
	171 - orzech ciemny	✓														
	183 - FENIX - czarny mat	✓*														
	tablica suchościernalna	✓**														

\* opcja z dopłatą: blat pokryty HPL FENIX - obrzeże do wyboru w kolorze 08 - czarny lub z dodatkową dopłatą 160 - jesion

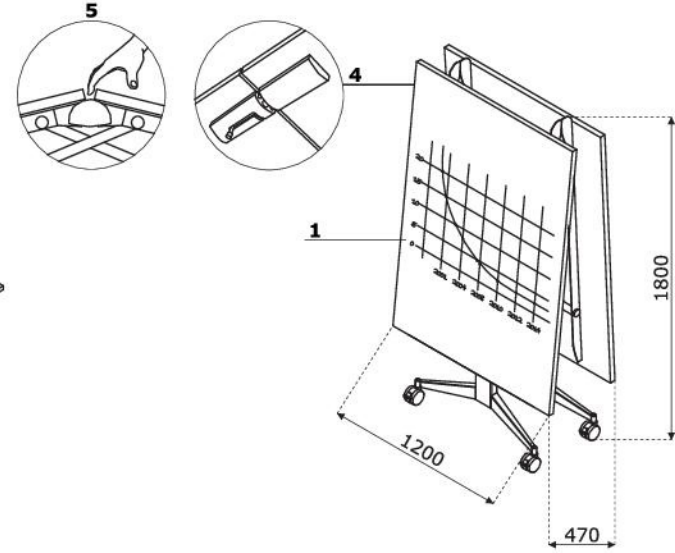
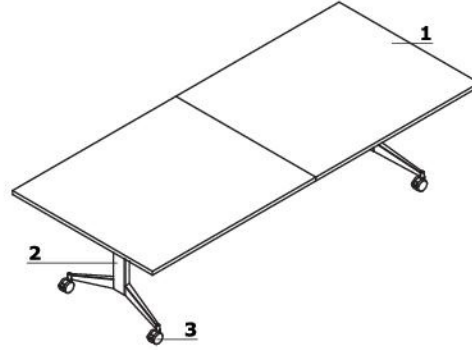
\*\* opcja z dopłatą

Materiał	Kolor	Stoły składane													
		A - Blat	B - Stelaż												
Metal	M009 - aluminium półmat RAL 9006		✓												
	M015 - biały półmat RAL 9010		✓												
	M115 - czarny półmat RAL 9005		✓												
	17 - chrom		✓*												

\* opcja z dopłatą

## Stoły składane

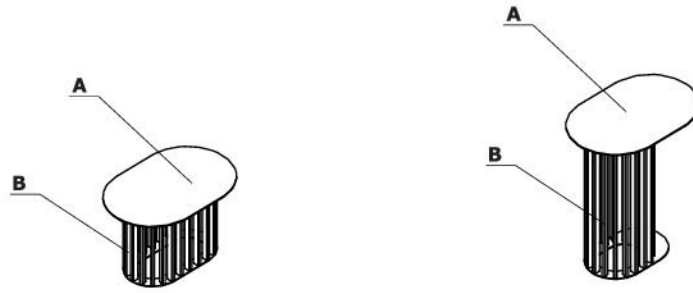
- 1 Blat** - płyta melaminowana 28 mm,  
obrzeża ABS  
OPCJE Z DOPLATĄ:
- blat pokryty laminatem nano - tech FENIX,  
kolor: czarny, grubość blatu 30mm;  
obrzeża ABS, kolor: czarny lub w opcji z  
dopłatą: jesion naturalny
  - "tablica suchościeralna", kolor:  
biały; grubość blatu 27mm
- 2 Noga** - metal malowany proszkowo, kolor:  
biały, czarny, aluminiowy lub w opcji  
z dopłatą: chrom
- 3 Kółka z hamulcem** - Ø100mm, kółka  
pokryte gumą
- 4 Rygiel blokujący** - zabezpieczenie  
przed przypadkowym złożeniem
- 5 Mechanizm zabezpieczający dłoń**  
użytkownika przed zakleszczeniem podczas  
rozkładania/składania stołu







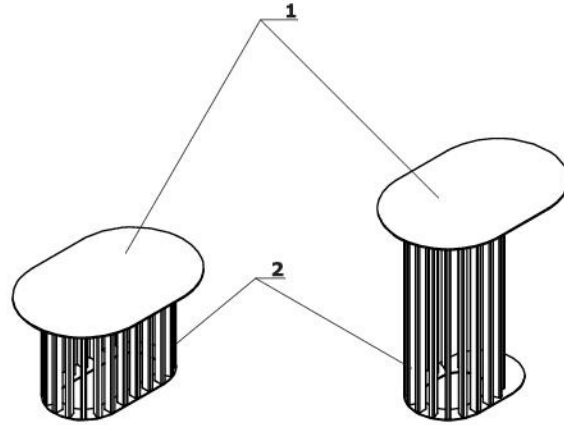
**Zestawienie kolorystyczne - Roll**



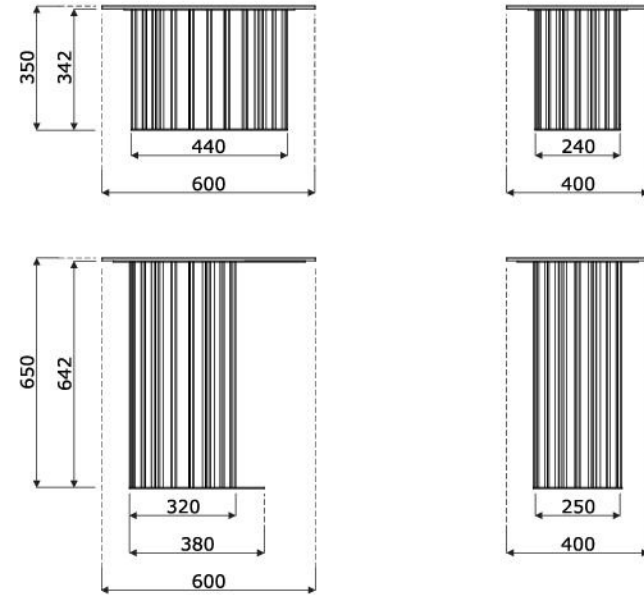
Material	Kolor	ROLL													
		A - Blat	B - Podstawa												
Fornir	M023 - Perłowy biały RAL 1013	✓	M016 - perłowy biały półmat RAL 1013												
	M022 - Czarny RAL 9005	✓	M115 - czarny półmat RAL 9005												

## Opis techniczny

- 1 **Blat** - MDF + fornir, 8 mm  
 2 **Podstawa** - metal malowany proszkowo



## Wymiary (mm)



## ROLL

	Symbol	Symbol	Wymiary			Waga Obj. Opak.	Uwagi
			Szer.	Gł.	Wys.		
	<b>RLS01</b>		600	400	350	20 kg 0.094 m3 1 szt.	
	<b>RLS02</b>		600	400	650	20 kg 0.094 m3 1 szt.	


## Zestawienie kolorystyczne - Pental



Materiał	Kolor	Stolik														
		A - Blat	B - Podstawa	Kółka												
Fornir	M017 - Jasny szary RAL 7044	✓														
	M018 - Ciemny szary RAL 7042	✓														
	M019 - Ciemny zielony RAL 6012	✓														
	M020 - Bordowy RAL 3007	✓														
	M021 - Czerwony RAL 3016	✓														
	M022 - Czarny RAL 9005	✓														
	M023 - Perłowy biały RAL 1013	✓														
	M031 - Oliwkowy RAL 6013	✓														
	M032 - Niebieski RAL 5003	✓														
	M033 - Beżowy RAL 0608005	✓														
	M034 - Ceglasty RAL 0404040	✓														
	M035 - Żółty RAL 0807060	✓														
	181 - dąb naturalny	✓														
	182 - dąb czarny	✓														
	191 - dąb miedziany	✓														
HPL	183 - FENIX - czarny mat	✓														





Materiał	Kolor	Stolik													
		A - Blat	B - Podstawa	Kółka											
Metal	M010 - jasny szary półmat RAL 7044		✓												
	M011 - ciemny szary półmat RAL 7042		✓												
	M012 - ciemny zielony półmat RAL 6012		✓												
	M013 - bordowy półmat RAL 3007		✓												
	M014 - czerwony półmat RAL 3016		✓												
	M016 - perłowy biały półmat RAL 1013		✓												
	M026 - oliwkowy półmat RAL 6013		✓												
	M027 - niebieski półmat RAL5003		✓												
	M028 - ceglasty półmat RAL 0404040		✓												
	M029 - żółty półmat RAL 0807060		✓												
	M030 - beżowy półmat RAL 0608005		✓												
	M115 - czarny półmat RAL 9005		✓												
	Czarny				✓										

## Opis techniczny

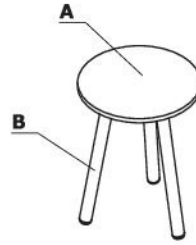
- 1 **Blat** - grubość 20 mm, fornir/HPL  
 2 **Podstawa** - stelaż malowany proszkowo, wykonany z drutu Ø 6 mm  
 3 **Kółka** - Ø 36 mm



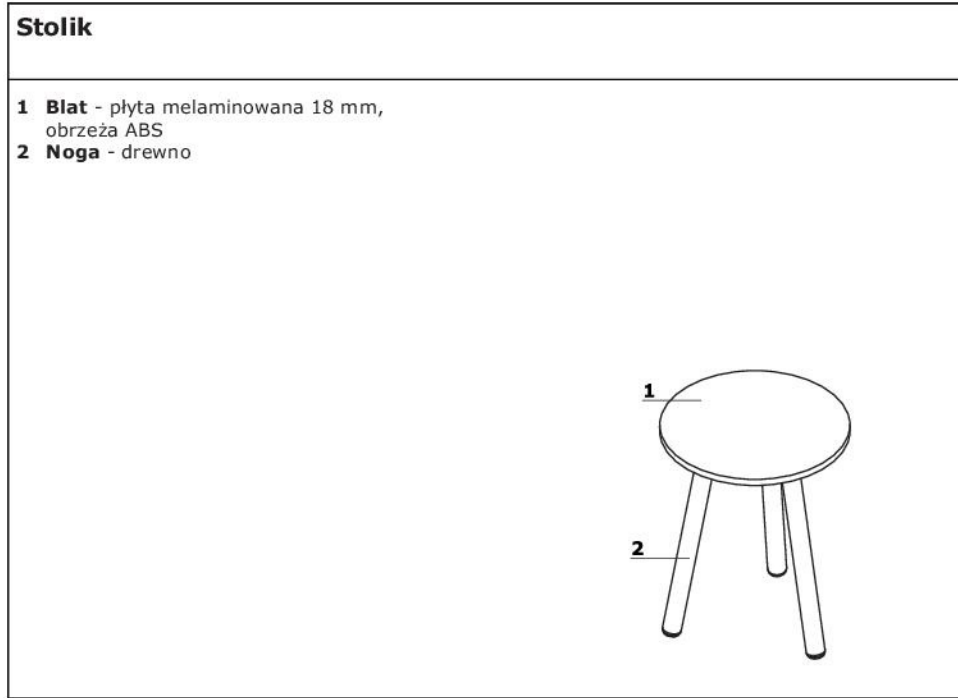
- max. obciążenie - 120 kg


Stoliki							
	Symbol		Wymiary			Waga Obj. Opak.	Uwagi
			Szer.	Gł.	Wys.		
	<b>PT52</b>		520	520	345	5.47 kg 0.077 m <sup>3</sup> 2 szt.	
	<b>PT72</b>		720	720	345	9.25 kg 0.157 m <sup>3</sup> 2 szt.	
	<b>PT520</b>		520	520	440	5.69 kg 0.101 m <sup>3</sup> 2 szt.	


## Zestawienie kolorystyczne - Ultra

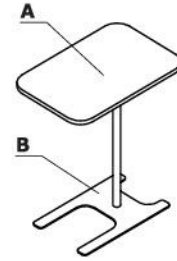


Materiał	Kolor	Stolik														
		A - Blat	B - Podstawa													
Płyta	08 - czarny	✓														
	26 - aluminium satynato	✓														
	31 - dąb kanadyjski	✓														
	39 - brzoza polarna	✓														
	64 - kakao	✓														
	67 - biały pastel	✓														
	106 - orzech nizinny	✓														
	154 - antracyt	✓														
	167 - dąb szary	✓														
	168 - dąb naturalny	✓														
	169 - dąb miodowy	✓														
	170 - akacja	✓														
	171 - orzech ciemny	✓														
	Drewno	Buk		✓												
M022 - Czarny RAL 9005			✓													



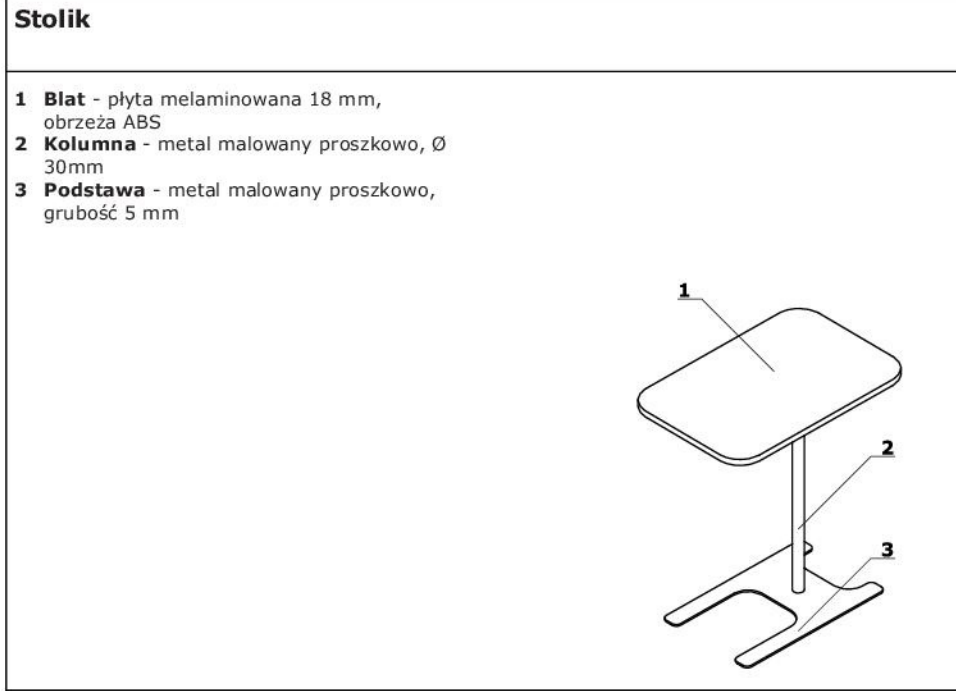
Stoliki							
	Symbol		Wymiary			Waga Obj. Opak.	Uwagi
			Szer.	Gł.	Wys.		
	<b>UTR45</b>		450	450	570	6.5 kg 0.011 m <sup>3</sup> 2 szt.	nogi drewniane, buk, Ø45mm
	<b>UTR65</b>		650	650	460	8.85 kg 0.016 m <sup>3</sup> 2 szt.	nogi drewniane, buk, Ø40mm



## Zestawienie kolorystyczne - Hako



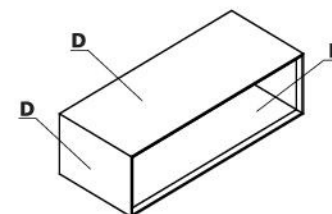
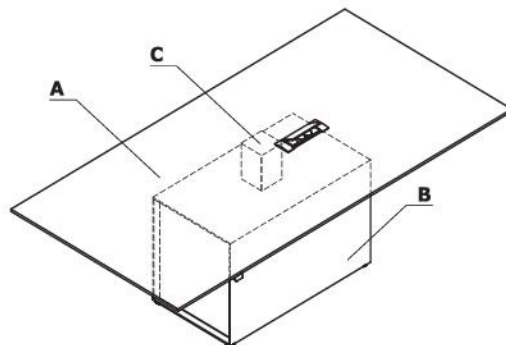
Materiał	Kolor	Stolik															
		A - Blat	B - Stelaz														
Płyta	08 - czarny	✓															
	26 - aluminium satinato	✓															
	31 - dąb kanadyjski	✓															
	39 - brzoza polarna	✓															
	64 - kakao	✓															
	67 - biały pastel	✓															
	106 - orzech nizinny	✓															
	154 - antracyt	✓															
	167 - dąb szary	✓															
	168 - dąb naturalny	✓															
	169 - dąb miodowy	✓															
	170 - akacja	✓															
	171 - orzech ciemny	✓															
	Metal	M009 - aluminium półmat RAL 9006		✓													
M015 - biały półmat RAL 9010			✓														
M115 - czarny półmat RAL 9005			✓														
M154 - antracyt półmat RAL 7043			✓														





Stolik							
	Symbol		Wymiary			Waga Obj. Opak.	Uwagi
			Szer.	Gł.	Wys.		
	<b>HT01</b>		400	600	670	9 kg 0.02 m3 1 szt.	

## Zestawienie kolorystyczne - Gravity

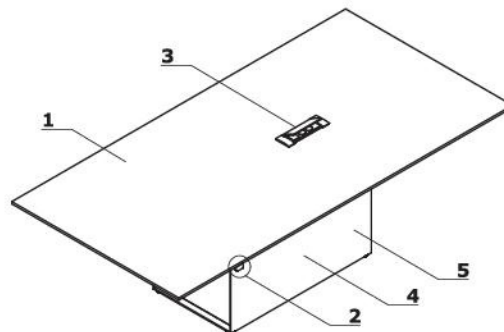


Materiał	Kolor	Stół konferencyjny			Stolik										
		A - Blat	B - Korpus	C - Stelaż	D - Korpus zewnętrzny	E - Korpus wewnętrzny									
Fornir	156 - wiąz	✓			✓										
	157 - orzech amerykański	✓			✓										
Płyta	158 - Grafitowy RAL 9004	✓*	✓	M154 - antracyt półmat RAL 7043	✓	✓									
	159 - Biały RAL 9003		✓	M015 - biały półmat RAL 9010		✓									

\* UWAGA! 158 - grafit - laminat nano-tech FENIX, 159 - biały - MDF lakierowany, 156 - wiąz oraz 157 - orzech amerykański - fornir.

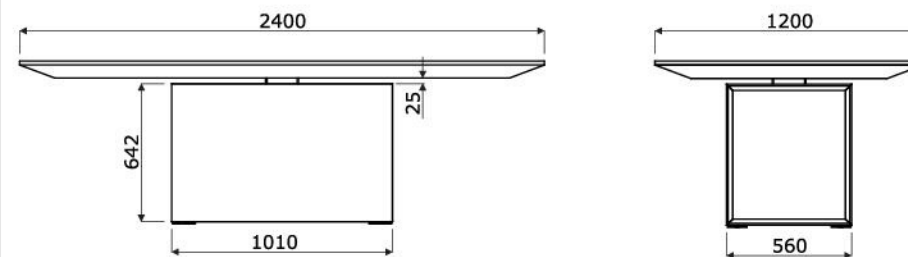
## Stół konferencyjny z elektryczną regulacją wysokości

- 1 Blat** - grubość 78mm, fornir/HPL, max. obciążenie 70kg
- 2 Panel sterowania**
- 3 Mediabox M06H** - 2x230V+HDMI+USB, kolor: biały lub czarny
- 4 Korpus** - MDF lakierowany 28 mm
- 5 Przestrzeń konstrukcyjna nieużytkowa** - konstrukcja nośna + bloczki betonowe



UWAGA ! - Biurka, stół oraz stanowisko multimedialne, dla zachowania stabilności, wymagają twardego i nieuginającego się podłoża z dopuszczalnym naciskiem punktowym min. 300 kg/punkt.

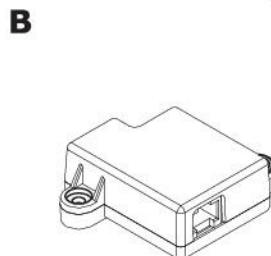
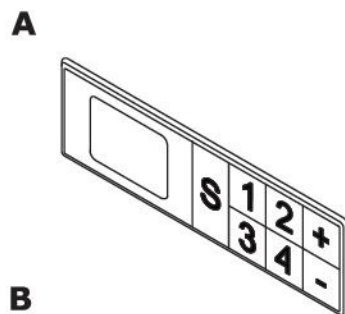
## Wymiary (mm)



## Panel sterowania

### 1 Panel sterowania:

- A** - panel sterujący z pamięcią 4 wysokości; możliwość zmiany czułości systemu antykolizyjnego w obrębie 3 poziomów: Low, Medium, High
- B** - OPCJA Z DOPLATĄ - moduł bluetooth:
- kompatybilny z panelem A
- możliwość zmiany czułości systemu antykolizyjnego w obrębie 3 poziomów: Low, Medium, High
- sterowanie za pomocą aplikacji .mdd Desk BT (do pobrania z Google Play lub App Store). Aplikacja posiada funkcję interwału czasowego, która informuje o konieczności zmiany położenia ciała (z siedzącej na stojącą lub ze stojącej na siedzącą)

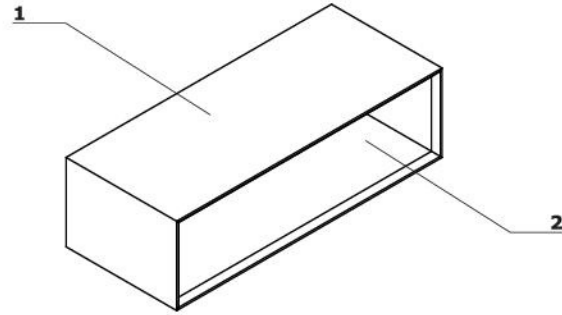


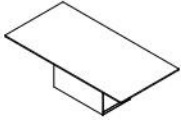
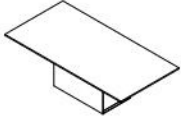

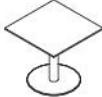
## Specyfikacja techniczna stelaża

- **Podnoszenie** - 40 mm/s Super Soft - Start - Stop
- **Napęd** - 2 silniki z synchronizacją, sterowane przez mikroprocesor z zabezpieczeniem przed przeciążeniem, termiczny czujnik pracy silnika
- **Zabezpieczenia** - ISP - Intelligent System Protectio
- **Normy** - EN 527-2
- **Dyrektywy** - 206/95EC, UI508 1999, UL 1004 R7 06, WE DC 2004/108WE
- **Zasilanie** - 230V, moc 300W, zużycie w trybie Stand - by 0.3W

**Stolik kawowy**

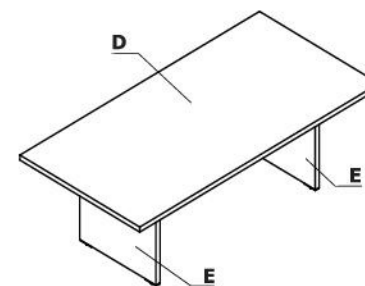
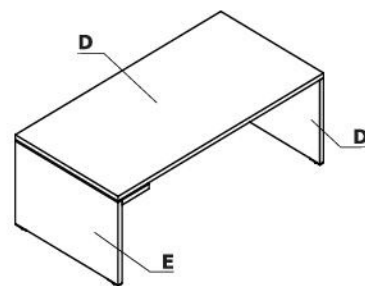
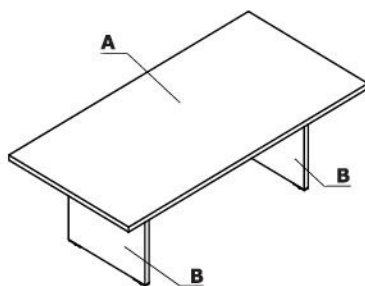
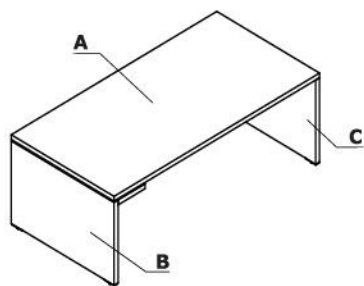
- 1 Całość** - MDF lakierowany 38 mm
- 2 Wnętrze** - wymiar wew. segmentu:  
1142x292x462 mm



Stół konferencyjny z elektryczną regulacją wysokości							
	Symbol	Wymiary			Waga Obj. Opak.	Uwagi	
		Szer.	Gł.	Wys.			
	<b>GAV5</b>	2400	1200	1160 750	511 kg 2.092 m3 7 szt.	wyłącznie z montażem MDD w kwocie 1500,00 PLN	
Stół konferencyjny							
	<b>GAV7</b>	2400	1200	750	341.5 kg 1.325 m3 5 szt.		
Stolik							
	<b>GAV6</b>	1200	500	350	15 kg 0.21 m3 1 szt.		
	<b>GAV19</b>	800	800	734	54 kg 0.109 m3 3 szt.		

ediabox M06	odur bluetooth	ediabox M06H						

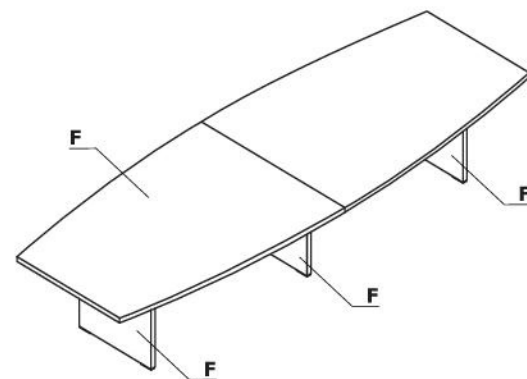
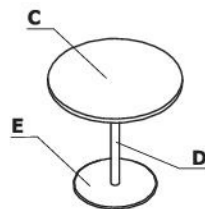
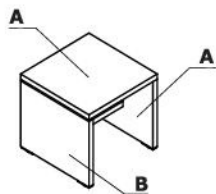
## Zestawienie kolorystyczne - Mito



Materiał	Kolor	Stoly i stoliki - blat z powłoką Antyfinger			Stoly i stoliki - z elementami w wykończeniu mat													
		A - Blat	B - Noga	C - Noga	D - Blat	E - Noga												
Płyta	172 - dąb bursztynowy			✓	✓													
	173 - robinia			✓	✓													
	183 - FENIX - czarny mat	✓																
	186 - czarny mat RAL9005		✓	✓*		✓												
	188 - biały mat RAL 9010					✓												

\* opcja z dopłatą

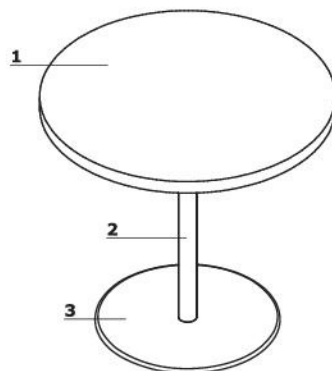
## Zestawienie kolorystyczne - Mito



Materiał	Kolor	Stoliki		Stoły z podstawą talerzową			Stoły konferencyjne								
		A - Blat	B - Podstawa - HPL	C - Blat	D - Kolumna stelaża	E - Stopa talerzowa	F - Całość								
Phyta	172 - dąb bursztynowy	✓		✓											
	173 - robinia	✓		✓											
HPL	73 - biały połysk		✓												
	101 - czarny połysk		✓												
	155 - antracyt połysk		✓												
Metal	M009 - aluminium półmat RAL 9006				✓										
	M015 - biały półmat RAL 9010				✓										
	M115 - czarny półmat RAL 9005				✓										
	M154 - antracyt półmat RAL 7043				✓										
	25 - aluminium polerowane					✓									

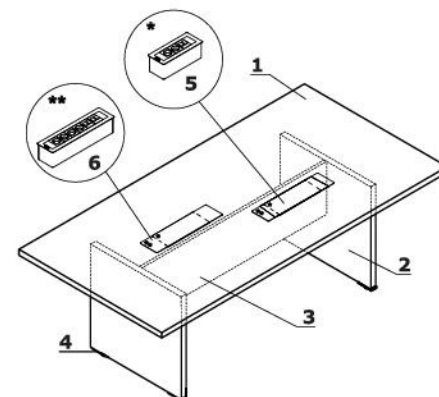
## Stoły konferencyjne i stoliki z podstawą talerzową

- 1 **Blat** - płyta melaminowana 38 mm, obrzeża ABS
- 2 **Kolumna** - metal malowany proszkowo
- 3 **Talerz** - stal nierdzewna INOX

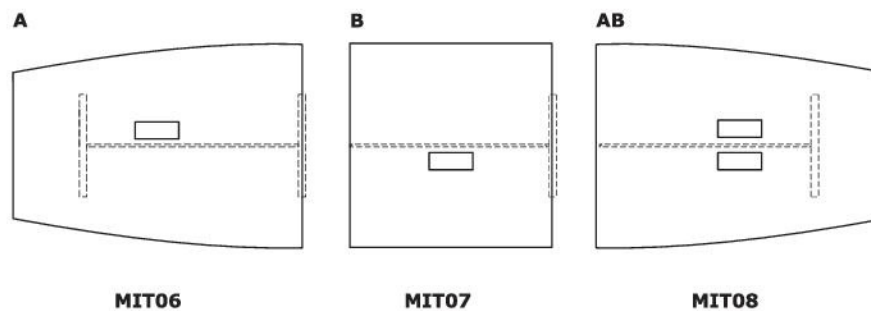


## Stoły konferencyjne i stoliki z podstawą płytową

- 1 **Blat** - płyta melaminowana 38 mm, obrzeża ABS
- 2 **Podstawa** - HPL - połysk/ mat 38 mm
- 3 **Łączyna** - płyta melaminowana 18 mm, obrzeża ABS
- 4 **Regulator poziomu** - regulacja w zakresie 5 mm
- 5 **Mediaport S91E** - OPCJA Z DOPŁATĄ - 2x 230V, 2x RJ45
- 6 **Mediaport S92E** - OPCJA Z DOPŁATĄ - 4x 230V, 4x RJ45



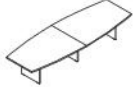
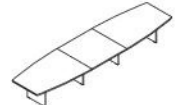
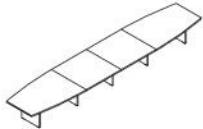
## Przykładowe usytuowania mediaportów



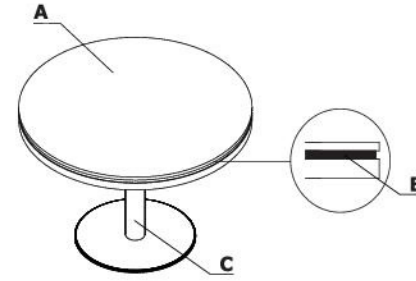
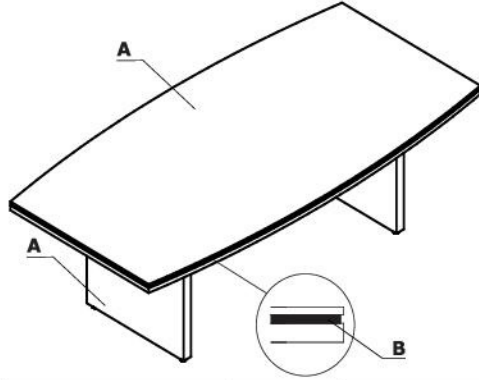






Stoły konferencyjne - układy gotowe							
	Symbol		Wymiary			Waga Obj. Opak.	Uwagi
			Szer.	Gł.	Wys.		
	<b>MIT24</b>		4000	1000 1400	740	183.45 kg 0.573 m3 6 szt.	Elementy składowe: MIT06 + MIT08
	<b>MIT25</b>		5400	1000 1400	740	252.15 kg 0.779 m3 10 szt.	Elementy składowe: MIT06 + MIT07 + MIT08
	<b>MIT26</b>		6800	1000 1400	740	320.85 kg 0.986 m3 14 szt.	Elementy składowe: MIT06 + MIT07 x2 + MIT08

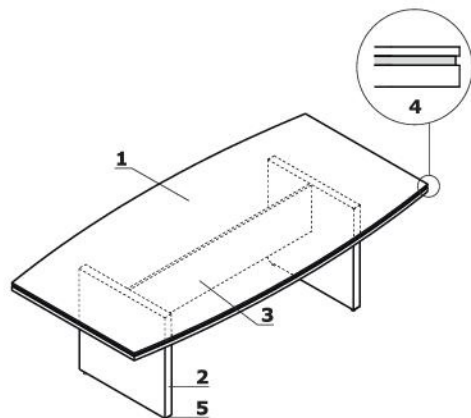

Zestawienie kolorystyczne - Status



Materiał	Kolor	Stoły i stoliki		Stoły z podstawą talerzową													
		A - Elementy płytowe	B - Pogrubiacz	C - Kolumna													
Płyta	31 - dąb kanadyjski	✓															
	67 - biały pastel	✓															
	106 - orzech nizinny	✓															
	154 - antracyt		✓														
	167 - dąb szary	✓															
	168 - dąb naturalny	✓															
	171 - orzech ciemny	✓															
Metal	M009 - aluminium półmat RAL 9006			✓													
	M015 - biały półmat RAL 9010			✓													
	M115 - czarny półmat RAL 9005			✓													

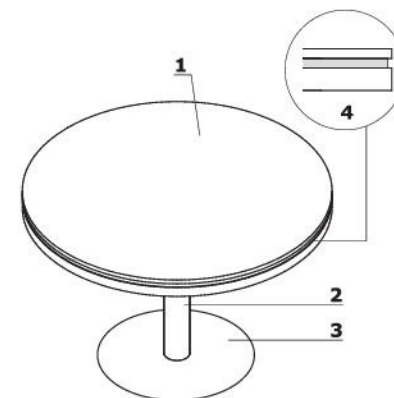
## Stoły konferencyjne i stoliki z podstawą płytową

- 1 **Błat roboczy** - płyta melaminowana 52 mm (12+12+28 mm), obrzeża ABS
- 2 **Noga** - płyta melaminowana 52 mm, obrzeża ABS
- 3 **Łączyna** - płyta melaminowana 18 mm, obrzeża ABS
- 4 **Pogrubiacz** - płyta melaminowana 12 mm, kolor: 154 - antracyt
- 5 **Regulator poziomu** - regulacja w zakresie 5 mm

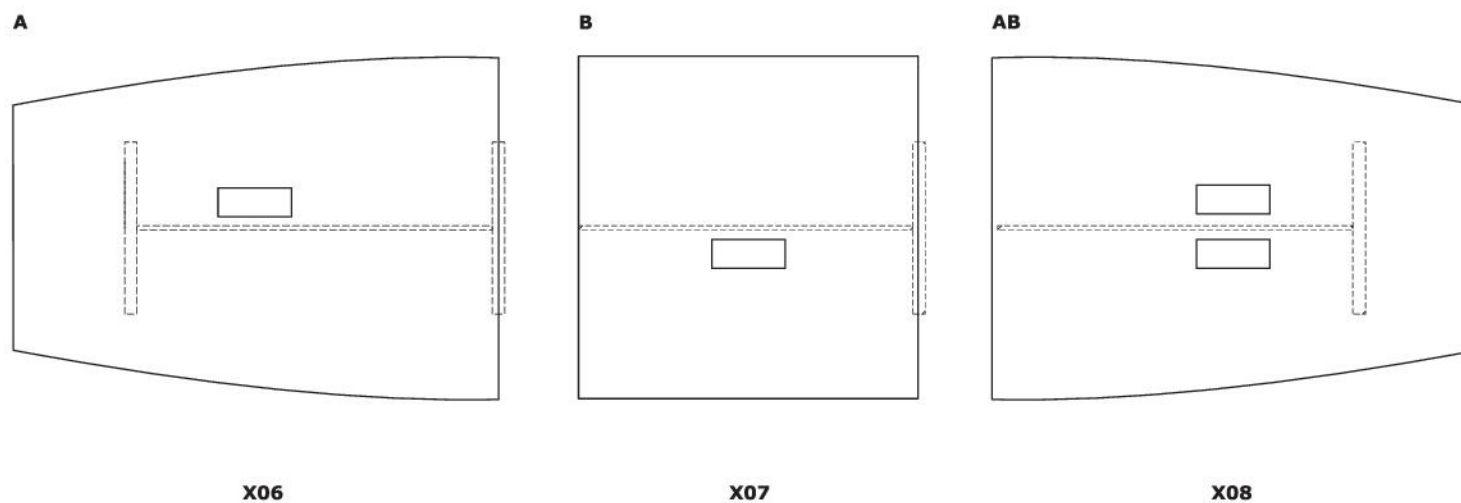


## Stoły konferencyjne i stoliki z podstawą talerzową



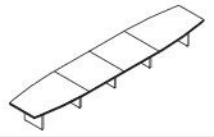
- 1 **Błat roboczy** - płyta melaminowana 52 mm (12+12+28 mm), obrzeża ABS
- 2 **Kolumna** - metal malowany proszkowo
- 3 **Talerz** - stal nierdzewna INOX
- 4 **Pogrubiacz** - płyta melaminowana 12 mm, kolor: 154 - antracyt



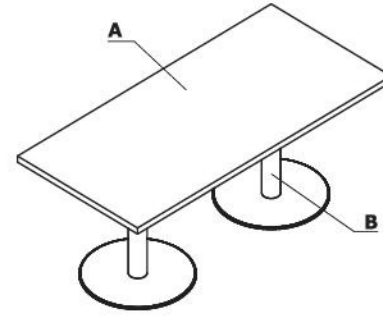
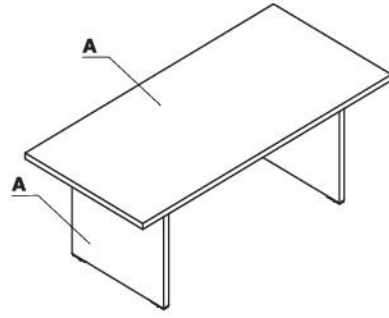
## Przykładowe usytuowania mediaportów





Stoły konferencyjne - układy gotowe							
	Symbol		Wymiary			Waga Obj. Opak.	Uwagi
			Szer.	Gł.	Wys.		
	<b>X09</b>		4000	1000 1400	760	242.05 kg 0.523 m3 4 szt.	Elementy składowe: X06 + X08
	<b>X10</b>		5400	1000 1400	760	335 kg 0.705 m3 6 szt.	Elementy składowe: X06 + X07 + X08
	<b>X11</b>		6800	1000 1400	760	427.95 kg 0.887 m3 8 szt.	Elementy składowe: X06 + X07 x2 + X08

**Zestawienie kolorystyczne - Quando**

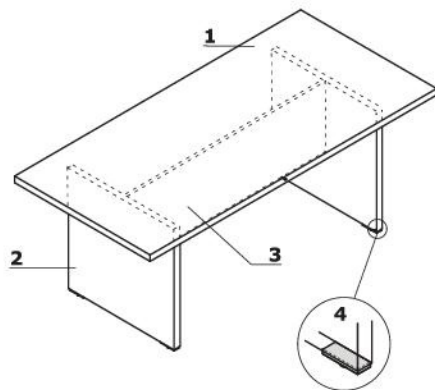


Materiał	Kolor	Stoły i stoliki	Stoły z podstawą talerzową												
		A - Elementy płytowe	B - Kolumna												
Płyta	31 - dąb kanadyjski	✓													
	106 - orzech nizinny	✓													
	167 - dąb szary	✓													
	168 - dąb naturalny	✓													
	171 - orzech ciemny	✓													
Metal	M009 - aluminium półmat RAL 9006		✓												
	M015 - biały półmat RAL 9010		✓												
	M115 - czarny półmat RAL 9005		✓												



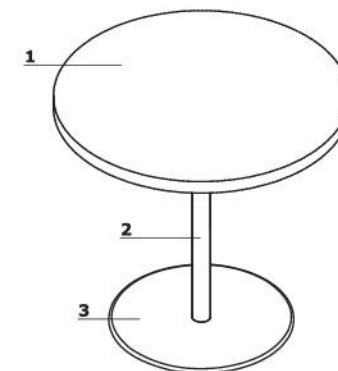
### Stoły konferencyjne i stoliki z podstawą płytową

- 1 **Blat** - płyta melaminowana 38 mm, obrzeża ABS
- 2 **Noga** - płyta melaminowana 38 mm, obrzeża ABS
- 3 **Łączyna** - płyta melaminowana 18 mm, obrzeża ABS
- 4 **Dystanse dolne** - aluminium 100x34x9 mm, regulacja poziomu w zakresie 5 mm

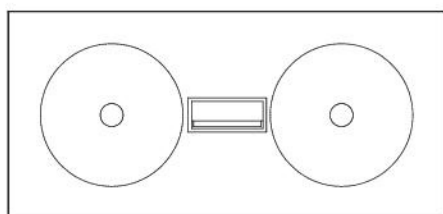


### Stoły konferencyjne i stoliki z podstawą talerzową

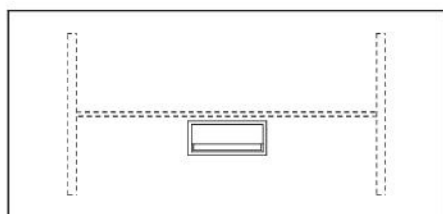
- 1 **Blat** - płyta melaminowana 38 mm, obrzeża ABS
- 2 **Kolumna** - metal malowany proszkowo
- 3 **Talerz** - stal nierdzewna INOX






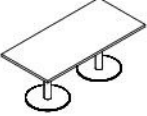
### Usytuowanie mediaboxów



QS20



QS19

Stoły i stoliki							
	Symbol		Wymiary			Waga Obj. Opak.	Uwagi
			Szer.	Gł.	Wys.		
	<b>QSL08</b>		800	800	550	31.65 kg 0.077 m <sup>3</sup> 2 szt.	
	<b>QS08</b>		800	800	740	37.25 kg 0.089 m <sup>3</sup> 2 szt.	
	<b>QS09</b>		800	800	740	34.25 kg 0.113 m <sup>3</sup> 3 szt.	kolumna Ø50 mm, talerz ø 500 mm
	<b>QS12</b>		1200	1200	740	60.75 kg 0.165 m <sup>3</sup> 3 szt.	kolumna ø 100 mm, talerz ø 620 mm
	<b>QS19</b>		1900	900	740	79.55 kg 0.154 m <sup>3</sup> 3 szt.	
	<b>QS20</b>		1900	900	740	103.55 kg 0.24 m <sup>3</sup> 5 szt.	kolumna ø 100 mm, talerz ø 620 mm

ediabox M04H	ediabox M04	op access	ediabox M06H				