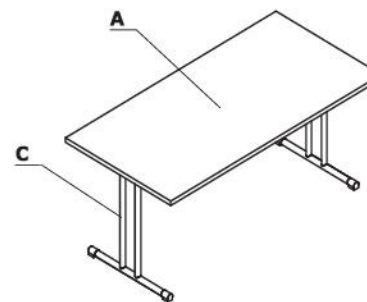
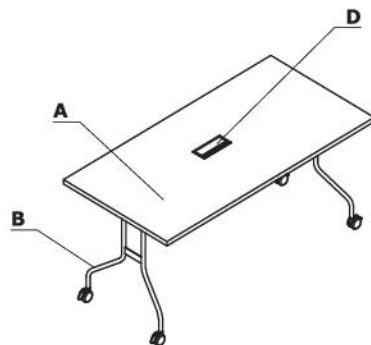


# .mdd

**Stoliki i stoły konferencyjne**  
v5 / 01.05.2023

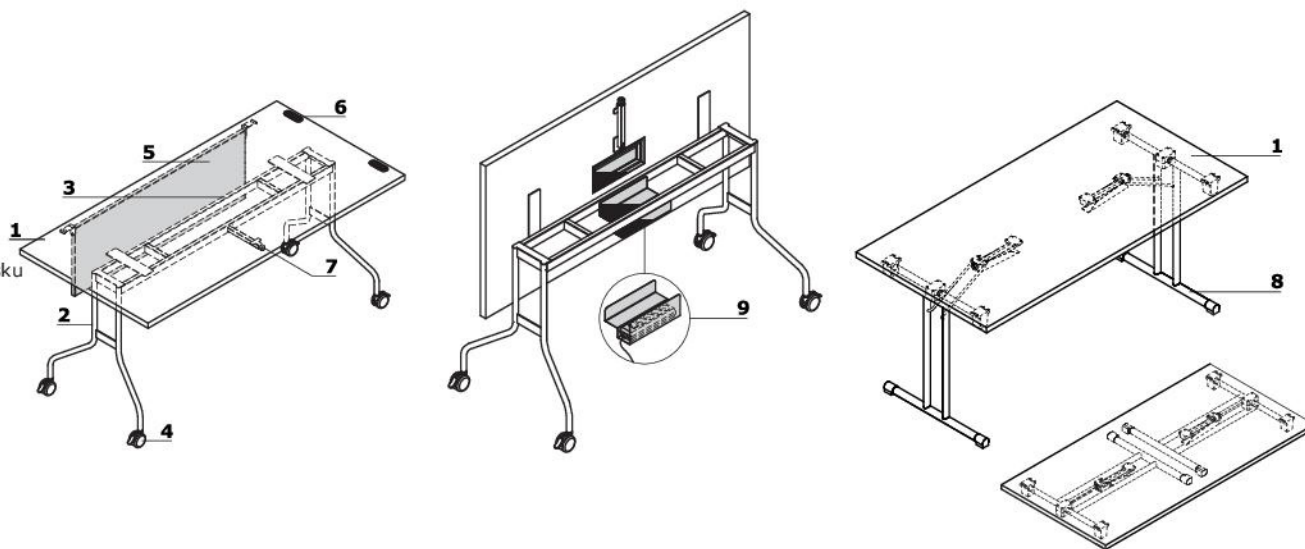
## Zestawienie kolorystyczne - Easy



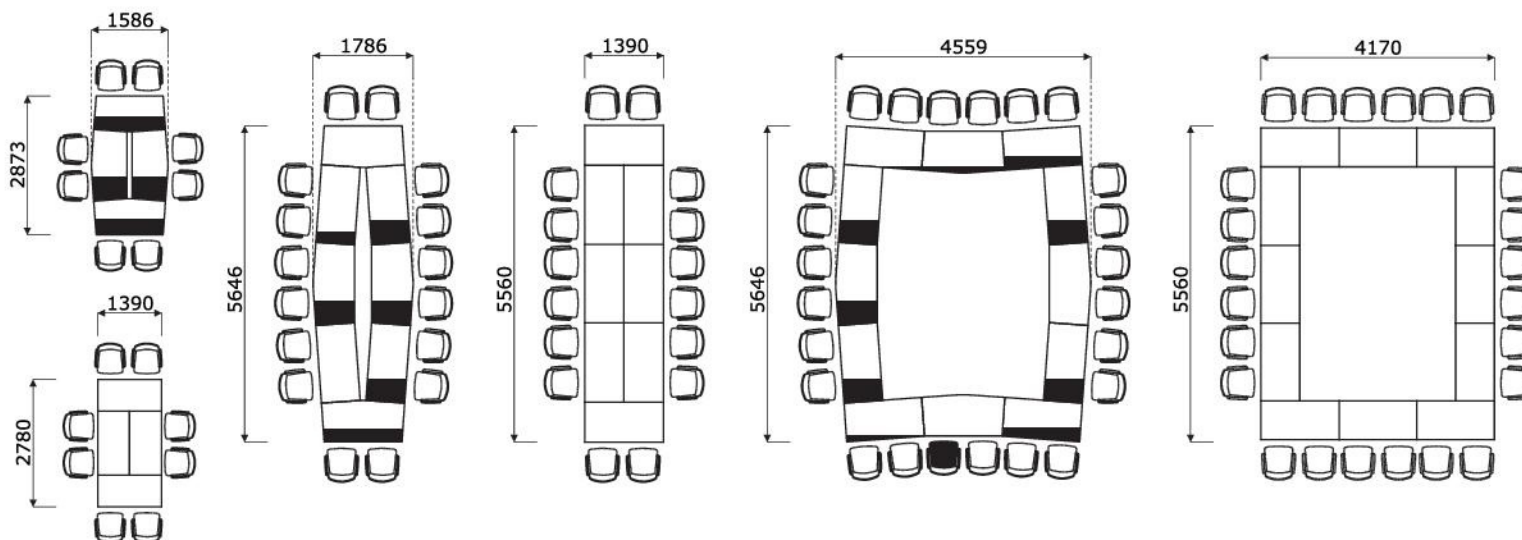
Materiał	Kolor	Stoliki i stoły konferencyjne													
		A - Blat	B - Stelaz	C - Stelaz - PSU	D - Mediabox										
Phyta	08 - czarny	✓													
	26 - aluminium satinato	✓													
	31 - dąb kanadyjski	✓													
	39 - brzoza polarna	✓													
	64 - kakao	✓													
	67 - biały pastel	✓													
	106 - orzech nizinny	✓													
	154 - antracyt	✓													
	167 - dąb szary	✓													
	168 - dąb naturalny	✓													
	169 - dąb miodowy	✓													
	170 - akacja	✓													
	171 - orzech ciemny	✓													
	174 - beżowy mat	✓													
Metal	M009 - aluminium półmat RAL 9006		✓		✓										
	M015 - biały półmat RAL 9010		✓		✓										
	M115 - czarny półmat RAL 9005		✓		✓										
	M154 - antracyt półmat RAL 7043		✓		✓										
	17 - chrom				✓										

## Stoły składane

- 1 **Blat** - płyta melaminowana 28 mm, obrzeża ABS  
 2 **Noga** - metal malowany proszkowo, profil  $\varnothing 22$  mm  
 3 **Szyna** - metal malowany proszkowo, kolor: M009 - aluminium półmat, profil 40x20 mm  
 4 **Kółka z hamulcem** -  $\varnothing 65$  mm  
 5 **Opcjonalna osłona płytowa US92** - płyta melaminowana 18 mm, zamawiana jako oddzielny element  
 6 **Zaczep** - do łączenia stołów  
 7 **Zatrząsk blokujący** - składanie/rozkładanie blatu poprzez pociągnięcie zatrząsku  
 8 **Stelaż składany** - chrom  
 9 **OPCJA Z DOPŁATĄ** - Mediabox + szyna:
- Mediabox M08H - 2xRJ45 (class E, cat. 6); + 1 x USB + 1 x HDMI + 4 x 230V, kolor mediaboxu dobiera się do kolorystyki stelaża
  - Mediabox M08 - 2xRJ45 (class E, cat. 6); + 1 x USB + 4 x 230V, kolor mediaboxu dobiera się do kolorystyki stelaża

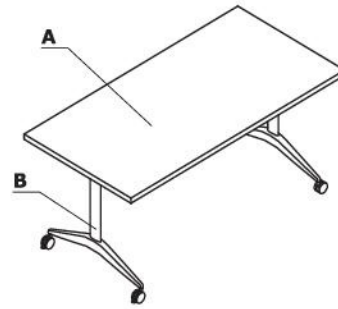


## Przykładowe konfiguracje





## Zestawienie kolorystyczne - Fold



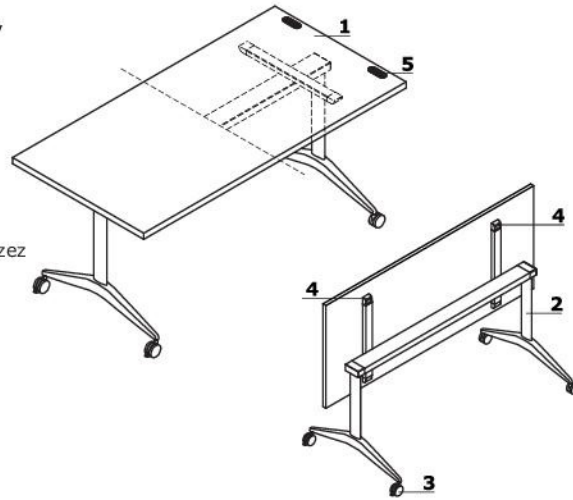
Materiał	Kolor	Stoły składane												
		A - Blat	B - Stelaz											
Płyta	08 - czarny	✓												
	26 - aluminium satinato	✓												
	31 - dąb kanadyjski	✓												
	39 - brzoza polarna	✓												
	64 - kakao	✓												
	67 - biały pastel	✓												
	106 - orzech nizinny	✓												
	154 - antracyt	✓												
	167 - dąb szary	✓												
	168 - dąb naturalny	✓												
	169 - dąb miodowy	✓												
	170 - akacja	✓												
	171 - orzech ciemny	✓												
	174 - beżowy mat	✓												
	183 - FENIX - czarny mat	✓*												
Metal	M009 - aluminium półmat RAL 9006		✓											
	M015 - biały półmat RAL 9010		✓											
	M115 - czarny półmat RAL 9005		✓											
	17 - chrom		✓**											

\* opcja z dopłatą; blat pokryty HPL FENIX - obrzeże do wyboru w kolorze 08 - czarny lub z dodatkową dopłatą 160 - jesion

\*\* opcja z dopłatą

## Stół składany

- 1 Blat** - płyta melaminowana 28 mm, obrzeża ABS  
 OPCJA Z DOPLATĄ:  
 • blat pokryty laminatem nano - tech FENIX, kolor: czarny, grubość blatu 30mm; obrzeża ABS, kolor: czarny lub w opcji z dopłatą: jesion naturalny
- 2 Noga** - metal malowany proszkowo, kolor: biały, czarny, aluminiowy lub w opcji z dopłatą: chrom
- 3 Kółka z hamulcem** - Ø60 mm
- 4 Zatrzask blokujący** - składanie/rozkładanie blatu poprzez pociągnięcie zatrzasku
- 5 Zaczep** - do łączenia stołów

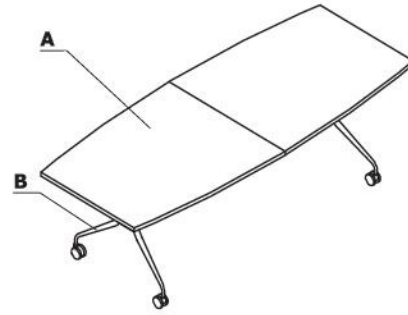


## Stoły składane

	Symbol		Wymiary			Waga Obj. Opak.	Uwagi
			Szer.	Gł.	Wys.		
	FD03		1600	800	740	35.55 kg 0.096 m3 2 szt.	wysokość uzależniona od wyboru rodzaju blatu
	FD02		1696	743	740	37.25 kg 0.102 m3 2 szt.	
	FD04		2000	800	740	38.65 kg 0.108 m3 2 szt.	
	FD05		2000	800	740	38.45 kg 0.108 m3 2 szt.	

obrzeże naturalne	chrom	laminat FENIX					

## Zestawienie kolorystyczne - Plica



Materiał	Kolor	Stoly składane															
		A - Blat	B - Stelaz														
Płyta	08 - czarny	✓															
	26 - aluminium satinato	✓															
	31 - dąb kanadyjski	✓															
	39 - brzoza polarna	✓															
	64 - kakao	✓															
	67 - biały pastel	✓															
	106 - orzech nizinny	✓															
	154 - antracyt	✓															
	167 - dąb szary	✓															
	168 - dąb naturalny	✓															
	169 - dąb miodowy	✓															
	170 - akacja	✓															
	171 - orzech ciemny	✓															
	174 - beżowy mat	✓															
	183 - FENIX - czarny mat	✓*															
	tablica suchościeralna	✓**															

\* opcja z dopłatą: blat pokryty HPL FENIX - obrzeże do wyboru w kolorze 08 - czarny lub z dodatkową dopłatą 160 - jesion

\*\* opcja z dopłatą

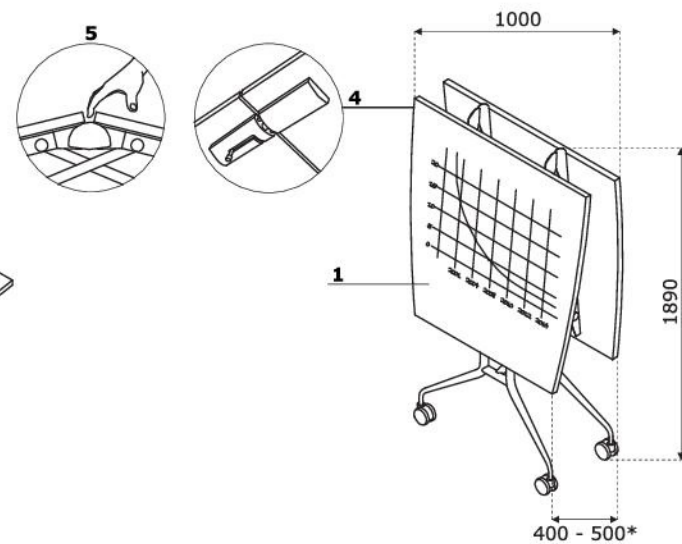
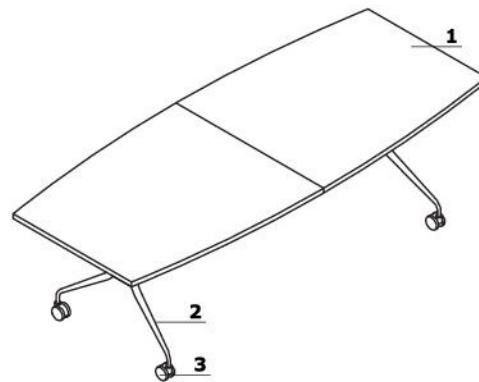
Materiał	Kolor	Stoły składane													
		A - Blat	B - Stelaż												
Metal	M009 - aluminium półmat RAL 9006		✓												
	M015 - biały półmat RAL 9010		✓												
	M115 - czarny półmat RAL 9005		✓												
	17 - chrom		✓*												

\* opcja z dopłatą



## Stoły składane

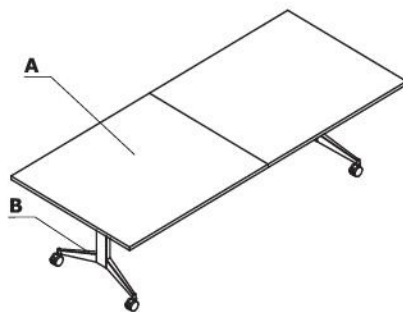
- 1 Blat** - płyta melaminowana 28 mm, obrzeża ABS  
OPCJE Z DOPLATĄ:
- blat pokryty laminatem nano - tech FENIX, kolor: czarny, grubość blatu 30mm; obrzeża ABS, kolor: czarny lub w opcji z dopłatą: jesion naturalny
  - "tablica suchościeralna", kolor: biały; grubość blatu 27mm
- 2 Noga** - metal malowany proszkowo, kolor: biały, czarny, aluminiowy lub w opcji z dopłatą: chrom
- 3 Kółka z hamulcem** - Ø100mm, kółka pokryte gumą
- 4 Rygiel blokujący** - zabezpieczenie przed przypadkowym złożeniem
- 5 Mechanizm zabezpieczający dłoń użytkownika przed zakleszczeniem podczas rozkładania/składania stołu**



\* Wymiar szerokości stołów po złożeniu – 400 mm dla stołów o szerokości blatu 2000 - 2600mm, 500 mm dla stołów o szerokości blatu 2800 - 3200mm



## Zestawienie kolorystyczne - Plex



Materiał	Kolor	Stoły składane														
		A - Blat	B - Stelaz													
Płyta	08 - czarny	✓														
	26 - aluminium satinato	✓														
	31 - dąb kanadyjski	✓														
	39 - brzoza polarna	✓														
	64 - kakao	✓														
	67 - biały pastel	✓														
	106 - orzech nizinny	✓														
	154 - antracyt	✓														
	167 - dąb szary	✓														
	168 - dąb naturalny	✓														
	169 - dąb miodowy	✓														
	170 - akacja	✓														
	171 - orzech ciemny	✓														
	174 - beżowy mat	✓														
	183 - FENIX - czarny mat	✓*														
	tablica suchościeralna	✓**														

\* opcja z dopłatą: blat pokryty HPL FENIX - obrzeże do wyboru w kolorze 08 - czarny lub z dodatkową dopłatą 160 - jesion

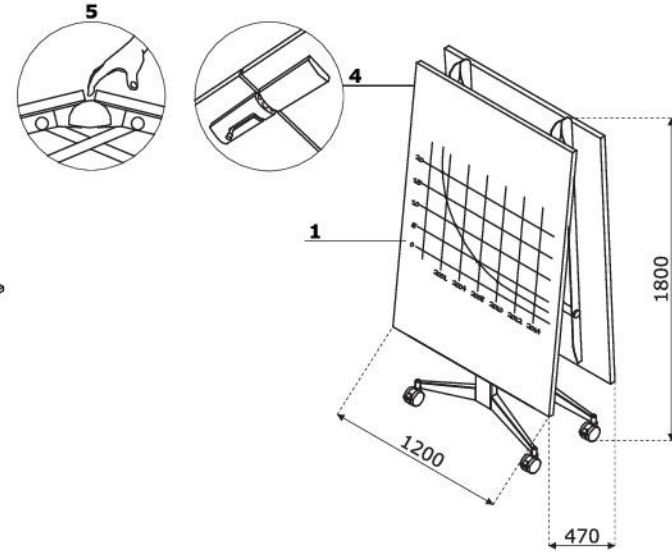
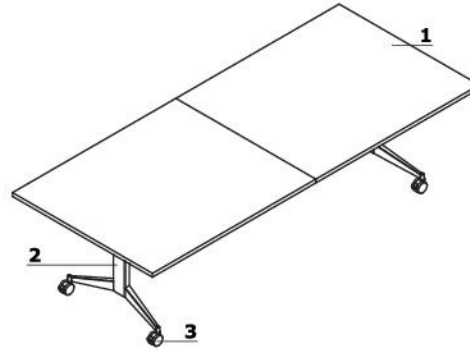
\*\* opcja z dopłatą

Materiał	Kolor	Stoły składane													
		A - Blat	B - Stelaż												
Metal	M009 - aluminium półmat RAL 9006		✓												
	M015 - biały półmat RAL 9010		✓												
	M115 - czarny półmat RAL 9005		✓												
	17 - chrom		✓*												

\* opcja z dopłatą

## Stoły składane

- 1 Blat** - płyta melaminowana 28 mm,  
obrzeża ABS  
OPCJE Z DOPLATĄ:
- blat pokryty laminatem nano - tech FENIX,  
kolor: czarny, grubość blatu 30mm;  
obrzeża ABS, kolor: czarny lub w opcji z  
dopłatą: jesion naturalny
  - "tablica suchościeralna", kolor:  
biały; grubość blatu 27mm
- 2 Noga** - metal malowany proszkowo, kolor:  
biały, czarny, aluminiowy lub w opcji  
z dopłatą: chrom
- 3 Kółka z hamulcem** - Ø100mm, kółka  
pokryte gumą
- 4 Rygiel blokujący** - zabezpieczenie  
przed przypadkowym złożeniem
- 5 Mechanizm zabezpieczający dłoń**  
użytkownika przed zakleszczeniem podczas  
rozkładania/składania stołu










## Płyta

 08 - czarny	 26 - aluminium satinato	 31 - dąb kanadyjski	 39 - brzoza polarna	 64 - kakao	 67 - biały pastel	 106 - orzech nizinny	 154 - antracyt
 167 - dąb szary	 168 - dąb naturalny	 169 - dąb miodowy	 170 - akacja	 171 - orzech ciemny	 174 - beżowy mat	 183 - FENIX - czarny mat	

## Metal

 M009 - aluminium półmat RAL 9006	 M015 - biały półmat RAL 9010	 M115 - czarny półmat RAL 9005	 M154 - antracyt półmat RAL 7043	 17 - chrom
--	--	---	--	---