







.mdd
Uzupełniający
v7.2021

Basic - kontenery	3
Basic - szafy i regały	8
Standard - kontenery	12
Kontenery bezuchwytowe - mobilne	15
Kontenery mobilne (KDT)	16
Kontenery mobilne z osobną szufladą piórnikową (KRT)	18
Elementy uzupełniające	19
Standard - kontenery Cargo	20
Standard - szafy typu Locker	22
Standard - szafki managerskie	26
Standard - szafy managerskie	29
Standard - szafka mobilna, wielofunkcyjna	32
Standard - szafy i regały filowe z półkami metalowymi	34
Standard - szafy ubraniowe	39
Standard - szafy z frontem przesuwным	42
Standard - szafy z frontem żaluzjowym	46
Standard - szafy i regały	49
Standard - witryny	55
Stilt - regały	58
Gloss - kontenery	62
Gloss - szafy i regały	64
Dozowniki	67

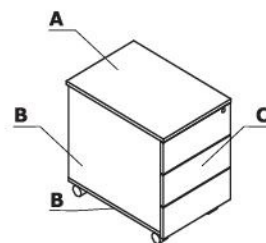
Kontenery

	BASIC	STANDARD	GLOSS
wkład szuflady	melaminowy	metalowy	metalowy
korpus	czarny, biały, aluminium satinato lub antracyt	możliwy we wszystkich kolorach (I i II grupa)	czarny, biały, aluminium satinato lub antracyt
top i front	możliwy we wszystkich kolorach melaminy	możliwy we wszystkich kolorach melaminy	możliwy we wszystkich kolorach HPL - połysk
piórnik	wkład piórnikowy, tworzywowy	wkład piórnikowy, tworzywowy lub oddzielna szuflada piórnikowa	wkład piórnikowy
przewadnice kulkowe	brak	w opcji	w opcji
cichy domyk	brak	w opcji	w opcji
uchwyt STANDARD			bez uchwytu
uchwyt PRO (w opcji)			

Szafy

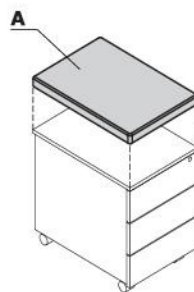
	BASIC	STANDARD	GLOSS
ściana tylna	3 mm HDF	18 mm melamina	18 mm melamina
korpus	czarny, biały, aluminium satinato lub antracyt	możliwy we wszystkich kolorach (I i II grupa)	czarny, biały, aluminium satinato lub antracyt
metalowy cokół	brak	w opcji	w opcji
zawiasy szerokokątne	brak	w opcji	brak
szklany top A800GT do szaf o szer. 800 mm	brak	brak	w opcji
uchwyt STANDARD			otwieranie push-to-open
front PRO (w opcji)		 + zamek baskwilowy	

Zestawienie kolorystyczne - Basic - kontenery



Materiał	Kolor	Kontener																
		A - Wieniec górny	B - Korpus, wieniec dolny	C - Front	Całość - KKT11, KKT110													
Phyta	08 - czarny	✓	✓	✓	✓													
	26 - aluminium satinato	✓	✓	✓	✓													
	31 - dąb kanadyjski	✓		✓														
	34 - kasztan	✓		✓														
	39 - brzoza polarna	✓		✓														
	64 - kakao	✓		✓														
	67 - biały pastel	✓	✓	✓	✓													
	106 - orzech nizinny	✓		✓														
	154 - antracyt	✓	✓	✓	✓													
	167 - dąb szary	✓		✓														
	168 - dąb naturalny	✓		✓														
	169 - dąb miodowy	✓		✓														
	170 - akacja	✓		✓														
	171 - orzech ciemny	✓		✓														

Zestawienie kolorystyczne - Basic - kontenery



Materiał	Kolor	Poduszka na kontener												
		A - SKP13												
Tkanina	Nemo	✓												
	Runner	II grupa ✓												
	Medley	II grupa ✓												
	**Atlantic	II grupa ✓												
	Vita	II grupa ✓												
	Mica	II grupa ✓												
	Go Check	II grupa ✓												
	Charles	II grupa ✓												
	Xtreme	III grupa ✓												
	Synergy	III grupa ✓												
	***Silvertex	III grupa ✓												
	*Tkanina powierzona	II grupa ✓												
	Atlas	IV grupa ✓												
	Field2	IV grupa ✓												

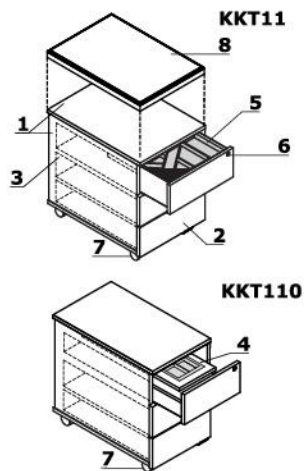
* Zastosowanie tkaniny powierzonej wymaga przeprowadzenia prób tapicerskich, w celu sprawdzenia możliwości wykonawczych

*** Istnieje możliwość zamówienia produktu w pełnej kolorystyce Silvertex wg wzornika Spradling w terminie nie krótszym niż 15 dni roboczych

** Istnieje możliwość zamówienia produktu w pełnej kolorystyce Atlantic wg wzornika Gabriel w terminie nie krótszym niż 7 dni roboczych

Kontenery bezuchwytowe - mobilne

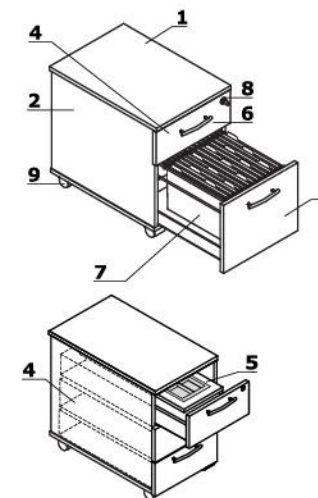
- Korpus** - płyta melaminowana 18 mm, obrzeża ABS
- Front** - płyta melaminowana 18 mm, obrzeża ABS
- Szuflady płytowe** - prowadnice rolkowe, nośność 25 kg, wysunięcie 80%
- Półka piórnikowa** - płyta melaminowana 18 mm
- Piórnik nakładany** - tworzywo czarne
- Zamek centralny** - łamany klucz
- Kółka** - Ø50 mm, dwa z hamulcem
- Opcjonalna poduszka SKP13** - nakładana na kontener, zamawiana jako osobny element, max obciążenie 120 kg



UWAGI - Możliwość siedzenia na kontenerze KKT11 wyłącznie po zamocowaniu poduszki (SKP13); kontener z poduszką służy wyłącznie do siedzenia - przemieszczanie się na kontenerze podczas siedzenia, może spowodować uszkodzenie kółek

Kontenery mobilne

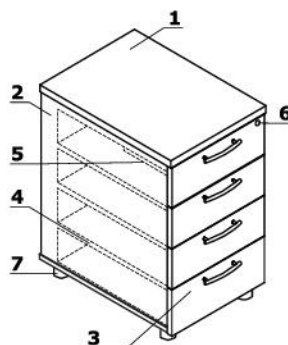
- Wieniec górny** - płyta melaminowana 18 mm, obrzeża ABS
- Korpus** - płyta melaminowana 18 mm, obrzeża ABS
- Front** - płyta melaminowana 18 mm, obrzeża ABS
- Szuflady płytowe** - prowadnice rolkowe, nośność 25 kg, wysunięcie 80%
- Półka piórnikowa** - płyta melaminowana 18 mm
- Piórnik nakładany** - tworzywo czarne
- Szuflada filowa** - max. obciążenie 30 kg, wysunięcie 80%; dla teczek A4 usytuowanie prostopadle do frontu
- Zamek centralny** - łamany klucz
- Kółka** - Ø50 mm, dwa z hamulcem



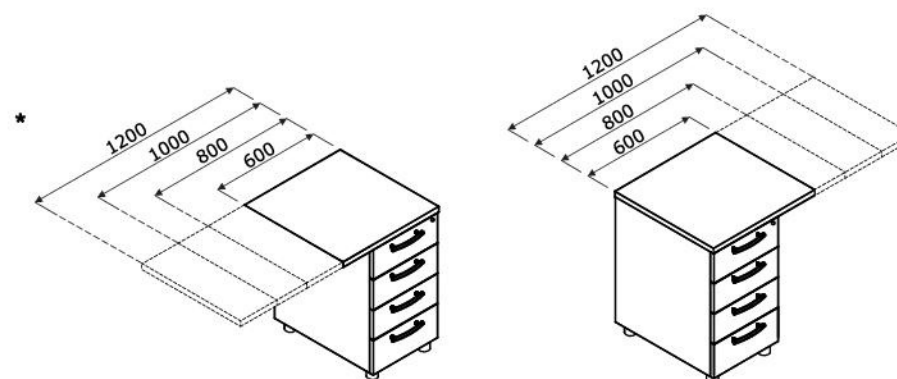
UWAGI - Możliwość siedzenia na kontenerze KKT12, KKT13 wyłącznie po zamocowaniu poduszki (SKP13); kontener z poduszką służy wyłącznie do siedzenia - przemieszczanie się na kontenerze podczas siedzenia, może spowodować uszkodzenie kółek

Kontenery stacjonarne





- Wieniec górny** - płyta melaminowana 28 mm, obrzeża ABS
- Korpus** - płyta melaminowana 18 mm, obrzeża ABS
- Front** - płyta melaminowana 18 mm, obrzeża ABS
- Szuflady płytowe** - prowadnice rolkowe, nośność 25 kg, wysunięcie 80%
- Piórnik nakładany** - tworzywo czarne
- Zamek centralny** - łamany klucz
- Regulator poziomu** - regulacja w zakresie 10 mm










Kontenery z przewieszonym wieńcem górnym - wymiary (mm)



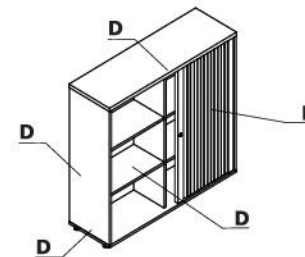
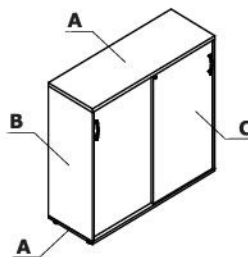
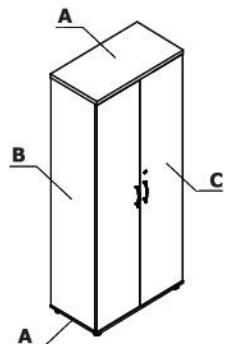
* kontener z przewieszonym wieńcem górnym

Kontener bezuchwytywy - mobilny							
Symbol	Wymiary	Wymiary			Waga Obj. Opak.	Uwagi	
		Szer.	Gł.	Wys.			
	KKT110	348	600	586	22 kg 0.122 m3 1 szt.	bezuchwytywy, w kolorach: biały, czarny, aluminiowy i antracytowy	
	KKT111	416	600	586	26 kg 0.153 m3 1 szt.		
Kontenery							
	KKT130	334	600	586	22 kg 0.12 m3 1 szt.	mobilny; głębokość szuflad – 500 mm	
	KKT13	402	600	586	26 kg 0.142 m3 1 szt.		
	KKT12	402	600	586	32 kg 0.141 m3 1 szt.	mobilny z szufladą na file, głębokość szuflad – 500 mm; dla teczek A4 usytuowanie prostopadle do frontu	
	KKT64	402	600	740	34 kg 0.195 m3 1 szt.	głębokość szuflad – 500 mm	
	KKT74	402	800	740	37 kg 0.258 m3 1 szt.		

Kontenery z przewieszonym wieńcem górnym o szerokości 600 mm							
	Symbol		Wymiary			Waga Obj. Opak.	Uwagi
			Szer.	Gł.	Wys.		
	KT664		600	600	740	36.5 kg 0.209 m3 4 szt.	w komplecie płaskowniki służące do mocowania do blatu
	KT674		600	800	740	41.4 kg 0.275 m3 4 szt.	
Kontenery z przewieszonym wieńcem górnym o szerokości 800 mm							
	KT864		800	600	740	39.4 kg 0.213 m3 4 szt.	w komplecie płaskowniki służące do mocowania do blatu
	KT874		800	800	740	43.3 kg 0.281 m3 4 szt.	
Kontenery z przewieszonym wieńcem górnym o szerokości 1000 mm							
	KT1064		1000	600	740	41.4 kg 0.218 m3 4 szt.	w komplecie płaskowniki służące do mocowania do blatu
	KT1074		1000	800	740	46.75 kg 0.287 m3 4 szt.	
Kontenery z przewieszonym wieńcem górnym o szerokości 1200 mm							
	KT1264		1200	600	740	43.4 kg 0.222 m3 4 szt.	w komplecie płaskowniki służące do mocowania do blatu
	KT1274		1200	800	740	49.95 kg 0.293 m3 4 szt.	
Aksesoria							
	SKP13		400	600	52	2.6 kg 0.017 m3 1 szt.	poduszka na kontener
	S85		710	600	600	35.6 kg 0.066 m3 1 szt.	szafka pod ksero, cała w kolorze 26- aluminium satynato, 67- biały pastel lub 154- antracyt
	ZT1000		15	15	0	0.5 kg 0.001 m3 1 szt.	zaslepki do mimosrodów Ø 15mm 1000 szt.

I grupa cenowa	II grupa cenowa	III grupa cenowa							

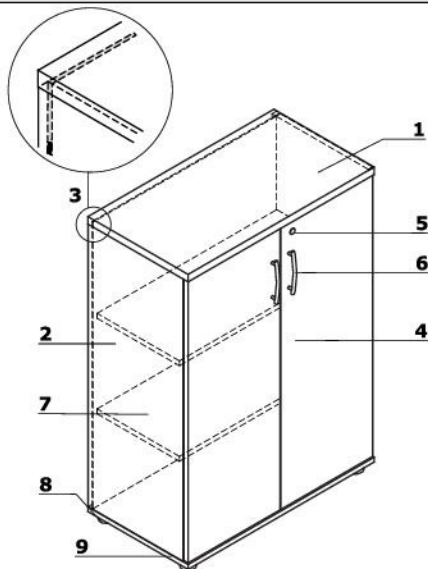
Zestawienie kolorystyczne - Basic - szafy i regaly



Materiał	Kolor	Szafy i regaly																
		A - Wieniec górny i dolny	B - Korpus	C - Front	D - K3Z06	E - Front żaluzjowy												
Phyta	08 - czarny	✓	✓	✓	✓	✓												
	26 - aluminium satinato	✓	✓	✓	✓	✓												
	31 - dąb kanadyjski	✓		✓														
	34 - kasztan	✓		✓														
	39 - brzoza polarna	✓		✓														
	64 - kakao	✓		✓														
	67 - biały pastel	✓	✓	✓	✓	✓												
	106 - orzech nizinny	✓		✓														
	154 - antracyt	✓	✓	✓	✓	✓												
	167 - dąb szary	✓		✓														
	168 - dąb naturalny	✓		✓														
	169 - dąb miodowy	✓		✓														
	170 - akacja	✓		✓														
	171 - orzech ciemny	✓		✓														

Szafy i regaly

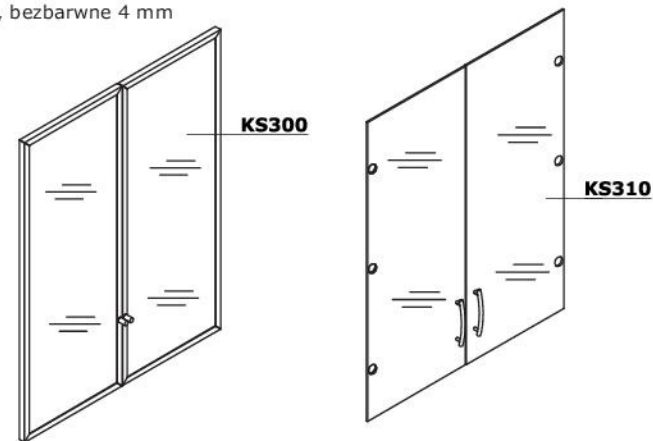
- 1 **Wieniec górny** - płyta melaminowana 28 mm, obrzeża ABS
- 2 **Korpus** - płyta melaminowana 18 mm, obrzeża ABS
- 3 **Ściana tylna** - HDF 3 mm, obrzeża nieoklejone
- 4 **Front** - płyta melaminowana 18 mm, obrzeża ABS, zawias zwykły 110°
- 5 **Zamek patentowy**
- 6 **Uchwyt** - aluminium
- 7 **Półka** - płyta melaminowana 18 mm, zabezpieczenie przed przypadkowym wysunięciem, obrzeża ABS
- 8 **Stopki 27 mm** - regulacja poziomu od wewnątrz w zakresie 5 mm
- 9 **Wieniec dolny** - płyta melaminowana 18 mm, obrzeża ABS









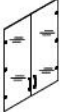
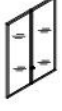
UWAGA - Ściana tylna widoczny, surowy HDF 3 mm

Elementy dodatkowe do szaf

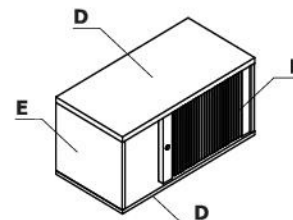
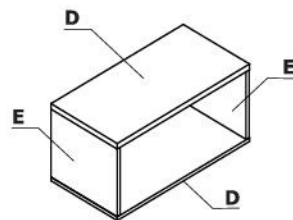
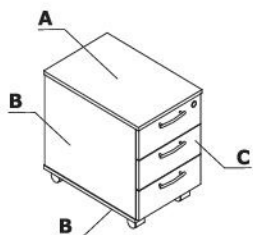
- 1 **KS300**
 - drzwi szklane 30H
 - szkło hartowane, mleczne 4 mm, w ramce aluminiowej
- 2 **KS310**
 - drzwi szklane 30H
 - szkło hartowane, bezbarwne 4 mm



Szafy							
	Symbol		Wymiary			Waga Obj. Opak.	Uwagi
			Szer.	Gł.	Wys.		
	K2104		801	385	777	33.85 kg 0.075 m3 3 szt.	ściana tylna widoczny, surowy HDF 3 mm, 2OH
	K21B4		801	385	740	32.05 kg 0.074 m3 3 szt.	
	K3104		801	385	1129	44.6 kg 0.101 m3 3 szt.	ściana tylna widoczny, surowy HDF 3 mm, 3OH
	K5104		801	385	1833	66.75 kg 0.151 m3 3 szt.	ściana tylna widoczny, surowy HDF 3 mm, 5OH
	K5204		801	385	1833	56.95 kg 0.126 m3 3 szt.	ubraniowa z wieszakiem wysuwnym, ściana tylna widoczny, surowy HDF 3 mm, bez zamka, 5OH
	K52P4		801	385	1833	66 kg 0.159 m3 3 szt.	szafa ubraniowo-aktowa z wieszakiem wysuwnym, ściana tylna widoczny, surowy HDF 3 mm, bez zamka, 5OH
Regaly							
	K2504		801	385	777	24.85 kg 0.055 m3 2 szt.	ściana tylna widoczny, surowy HDF 3 mm, 2OH
	K25B4		801	385	740	23.35 kg 0.055 m3 2 szt.	2OH
	K3504		801	385	1129	31.35 kg 0.075 m3 2 szt.	ściana tylna widoczny, surowy HDF 3 mm, 3OH
	K5504		801	385	1833	45.35 kg 0.11 m3 2 szt.	ściana tylna widoczny, surowy HDF 3 mm, 5OH
Półregaly							
	K3404		801	385	1129	40.35 kg 0.095 m3 3 szt.	ściana tylna widoczny, surowy HDF 3 mm, 3OH (1OH otwarte + 2OH z frontem)
	K5304		801	385	1833	58.6 kg 0.136 m3 3 szt.	ściana tylna widoczny, surowy HDF 3 mm, 5OH (2OH otwarte + 3OH z frontem)
	K5404		801	385	1833	54.35 kg 0.129 m3 3 szt.	ściana tylna widoczny, surowy HDF 3 mm, 5OH (3OH otwarte + 2OH z frontem)

Nadstawki 20H							
	Symbol	Wymiary	Wymiary			Waga Obj. Opak.	Uwagi
			Szer.	Gł.	Wys.		
	K1504		801	385	750	24.85 kg 0.055 m ³ 2 szt.	ściana tylna widoczny, surowy HDF 3 mm
	K1104		801	385	750	36 kg 0.075 m ³ 3 szt.	
Szafa żaluzjowa							
	K3Z06		1200	385	1129	69 kg 0.6 m ³ 1 szt.	wieniec górny + korpus w kolorach: 08- czarny, 26 - aluminium satinato; 67 - biały pastel lub 154 - antrycyt, żaluzja w kolorach: 09 - aluminium, 08 - czarny lub 30 - biały
Elementy dodatkowe do szaf							
	KS310		800	5	1050	11 kg 0.034 m ³ 1 szt.	drzwi szklane (2szt.); 30H, szkło hartowane bezbarwne
	KS300		800	20	1050	10.301 kg 0.037 m ³ 1 szt.	drzwi szklane (2szt.); 30H z ramką aluminiową, szkło hartowane mleczne

Zestawienie kolorystyczne - Standard - kontenery



Materiał	Kolor	Kontener bezuchwytywy mobilny	Pozostałe kontenery			Elementy uzupełniające									
			Całość	A - Wieniec górny	B - Korpus, wieniec dolny	C - Front	D - Wieniec górny i dolny	E - Korpus	F - Front żaluzjowy	PA1L, SKP13					
Phyta	08 - czarny	✓	✓	✓	✓	✓	✓	✓							
	26 - aluminium satinato	✓	✓	✓	✓	✓	✓	✓							
	31 - dąb kanadyjski		✓	II grupa	✓	✓	II grupa	✓							
	34 - kasztan		✓	II grupa	✓	✓	II grupa	✓							
	39 - brzoza polarna		✓	II grupa	✓	✓	II grupa	✓							
	64 - kakao		✓	II grupa	✓	✓	II grupa	✓							
	67 - biały pastel	✓	✓	✓	✓	✓	✓	✓							
	106 - orzech nizinny		✓	II grupa	✓	✓	II grupa	✓							
	154 - antracyt	✓	✓	✓	✓	✓	✓	✓							
	167 - dąb szary		✓	II grupa	✓	✓	II grupa	✓							
	168 - dąb naturalny		✓	II grupa	✓	✓	II grupa	✓							
	169 - dąb miodowy		✓	II grupa	✓	✓	II grupa	✓							
	170 - akacja		✓	II grupa	✓	✓	II grupa	✓							
	171 - orzech ciemny		✓	II grupa	✓	✓	II grupa	✓							

Materiał	Kolor	Kontenery bezuchwytowe - mobilne	Pozostałe kontenery			Elementy uzupełniające									
			Całość	A - Wieniec górny	B - Korpus, wieniec dolny	C - Front	D - Wieniec górny i dolny	E - Korpus	F - Front załuzkowy	PA1L, SKP13					
Tkanina	Nemo								✓						
	Runner								II grupa						
	Medley								II grupa						
	**Atlantic								II grupa						
	Vita								II grupa						
	Mica								II grupa						
	Go Check								II grupa						
	Charles								II grupa						
	Xtreme								III grupa						
	Synergy								III grupa						
	***Silvertex								III grupa						
	*Tkanina powierzona								II grupa						
	Atlas								IV grupa						
	Field2								IV grupa						

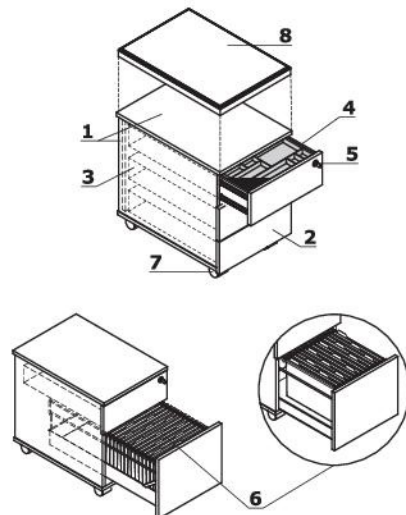
* Zastosowanie tkaniny powierzona wymaga przeprowadzenia prób tapicerskich, w celu sprawdzenia możliwości wykonawczych

*** Istnieje możliwość zamówienia produktu w pełnej kolorystyce Silvertex wg wzornika Spradling w terminie nie krótszym niż 15 dni roboczych

** Istnieje możliwość zamówienia produktu w pełnej kolorystyce Atlantic wg wzornika Gabriel w terminie nie krótszym niż 7 dni roboczych

Kontenery bezuchwytowe - mobilne

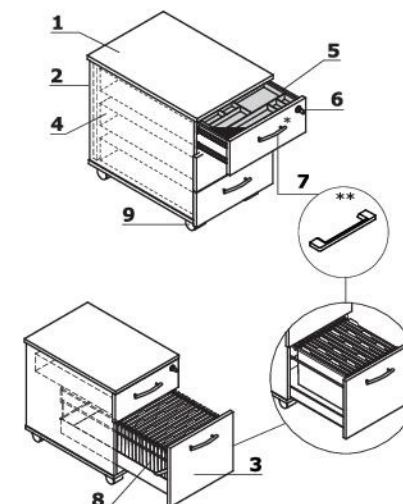
- 1 **Korpus** - płyta melaminowana 18 mm, obrzeża ABS
- 2 **Front** - płyta melaminowana 18 mm, obrzeża ABS
- 3 **Szuflady metalowe** - prowadnice rolkowe, nośność 25 kg, wysunięcie 80%, blokada wysuwu drugiej szuflady; OPCJA Z DOPŁATĄ - system samodomyku, prowadnice kulkowe
- 4 **Piórnik nakładany** - tworzywo czarne
- 5 **Zamek centralny** - łamany klucz
- 6 **Szuflada filowa** - prowadnice kulkowe, max. obciążenie 30 kg, wysunięcie 100%, dla teczek A4 usytuowanie równoległe i prostopadłe do frontu
- 7 **Kółka** - Ø50 mm, dwa z hamulcem
- 8 **Opcjonalna poduszka SKP13** - nakładana na kontener, zamawiana jako osobny element, max obciążenie 120 kg



UWAGI - Możliwość siadania na kontenerach wyłącznie po zamocowaniu poduszki (SKP13); kontener z poduszką służy wyłącznie do siedzenia - przemieszczanie się na kontenerze podczas siedzenia, może spowodować uszkodzenie kółek

Kontenery mobilne (KDT)

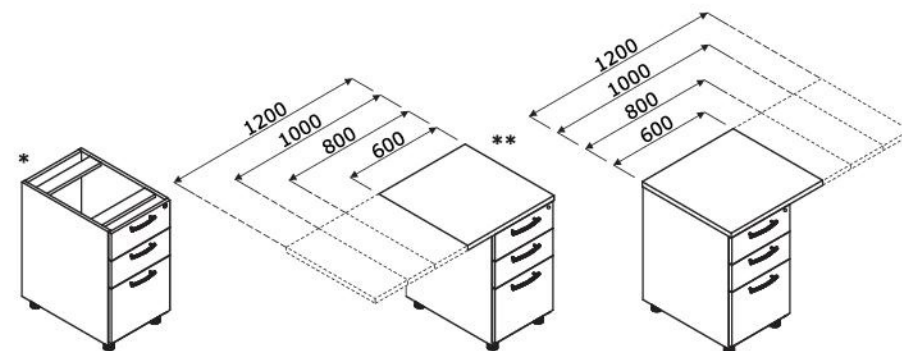
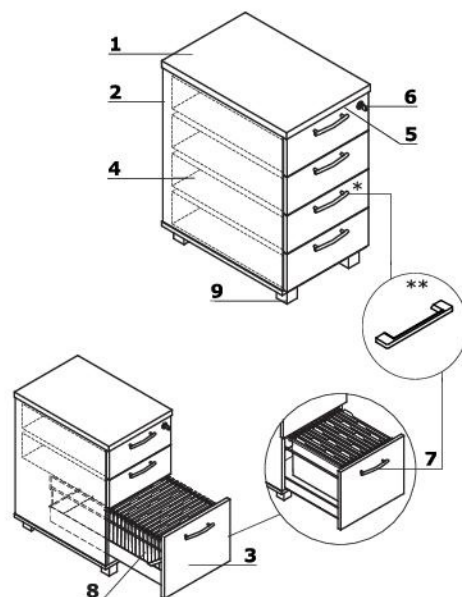
- 1 **Wieniec górny** - płyta melaminowana 18 mm, obrzeża ABS
- 2 **Korpus** - płyta melaminowana 18 mm, obrzeża ABS
- 3 **Front** - płyta melaminowana 18 mm, obrzeża ABS
- 4 **Szuflady metalowe** - prowadnice rolkowe, nośność 25 kg, wysunięcie 80%, blokada wysuwu drugiej szuflady; OPCJA Z DOPŁATĄ - system samodomyku, prowadnice kulkowe
- 5 **Piórnik nakładany** - tworzywo czarne
- 6 **Zamek centralny** - łamany klucz
- 7 **Uchwyt** - aluminium:
 - * Standard
 - ** OPCJA Z DOPŁATĄ - uchwyt Pro - kolor: biały, czarny, aluminiowy
- 8 **Szuflada filowa** - prowadnice kulkowe, max. obciążenie 30 kg, wysunięcie 100%, dla teczek A4 usytuowanie równoległe i prostopadłe do frontu
- 9 **Kółka** - Ø50 mm, dwa z hamulcem



UWAGI - Możliwość siadania na kontenerach wyłącznie po zamocowaniu poduszki (SKP13); kontener z poduszką służy wyłącznie do siedzenia - przemieszczanie się na kontenerze podczas siedzenia, może spowodować uszkodzenie kółek

Kontenery stacjonarne (KDT) (mm)

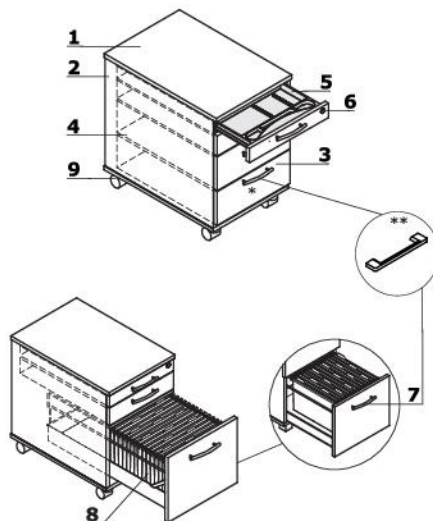
- 1 **Wieniec górny** - płyta melaminowana 28 mm, obrzeża ABS
- 2 **Korpus** - płyta melaminowana 18 mm, obrzeża ABS
- 3 **Front** - płyta melaminowana 18 mm, obrzeża ABS
- 4 **Szuflady metalowe** - prowadnice rolkowe, nośność 25 kg, wysunięcie 80%, blokada wysuwu drugiej szuflady; OPCJA Z DOPŁATĄ - system samodomyku, prowadnice kulkowe
- 5 **Piórnik nakładany** - tworzywo czarne
- 6 **Zamek centralny** - łamany klucz
- 7 **Uchwyt** - aluminium:
 - * Standard
 - ** OPCJA Z DOPŁATĄ - uchwyt Pro - kolor: biały, czarny, aluminiowy
- 8 **Szuflada filowa** - prowadnice kulkowe, max. obciążenie 30 kg, wysunięcie 100%, dla teczek A4 usytuowanie równoległe i prostopadłe do frontu
- 9 **Regulator poziomy** - regulacja w zakresie 10 mm



* kontenery bez wieńca górnego | ** kontener z przewieszonym wieńcem górnym

Kontenery mobilne z osobną szufladą piórnikową (KRT)

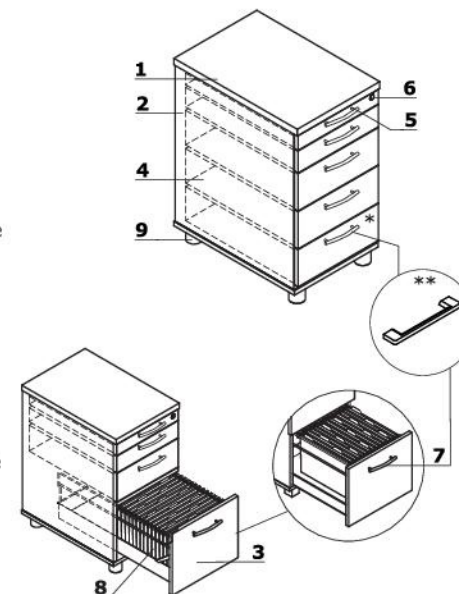
- 1 **Wieniec górny** - płyta melaminowana 18 mm, obrzeża ABS
- 2 **Korpus** - płyta melaminowana 18 mm, obrzeża ABS
- 3 **Front** - płyta melaminowana 18 mm, obrzeża ABS
- 4 **Szuflady metalowe** - prowadnice rolkowe, nośność 25 kg, wysunięcie 80%, blokada wysuwu drugiej szuflady; OPCJA Z DOPŁATĄ - system samodomyku, prowadnice kulkowe
- 5 **Osobna szuflada piórnikowa**
- 6 **Zamek centralny** - łamany kluczyk
- 7 **Uchwyt** - aluminium:
 - * Standard
 - ** OPCJA Z DOPŁATĄ - uchwyt Pro - kolor: biały, czarny, aluminiowy
- 8 **Szuflada filowa** - prowadnice kulkowe, max. obciążenie 30 kg, wysunięcie 100%, dla teczek A4 usytuowanie równoległe i prostopadłe do frontu
- 9 **Kółka** - Ø50 mm, dwa z hamulcem



UWAGI - Możliwość siadania na kontenerach wyłącznie po zamocowaniu poduszki (SKP13); kontener z poduszką służy wyłącznie do siedzenia - przemieszczanie się na kontenerze podczas siedzenia, może spowodować uszkodzenie kółek

Kontenery stacjonarne z osobną szufladą piórnikową (KRT)







- 1 **Wieniec górny** - płyta melaminowana 28 mm, obrzeża ABS
- 2 **Korpus** - płyta melaminowana 18 mm, obrzeża ABS
- 3 **Front** - płyta melaminowana 18 mm, obrzeża ABS
- 4 **Szuflady metalowe** - prowadnice rolkowe, nośność 25 kg, wysunięcie 80%, blokada wysuwu drugiej szuflady; OPCJA Z DOPŁATĄ - system samodomyku, prowadnice kulkowe
- 5 **Osobna szuflada piórnikowa**
- 6 **Zamek centralny** - łamany kluczyk
- 7 **Uchwyt** - aluminium:
 - * Standard
 - ** OPCJA Z DOPŁATĄ - uchwyt Pro - kolor: biały, czarny, aluminiowy
- 8 **Szuflada filowa** - prowadnice kulkowe, max. obciążenie 30 kg, wysunięcie 100%, dla teczek A4 usytuowanie równoległe i prostopadłe do frontu
- 9 **Regulator poziomu** - regulacja w zakresie 10 mm









Kontenery bezuchwytowe - mobilne

	Symbol	Wymiary	Wymiary			Waga Obj. Opak.	Uwagi
			Szer.	Gł.	Wys.		
	SLD12		416	600	586	23 kg 0.158 m3 1 szt.	mobilny z szufladą na file, głębokość szuflad – 500 mm, całość w kolorze: 26 - aluminium satynato, 67 - biały pastel, 154 - antracyt, 08 - czarny
	SLD120		416	800	586	23 kg 0.207 m3 1 szt.	
	SLD13		416	600	586	23 kg 0.158 m3 1 szt.	mobilny; głębokość szuflad – 500 mm, całość w kolorze: 26 - aluminium satynato, 67 - biały pastel, 154 - antracyt, 08 - czarny
	SLD130		416	800	586	35 kg 0.207 m3 1 szt.	

system samodomyku	prowadnice kulkowe								

Kontenery mobilne (KDT)							
	Symbol	Wymiary			Waga Obj. Opak.	Uwagi	
		Szer.	Gł.	Wys.			
	KDT12	402	600	586	30 kg 0.151 m3 1 szt.	mobilny z szufladą na file, głębokość szuflad – 500 mm	
	KDT120	402	800	586	33 kg 0.198 m3 1 szt.	mobilny z szufladą na file, - głębokość szuflad: zwykle – 500 mm, filowe – 700 mm	
	KDT13	402	600	586	23 kg 0.151 m3 1 szt.	mobilny; głębokość szuflad – 500 mm	
	KDT130	402	800	586	28 kg 0.198 m3 1 szt.	mobilny; głębokość szuflad – 500mm	
Kontenery stacjonarne (KDT) (mm)							
	KDT63	402	600	740	27 kg 0.211 m3 1 szt.	szuflada na file; głębokość szuflad – 500 mm	
	KDT73	402	800	740	32 kg 0.255 m3 1 szt.	szuflada na file; głębokość szuflad: zwykle – 500 mm, filowe – 700 mm	
	KDT64	402	600	740	28 kg 0.193 m3 1 szt.	głębokość szuflad – 500 mm	
	KDT74	402	800	740	31 kg 0.255 m3 1 szt.	głębokość szuflad – 500mm	
Kontenery z przewieszonym wieńcem górnym o szerokości 600 mm							
	KD663	600	600	740	33.5 kg 0.219 m3 4 szt.	szuflada na file, przewieszenie uniwersalne (lewa / prawa); głębokość szuflad – 500 mm	
	KD673	600	800	740	36.4 kg 0.273 m3 4 szt.	szuflada na file, przewieszenie uniwersalne (lewa / prawa); głębokość szuflad – 500mm	
	KD664	600	600	740	33.5 kg 0.206 m3 4 szt.	przewieszenie uniwersalne (lewa / prawa); głębokość szuflad – 500mm	
	KD674	600	800	740	39.4 kg 0.273 m3 4 szt.	przewieszenie uniwersalne (lewa / prawa);; głębokość szuflad – 500mm	

grupa cenowa	system samodomnyku	rowadnice kulkowe	chwyt PRO						

Kontenery z przewieszonym wieńcem górnym o szerokości 800 mm							
	Symbol		Wymiary			Waga Obj. Opak.	Uwagi
			Szer.	Gł.	Wys.		
	KD863		800	600	740	36.4 kg 0.223 m ³ 4 szt.	szuflada na file, przewieszenie uniwersalne (lewa / prawa); głębokość szuflad - 500 mm
	KD873		800	800	740	38.3 kg 0.278 m ³ 4 szt.	szuflada na file, przewieszenie uniwersalne (lewa / prawa); głębokość szuflad: zwykle - 500 mm, filowa - 700 mm
	KD864		800	600	740	36.4 kg 0.211 m ³ 4 szt.	przewieszenie uniwersalne (lewa / prawa); głębokość szuflad - 500 mm
	KD874		800	800	740	41.3 kg 0.278 m ³ 4 szt.	przewieszenie uniwersalne (lewa / prawa);; głębokość szuflad - 500mm
Kontenery z przewieszonym wieńcem górnym o szerokości 1000 mm							
	KD1063		1000	600	740	38.4 kg 0.228 m ³ 4 szt.	szuflada na file, przewieszenie uniwersalne (lewa / prawa); głębokość szuflad - 500 mm
	KD1073		1000	800	740	41.75 kg 0.284 m ³ 4 szt.	szuflada na file, przewieszenie uniwersalne (lewa / prawa); głębokość szuflad: zwykle - 500 mm, filowa - 700 mm
	KD1064		1000	600	740	38.4 kg 0.215 m ³ 4 szt.	przewieszenie uniwersalne (lewa / prawa); głębokość szuflad - 500 mm
	KD1074		1000	800	740	44.75 kg 0.284 m ³ 4 szt.	przewieszenie uniwersalne (lewa / prawa);; głębokość szuflad - 500mm
Kontenery z przewieszonym wieńcem górnym o szerokości 1200 mm							
	KD1263		1200	600	740	40.4 kg 0.232 m ³ 4 szt.	szuflada na file, przewieszenie uniwersalne (lewa / prawa); głębokość szuflad - 500 mm
	KD1273		1200	800	740	44.95 kg 0.29 m ³ 4 szt.	szuflada na file, przewieszenie uniwersalne (lewa / prawa); głębokość szuflad: zwykle - 500 mm, filowa - 700 mm
	KD1264		1200	600	740	40.4 kg 0.219 m ³ 4 szt.	przewieszenie uniwersalne (lewa / prawa); głębokość szuflad - 500 mm
	KD1274		1200	800	740	47.95 kg 0.29 m ³ 4 szt.	przewieszenie uniwersalne (lewa / prawa);; głębokość szuflad - 500mm

grupa cenowa	system samodomnyku	rowadnice kulkowe	chwyt PRO							

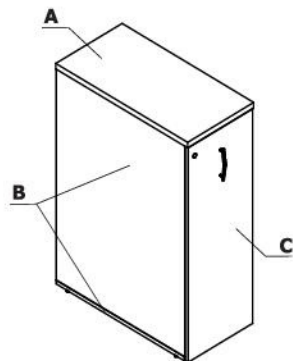
Kontenery bez wieńców górnych							
	Symbol		Wymiary			Waga Obj. Opak.	Uwagi
			Szer.	Gł.	Wys.		
	KDT063		400	600	712	25 kg 0.205 m ³ 1 szt.	głębokość szuflad – 500 mm
	KDT073		400	800	712	25 kg 0.255 m ³ 1 szt.	głębokość szuflad: zwykle – 500 mm, filowe – 700 mm
	KDT064		400	600	712	25 kg 0.193 m ³ 1 szt.	głębokość szuflad – 500 mm
	KDT074		400	800	712	28 kg 0.255 m ³ 1 szt.	głębokość szuflad – 500mm
Kontenery mobilne z osobną szufladą piórnikową (KRT)							
	KRT12		402	600	586	31 kg 0.151 m ³ 1 szt.	mobilny z szufladą na file, głębokość szuflad – 500 mm
	KRT120		402	800	586	35 kg 0.198 m ³ 1 szt.	mobilny z szufladą na file, - głębokość szuflad: zwykle – 500 mm, filowe – 700 mm
	KRT13		402	600	586	24 kg 0.151 m ³ 1 szt.	mobilny; głębokość szuflad – 500 mm
	KRT130		402	800	586	28 kg 0.198 m ³ 1 szt.	mobilny; głębokość szuflad – 500mm
Kontenery stacjonarne z osobną szufladą piórnikową (KRT)							
	KRT63		402	600	740	28 kg 0.211 m ³ 1 szt.	szuflada na file; głębokość szuflad – 500 mm
	KRT73		402	800	740	31 kg 0.255 m ³ 1 szt.	szuflada na file, przewieszenie uniwersalne (lewa / prawa); głębokość szuflad: zwykle – 500 mm, filowa – 700 mm
	KRT64		402	600	740	28 kg 0.211 m ³ 1 szt.	głębokość szuflad – 500 mm
	KRT74		402	800	740	31 kg 0.255 m ³ 1 szt.	głębokość szuflad – 500mm

Dodatkowa dopłata							
grupa cenowa	system samodomyku	rowadnice kulkowe	chwyt PRO				

Elementy uzupełniające							
	Symbol		Wymiary			Waga Obj. Opak.	Uwagi
			Szer.	Gł.	Wys.		
	SKP13		400	600	52	2.6 kg 0.017 m3 1 szt.	poduszka na kontener
	A1L02		800	402	389	18.8 kg 0.031 m3 1 szt.	regał na kontener
	A1L04P		800	402	389	22.15 kg 0.152 m3 1 szt.	szafka żaluzjowa na kontener (z zamkiem), otwiera się od lewej do prawej
	A1L04L		800	402	389	19 kg 0.152 m3 1 szt.	szafka żaluzjowa na kontener (z zamkiem), otwiera się od prawej do lewej
	PA1L		761	341	22	5 kg 0.01 m3 1 szt.	panel tkaninowy mocowany do szafek: A1L02 lub A1L04P, A1L04L
Elementy mocujące							
	E31		620	30	30	0.62 kg 0.001 m3 1 szt.	kątownik do krawędzi 800 mm
	E32		450	30	30	0.45 kg 0 m3 1 szt.	kątownik do krawędzi 600 mm
	E37		330	30	30	1.5 kg 0 m3 1 szt.	kątownik

I grupa cenowa	II grupa cenowa	III grupa cenowa						

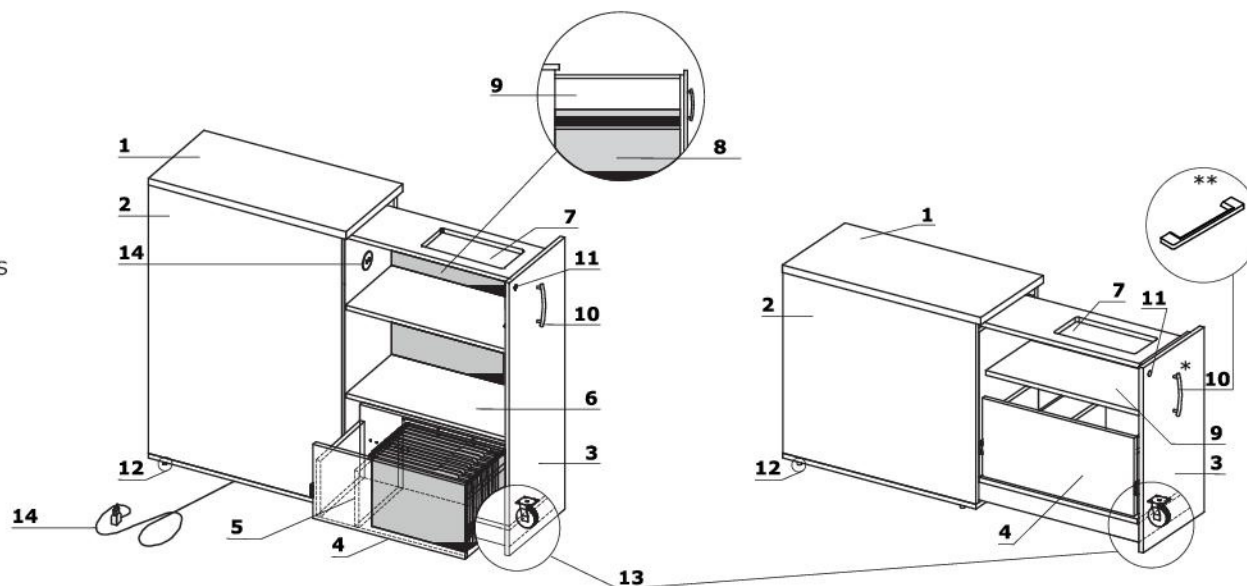
Zestawienie kolorystyczne - Standard - kontenery Cargo



Materiał	Kolor	Kontenery Cargo														
		A - Wieniec górny	B - Korpus, wieniec dolny	C - Front												
Phyta	08 - czarny	✓	✓	✓												
	26 - aluminium satinato	✓	✓	✓												
	31 - dąb kanadyjski	✓	II grupa	✓												
	34 - kasztan	✓	II grupa	✓												
	39 - brzoza polarna	✓	II grupa	✓												
	64 - kakao	✓	II grupa	✓												
	67 - biały pastel	✓	✓	✓												
	106 - orzech nizinny	✓	II grupa	✓												
	154 - antracyt	✓	✓	✓												
	167 - dąb szary	✓	II grupa	✓												
	168 - dąb naturalny	✓	II grupa	✓												
	169 - dąb miodowy	✓	II grupa	✓												
	170 - akacja	✓	II grupa	✓												
	171 - orzech ciemny	✓	II grupa	✓												

Kontenery Cargo

- 1 Wieniec górny** - płyta melaminowana 28 mm, obrzeża ABS
- 2 Korpus** - płyta melaminowana 18 mm, obrzeża ABS
- 3 Front** - płyta melaminowana 18 mm, obrzeża ABS
- 4 OPCJA Z DOPLATĄ** - Szuflada - płyta melaminowana 18 mm, max. obciążenie 35 kg, wysunięcie 100%, możliwość wieszania teczek zawieszkowych, prowadnice kulkowe
- 5 Ruchoma przegroda pionowa** - umożliwia organizację przestrzeni
- 6 Półka** - płyta melaminowana 18 mm, zabezpieczenie przed przypadkowym wysunięciem, obrzeża ABS
- 7 Piórnik nakładany** - tworzywo czarne
- 8 Ściana tylna** - płyta melaminowana 18 mm, obrzeża ABS
- 9 Brak ściany tylnej**
- 10 Uchwyt** - aluminium:
- * Standard
 - ** OPCJA Z DOPLATĄ - uchwyt Pro - kolor: biały, czarny, aluminiowy
- 11 Zamek patentowy**
- 12 Regulator poziomu** - regulacja w zakresie 10 mm
- 13 Kółka** - Ø75 mm
- 14 Mediabox M09** - OPCJA Z DOPLATĄ - 2x USB-A Charger 5V 2A

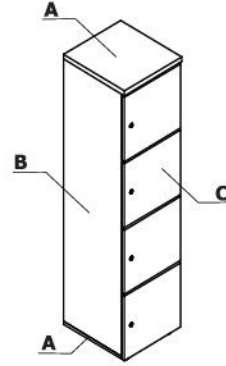


Kontenery Cargo

	Symbol	Wymiary	Wymiary			Waga Obj. Opak.	Uwagi
			Szer.	Gł.	Wys.		
	KCD81P	402	800	1129	71 kg 0.414 m3 1 szt.	dostęp do półek z prawej strony	
	KCD81L	402	800	1129	71 kg 0.414 m3 1 szt.	dostęp do półek z lewej strony	
	KCN81P	402	800	740	50 kg 0.275 m3 1 szt.	dostęp do półek z prawej strony	
	KCN81L	402	800	740	50 kg 0.275 m3 1 szt.	dostęp do półek z lewej strony	

grupa cenowa	uchwyt PRO	szuflada	mediabox M09				

Zestawienie kolorystyczne - Standard - szafy typu Locker

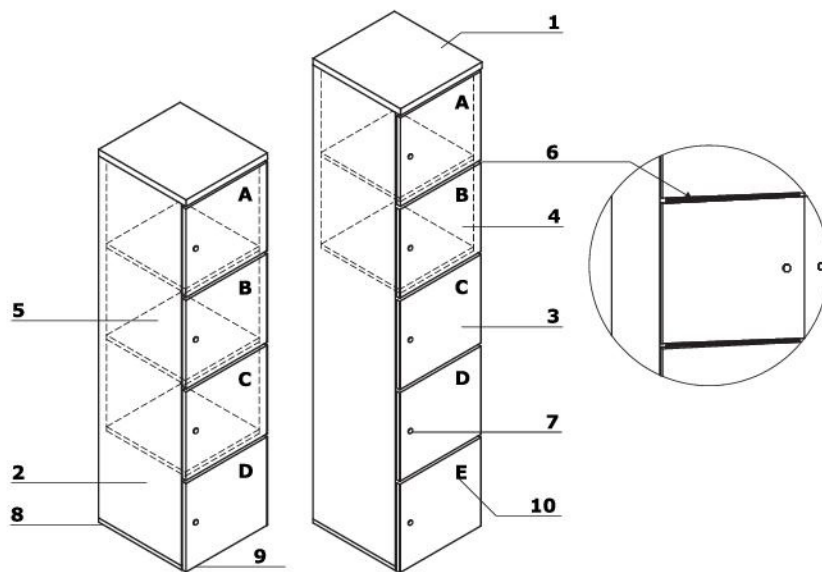


Materiał	Kolor	Szafy typu Locker																
		A - Wieniec górny i dolny	B - Korpus	C - Front														
Phyta	08 - czarny	✓	✓															
	26 - aluminium satinato	✓	✓															
	31 - dąb kanadyjski	✓																
	34 - kasztan	✓																
	39 - brzoza polarna	✓																
	64 - kakao	✓																
	67 - biały pastel	✓	✓															
	106 - orzech nizinny	✓																
	154 - antracyt	✓	✓															
	167 - dąb szary	✓																
	168 - dąb naturalny	✓																
	169 - dąb miodowy	✓																
	170 - akacja	✓																
	171 - orzech ciemny	✓																

Materiał	Kolor	Szafy typu Locker																
		A - Wieniec górny i dolny	B - Korpus	C - Front														
HPL	08 - czarny			✓														
	26 - aluminium satinato			✓														
	31 - dąb kanadyjski			✓														
	39 - brzoza polarna			✓														
	64 - kakao			✓														
	67 - biały pastel			✓														
	106 - orzech nizinny			✓														
	154 - antracyt			✓														
	167 - dąb szary			✓														
	168 - dąb naturalny			✓														
	169 - dąb miodowy			✓														
	170 - akacja			✓														
	171 - orzech ciemny			✓														
	73 - biały połysk			✓														
	101 - czarny połysk			✓														
	148 - szary połysk			✓														
	155 - antracyt połysk			✓														
	174 - beżowy mat			✓														
	175 - truflowy mat			✓														
	176 - czerwony mat			✓														
	177 - szary mat RAL 7042			✓														
	178 - avocado mat			✓														
	179 - zielony butelkowy mat			✓														
	180 - błękitny pruski mat			✓														
	184 - błękitny mat			✓														

Szafy typu Locker

- 1 **Wieniec górny** - płyta melaminowana 28 mm, obrzeża ABS 2mm
- 2 **Korpus** - płyta melaminowana 18 mm, obrzeża ABS
- 3 **Front** - płyta melaminowana 18 mm, pokryta HPL
- 4 **Wymiary wewnętrzne segmentu** - 364x388x373 mm
- 5 **Przegroda pozioma** - płyta melaminowana 18 mm, obrzeża ABS
- 6 **Wrzutka na papier** - szczelina 13 mm
- 7 **Zamek patentowy** - OPCJA Z DOPLATĄ - zamek szyfrowy, zamek elektroniczny lub zamek na kartę
- 8 **Wieniec dolny** - płyta melaminowana 18 mm, obrzeża ABS
- 9 **Stopki 27 mm** - regulacja poziomu od wewnątrz w zakresie 5 mm
- 10 **Oznaczenia** - istotne przy wyborze koloru, możliwość wyboru frontu w różnych kolorach



Zamki do Lockerów (mm)

1 Zamek elektroniczny

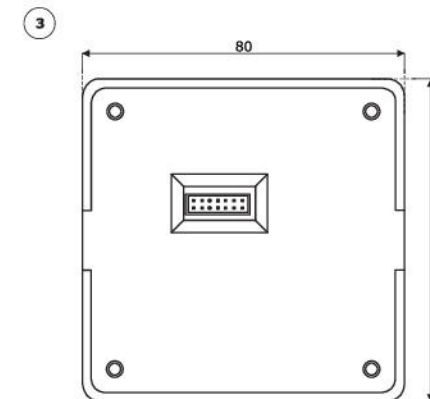
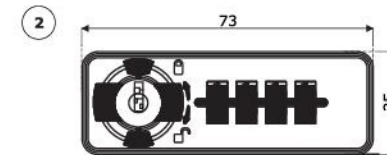
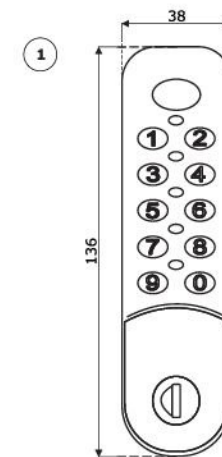
- zamek posiada wysoki stopień bezpieczeństwa:
 - czterocyfrowy kod użytkownika
 - sześciocyfrowy kod techniczny służący do otwarcia szafki bez zmiany kodu
 - sześciocyfrowy kod Sub-Master służący do otwierania i kasowania kodu użytkownika
 - ośmiocyfrowy kod Master służący do ustawienia trybu pracy zamka, kasowania kodu użytkownika, ustawienia kodu Sub-Master
- zamek pracuje w dwóch trybach (możliwość zamówienia zamka w wybranym trybie pracy):
 - stałego użytkownika (biuro, szkoła);
 - zmiennego użytkownika (depozyt, basen, kluby fitness);
- możliwość ustawienia alarmu otwarcia drzwi oraz automatycznego otwarcia zamka po upływie określonego czasu (wyłącznie w trybie zmiennego użytkownika);
- dostępne wersje przeznaczone do pomieszczeń wilgotnych (wyposażone w dodatkowe uszczelki); oraz wersja dla osób niepełnosprawnych (dostosowany uchwyt);
- zamek dostarczany z kompletem baterii oraz instrukcją



2 Zamek szyfrowy

- funkcja odszukania kodu
- prosty rygiel 32 mm

3 Zamek na kartę

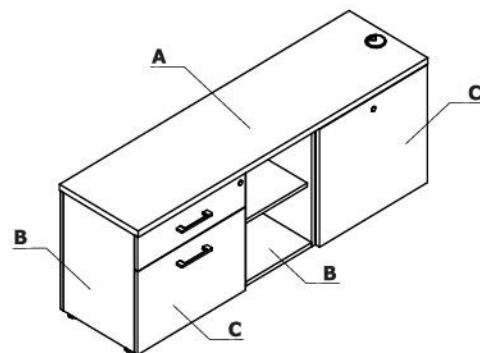
- dostarczany w komplecie z dwiema kartami oraz instrukcją
- warunki pracy: temperatura od - 15°C do +65°C; wilgotność od 10% do 90%
- zamknięcie/ otwarcie szafki wymaga przyłożenia karty
- wysoki stopień bezpieczeństwa - pięciokrotne przeciągnięcie niewłaściwej karty powoduje zablokowanie zamka na czas 5 minut
- zamek pracuje w trybie zmiennego użytkownika (depozyt, basen, kluby fitness)
- dodatkowe ustawienia:
 - alarm otwarcia drzwi oraz automatycznego otwarcia zamka po upływie określonego czasu
 - blokada możliwości otwarcia dwóch zamków jedną kartą
 - ustawienie okresu ważności karty - po określonym terminie karta ulega automatycznej dezaktywacji



Szafy typu Locker							
	Symbol		Wymiary			Waga Obj. Opak.	Uwagi
			Szer.	Gł.	Wys.		
	LOK03		402	432	1228	25 kg 0.236 m3 1 szt.	w standardzie zamek patentowy, 3 OH
	LOK04		400	432	1619	44.1 kg 0.308 m3 1 szt.	w standardzie zamek patentowy, 4 OH
	LOK05		400	432	2010	49.5 kg 0.384 m3 1 szt.	w standardzie zamek patentowy, 5 OH
	MSR1		100	100	20	0.3 kg 0.001 m3 3 szt.	do wyboru: do zamka patentowego, szyfrowego, elektronicznego; Wraz z otrzymaniem KLUCZA MASTER, odpowiedzialność za jego użycie przechodzi na zamawiającego. Fabryka Mebli Biurowych MDD, producent oraz dostawca KLUCZA MASTER nie odpowiadają za szkody powstałe w wyniku udostępnienia KLUCZA MASTER użytkownikom.

zamek szyfrowe	zamek elektroniczne	zamek na kartę						

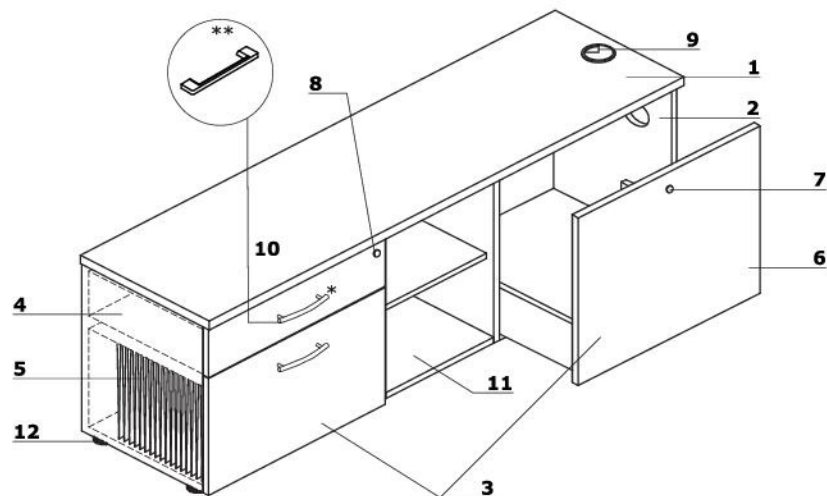
Zestawienie kolorystyczne - Standard - szafki managerskie



Materiał	Kolor	Szafki managerskie														
		A - Wieniec górny	B - Korpus, wieniec dolny	C - Front												
Phyta	08 - czarny	✓	✓	✓												
	26 - aluminium satinato	✓	✓	✓												
	31 - dąb kanadyjski	✓	II grupa	✓												
	34 - kasztan	✓	II grupa	✓												
	39 - brzoza polarna	✓	II grupa	✓												
	64 - kakao	✓	II grupa	✓												
	67 - biały pastel	✓	✓	✓												
	106 - orzech nizinny	✓	II grupa	✓												
	154 - antracyt	✓	✓	✓												
	167 - dąb szary	✓	II grupa	✓												
	168 - dąb naturalny	✓	II grupa	✓												
	169 - dąb miodowy	✓	II grupa	✓												
	170 - akacja	✓	II grupa	✓												
	171 - orzech ciemny	✓	II grupa	✓												

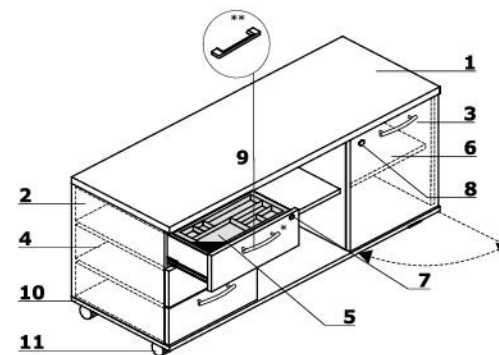
Szafka managerska - A12M

- 1 **Wieniec górny** - płyta melaminowana 28 mm, obrzeża ABS
- 2 **Korpus** - płyta melaminowana 18 mm, obrzeża ABS
- 3 **Front** - płyta melaminowana 18 mm, obrzeża ABS
- 4 **Szuflady metalowe** - prowadnice rolkowe, nośność 25 kg, wysunięcie 80%, blokada wysuwu drugiej szuflady; OPCJA Z DOPLATĄ - system samodomyku, prowadnice kulkowe
- 5 **Szuflada filowa** - z dnem, prowadnice kulkowe, max obciążenie 45kg, wysunięcie 100%
- 6 **Szuflada z dnem** - prowadnice kulkowe, max obciążenie 40 kg, wysunięcie 100%, mechanizm "push to open" (mieści komputer);
- 7 **Zamek patentowy**
- 8 **Zamek centralny** - łamany klucz
- 9 **Przepusty kablowe** - Ø80 mm
- 10 **Uchwyt** - aluminium:
 - * Standard
 - ** OPCJA Z DOPLATĄ - uchwyt Pro - kolor: biały, czarny, aluminiowy
- 11 **Wieniec dolny** - płyta melaminowana 18 mm, obrzeża ABS
- 12 **Stopki** - regulacja poziomu od wewnątrz w zakresie 5 mm



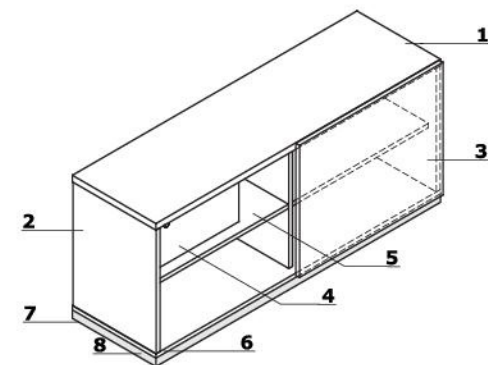
Szafka managerska - A120ML, A120MP


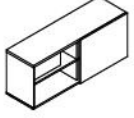


- 1 **Wieniec górny** - płyta melaminowana 28 mm, obrzeża ABS
- 2 **Korpus** - płyta melaminowana 18 mm, obrzeża ABS
- 3 **Front** - płyta melaminowana 18 mm, obrzeża ABS, zawias zwykły 110°
- 4 **Szuflady płytowe** - prowadnice rolkowe, nośność 25 kg, wysunięcie 80%
- 5 **Piórnik nakładany** - tworzywo czarne
- 6 **Półka** - płyta melaminowana 18 mm, zabezpieczenie przed przypadkowym wysunięciem, obrzeże ABS
- 7 **Zamek patentowy**
- 8 **Zamek centralny** - łamany klucz
- 9 **Uchwyt** - aluminium:
 - * Standard
 - ** OPCJA Z DOPLATĄ - uchwyt Pro - kolor: biały, czarny, aluminiowy
- 10 **Wieniec dolny** - płyta melaminowana 18 mm, obrzeża ABS
- 11 **Kółka** - Ø50 mm, dwa z hamulcem



Szafka managerska - A14M

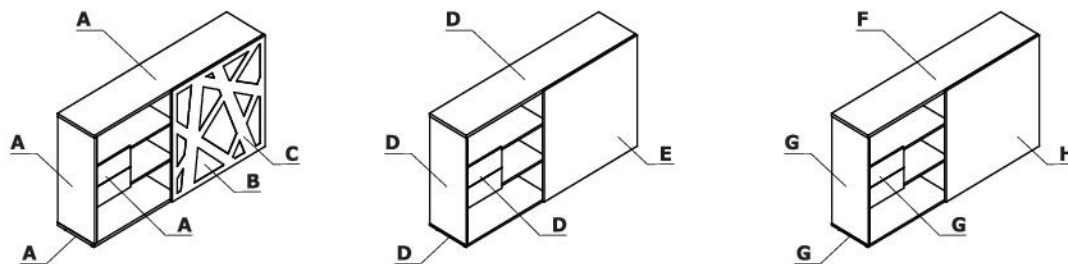
- 1 **Wieniec górny** - płyta melaminowana 28 mm, obrzeża ABS
- 2 **Korpus** - płyta melaminowana 18 mm, obrzeża ABS
- 3 **Front przesuwny** - płyta melaminowana 18 mm, obrzeża ABS
- 4 **Szuflada** - płyta melaminowana 18 mm, obrzeża ABS, zamek patentowy - możliwość zmiany usytuowania
- 5 **Półka** - płyta melaminowana 18 mm, zabezpieczenie przed przypadkowym wysunięciem, obrzeże ABS
- 6 **Wieniec dolny** - płyta melaminowana 18 mm, obrzeża ABS
- 7 **Stopki** - regulacja poziomu od wewnątrz w zakresie 5 mm
- 8 **OPCJA Z DOPLATĄ** - cokół metalowy - kolor: M009 aluminium półmat



Szafki managerskie							
	Symbol		Wymiary			Waga Obj. Opak.	Uwagi
			Szer.	Gł.	Wys.		
	A12M		1600	434	600	94.2 kg 0.376 m ³ 4 szt.	szafka uniwersalna, lewa lub prawa, regulowane półki
	A14M		1400	432	600	65.1 kg 0.176 m ³ 5 szt.	
	A120ML		1200	432	599	51.85 kg 0.302 m ³ 1 szt.	
	A120MP		1200	432	599	49.2 kg 0.302 m ³ 1 szt.	

grupa cenowa	chwyt PRO	okół metalowy					

Zestawienie kolorystyczne - Standard - szafy managerskie

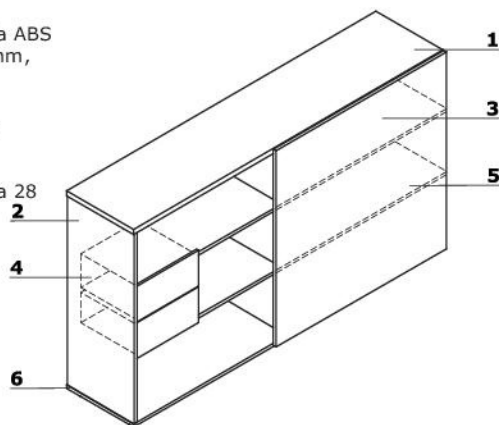


Materiał	Kolor	Szafa managerska - ZS01			Szafa managerska - ZS02		Szafa managerska - ZS03								
		A - Wieniec górny i dolny, korpus	B - Front - HPL	C - Front - metal	D - Wieniec górny i dolny, korpus	E - Front	F - Wieniec górny i dolny	G - Korpus	H - Front						
Płyta	08 - czarny				✓		✓	✓	✓						
	26 - aluminium satinato				✓		✓	✓	✓						
	31 - dąb kanadyjski						✓		✓						
	34 - kasztan						✓		✓						
	39 - brzoza polarna						✓		✓						
	64 - kakao						✓		✓						
	67 - biały pastel	✓	Biały	M015 - biały półmat RAL 9010	✓		✓	✓	✓						
	106 - orzech nizinny						✓		✓						
	154 - antracyt				✓		✓	✓	✓						
	167 - dąb szary						✓		✓						
	168 - dąb naturalny						✓		✓						
	169 - dąb miodowy						✓		✓						
	170 - akacja						✓		✓						
	171 - orzech ciemny						✓		✓						

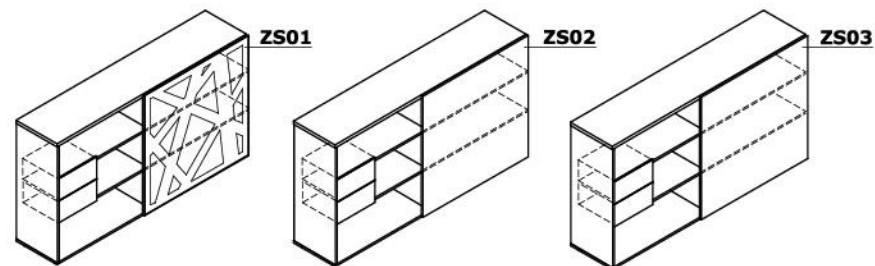
Materiał	Kolor	Szafa managerska - ZS01			Szafa managerska - ZS02		Szafa managerska - ZS03								
		A - Wieniec górny i dolny, korpus	B - Front - HPL	C - Front - metal	D - Wieniec górny i dolny, korpus	E - Front	F - Wieniec górny i dolny	G - Korpus	H - Front						
HPL	73 - biały połysk					✓									
	101 - czarny połysk					✓									
	148 - szary połysk					✓									
	155 - antracyt połysk					✓									
	174 - beżowy mat					✓									
	175 - trufłowy mat					✓									
	176 - czerwony mat					✓									
	177 - szary mat RAL 7042					✓									
	178 - avocado mat					✓									
	179 - zielony butelkowy mat					✓									
	180 - błękitny pruski mat					✓									
	184 - błękitny mat					✓									

Szafy managerskie

- 1 **Wieniec górny** - płyta melaminowana 28 mm, obrzeża ABS
- 2 **Korpus** - płyta melaminowana 28 mm, obrzeża ABS
- 3 **Front** - drzwi przesuwne, metalowy mechanizm samodomykający, obrzeża ABS
- 4 **Szuflada** - płyta melaminowana 12 mm, obrzeża ABS - możliwość zmiany usytuowania
- 5 **Półka** - płyta melaminowana 18 mm, zabezpieczenie przed przypadkowym wysunięciem, obrzeża ABS
- 6 **Wieniec dolny** - płyta melaminowana 28 mm, obrzeża ABS



- ZS01**
 • Połączenie elementu metalowego, malowanego proszkowo z laminatem HPL
- ZS02**
 • Front - płyta melaminowana 18 mm, pokryta HPL - połysk, obrzeża ABS
- ZS03**
 • Front - płyta melaminowana 18 mm, obrzeża ABS

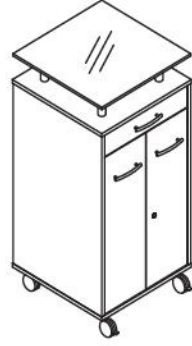


UWAGA: Szerokość frontu 1100 mm

Szafy managerskie

	Symbol		Wymiary			Waga Obj. Opak.	Uwagi
			Szer.	Gł.	Wys.		
	ZS01		2000	434	1129	142.15 kg 0.341 m ³ 5 szt.	front Zig-Zag, szafa z drzwiami przesuwными
	ZS02		2000	434	1129	136.85 kg 0.341 m ³ 5 szt.	front HPL, szafa z drzwiami przesuwными
	ZS03		2000	434	1129	133.85 kg 0.341 m ³ 5 szt.	front płyta melaminowana, szafa z drzwiami przesuwными
	ZSZ01		428	385	403	11.1 kg 0.075 m ³ 1 szt.	dotatkowa szuflada do szaf ZS01, ZS02 i ZS03

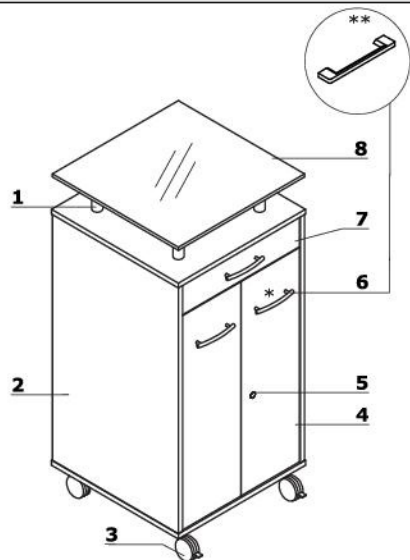
Zestawienie kolorystyczne - Standard - szafka mobilna, wielofunkcyjna




Material	Kolor	Szafka mobilna A3R02												
		Całość												
Płyta	08 - czarny	✓												
	26 - aluminium satinato	✓												
	67 - biały pastel	✓												
	154 - antracyt	✓												

Szafka mobilna, wielofunkcyjna

- 1 **Dystanse** - 120 mm
- 2 **Korpus** - płyta melaminowana 18 mm, obrzeża ABS
- 3 **Kółka** - Ø75 mm, dwa z hamulcem
- 4 **Front** - płyta melaminowana 18 mm, obrzeża ABS, zawias zwykły 110°
- 5 **Zamek patentowy**
- 6 **Uchwyt** - aluminium:
 - * Standard
 - ** OPCJA Z DOPLATĄ - uchwyt Pro - kolor: biały, czarny, aluminiowy
- 7 **Szuflada z pełnym wysuwem** - stal nierdzewna, obciążenie 30 kg - tacka na sztućce
- 8 **Wieniec górny** - szkło hartowane, satynowane 12 mm - malowane od spodu

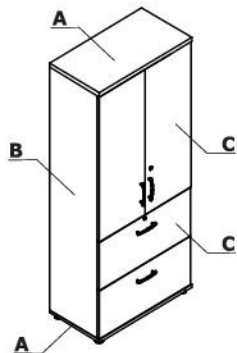


Szafka mobilna, wielofunkcyjna

	Symbol		Wymiary			Waga Obj. Opak.	Uwagi
			Szer.	Gł.	Wys.		
	A3R02		550	550	1188	111.9 kg 0.315 m3 4 szt.	

uchwyt PRO						

Zestawienie kolorystyczne - Standard - szafy i regały filowe z półkami metalowymi



Materiał	Kolor	Szafy z szufladami filowymi														
		A - Wieniec górny i dolny	B - Korpus	C - Front												
Płyta	08 - czarny	✓	✓	✓												
	26 - aluminium satinato	✓	✓	✓												
	31 - dąb kanadyjski	✓	II grupa	✓												
	39 - brzoza polarna	✓	II grupa	✓												
	64 - kakao	✓	II grupa	✓												
	67 - biały pastel	✓	✓	✓												
	106 - orzech nizinny	✓	II grupa	✓												
	154 - antracyt	✓	✓	✓												
	167 - dąb szary	✓	II grupa	✓												
	168 - dąb naturalny	✓	II grupa	✓												
	169 - dąb miodowy	✓	II grupa	✓												
	170 - akacja	✓	II grupa	✓												
	171 - orzech ciemny	✓	II grupa	✓												

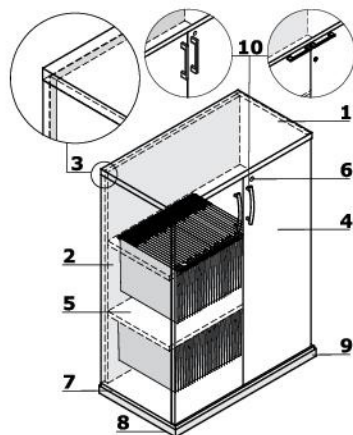
Standard - szafy i regały filowe
z półkami metalowymi

Materiał	Kolor	Szafy z szufladami filowymi														
		A - Wieniec górny i dolny	B - Korpus	C - Front												
HPL	73 - biały połysk			✓*												
	101 - czarny połysk			✓*												
	148 - szary połysk			✓*												
	155 - antracyt połysk			✓*												
	174 - beżowy mat			✓*												
	175 - truflowy mat			✓*												
	176 - czerwony mat			✓*												
	177 - szary mat RAL 7042			✓*												
	178 - avocado mat			✓*												
	179 - zielony butelkowy mat			✓*												
	180 - błękitny pruski mat			✓*												
	184 - błękitny mat			✓*												

* dla tego koloru frontu, wieniec górny, wieniec dolny i korpus dostępny wyłącznie w kolorach : 26 - aluminium satynato , 67 - biały pastel, 154 - antracyt, 08 - czarny

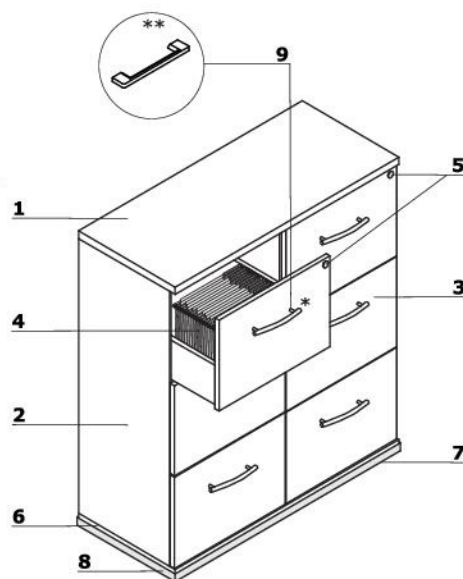
Szafy i regały filowe z półkami metalowymi

- Wieniec górny** - płyta melaminowana 28 mm, obrzeża ABS; wyposażony w ramę kartotekową
- Korpus** - płyta melaminowana 18 mm, obrzeża ABS
- Ściana tylna** - płyta melaminowana 18 mm, obrzeża ABS
- Front** - płyta melaminowana 18 mm, obrzeża ABS, zawias zwykły 110°
- Półka metalowa z możliwością wieszania teczek** - kolor: M009 aluminium półmat, dopuszczalne obciążenie 41kg
- OPCJA Z DOPLATĄ** - zamek baskwilowy - dwupunktowy
- Wieniec dolny** - płyta melaminowana 18 mm, obrzeża ABS
- Stopki 27 mm** - regulacja poziomu od wewnątrz w zakresie 5 mm
- OPCJA Z DOPLATĄ** - cokół metalowy - kolor: M009 aluminium półmat
- Uchwyt** - aluminium:
 - Standard
 - OPCJA Z DOPLATĄ - Pro (pionowo) - kolor: biały, czarny, aluminiowy
 - OPCJA Z DOPLATĄ - Pro (poziomo) + zamek baskwilowy - kolor: biały, czarny, aluminiowy



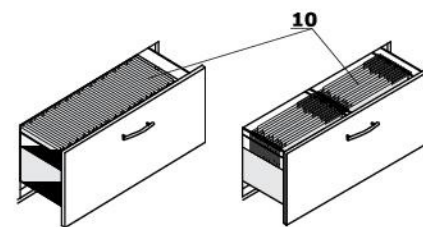
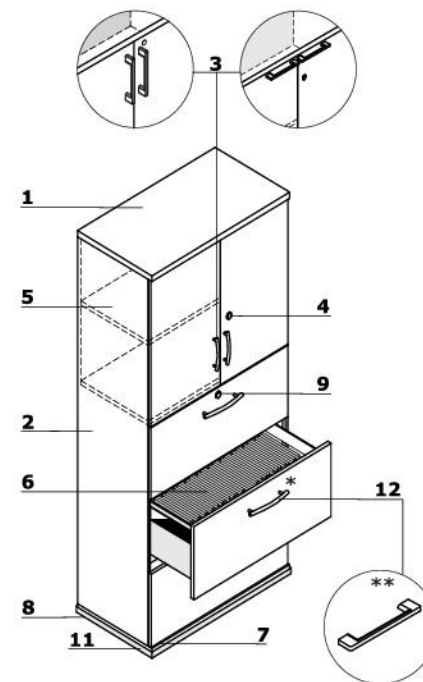
Szafy z szufladami filowymi



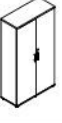

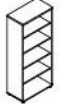
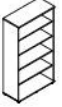
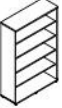
- Wieniec górny** - płyta melaminowana 28 mm, obrzeża ABS
- Korpus** - płyta melaminowana 18 mm, obrzeża ABS
- Front** - płyta melaminowana 18 mm, obrzeża ABS
- Szuflada filowa** - płyta melaminowana 18 mm z dnem, prowadnice kulkowe, max obciążenie 45kg, wysunięcie 100%
- Zamek centralny** - łamany klucz
- Wieniec dolny** - płyta melaminowana 18 mm, obrzeża ABS
- Stopki 27 mm** - regulacja poziomu od wewnątrz w zakresie 5 mm
- OPCJA Z DOPLATĄ** - cokół metalowy - kolor: M009 aluminium półmat
- Uchwyt** - aluminium:
 - Standard
 - ** OPCJA Z DOPLATĄ - uchwyt Pro - kolor: biały, czarny, aluminiowy




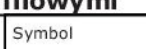

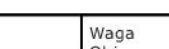
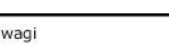
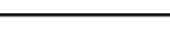

Szafy z szufladami filowymi

- Wieniec górny** - płyta melaminowana 28 mm, obrzeża ABS
- Korpus** - płyta melaminowana 18 mm, obrzeża ABS
- Front** - płyta melaminowana 18 mm, obrzeża ABS, zawias zwykły 110°
 - Standard - uchwyt pionowy aluminiowy
 - Pro (OPCJA Z DOPLATĄ) - uchwyt poziomy aluminiowy, zamek baskwilowy - dwupunktowy
- Zamek patentowy; OPCJA Z DOPLATĄ** - zamek baskwilowy
- Półka** - płyta melaminowana 18 mm, zabezpieczenie przed przypadkowym wysunięciem, obrzeża ABS
- Szuflada filowa** - rama metalowa bez dna, prowadnice kulkowe, max. obciążenie 55kg, wysunięcie 100%
- Wieniec dolny** - płyta melaminowana 18 mm, obrzeża ABS
- Stopki 27 mm** - regulacja poziomu od wewnątrz w zakresie 5 mm
- Zamek baskwilowy** - dwupunktowy
- Możliwość usytuowania teczek zawieszkowych o wymiarze A4**
- OPCJA Z DOPLATĄ** - cokół metalowy - kolor: M009 aluminium półmat
- Uchwyt** - aluminium:
 - Standard
 - ** OPCJA Z DOPLATĄ - uchwyt Pro - kolor: biały, czarny, aluminiowy



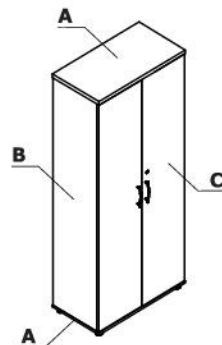
Szafy filowe z półkami metalowymi							
	Symbol		Wymiary			Waga Obj. Opak.	Uwagi
			Szer.	Gł.	Wys.		
	A3104TM		801	432	1129	58.25 kg 0.142 m3 4 szt.	2 metalowe półki
	A5104TM		801	432	1833	91.5 kg 0.228 m3 5 szt.	4 metalowe półki, zamek baswilowy
	A3105TM		1000	432	1129	67.2 kg 0.168 m3 4 szt.	2 metalowe półki
	A5105TM		1000	432	1833	107.35 kg 0.247 m3 6 szt.	4 metalowe półki, zamek baswilowy
	A3106TM		1200	432	1129	77.15 kg 0.208 m3 4 szt.	2 metalowe półki
	A5106TM		1200	432	1833	121.45 kg 0.288 m3 6 szt.	4 metalowe półki, zamek baswilowy
Regały filowe z półkami metalowymi							
	A3504TM		801	432	1129	44.25 kg 0.115 m3 3 szt.	2 metalowe półki
	A5504TM		801	432	1833	68.15 kg 0.18 m3 4 szt.	4 metalowe półki
	A3505TM		1000	432	1129	51.8 kg 0.13 m3 3 szt.	2 metalowe półki
	A5505TM		1000	432	1833	81.7 kg 0.187 m3 5 szt.	4 metalowe półki
	A3506TM		1200	432	1129	58.15 kg 0.163 m3 3 szt.	2 metalowe półki
	A5506TM		1200	432	1833	86.4 kg 0.202 m3 5 szt.	4 metalowe półki

Dodatkowa dopłata											
grupa cenowa	okół metalowy	awias zerokątny 170°	chwyt Pro (pionowo)	chwyt Pro (poziomo) zamek baswilowy							

Szafy z szufladami filowymi							
	Symbol		Wymiary			Waga Obj. Opak.	Uwagi
			Szer.	Gł.	Wys.		
	A3F04		801	432	1129	74.65 kg 0.435 m3 2 szt.	szuflady na file bez dna
	A54B4		801	432	1833	94.85 kg 0.699 m3 2 szt.	szuflady na file bez dna, półka płytowa
	A54C4		801	432	1833	72.5 kg 0.699 m3 2 szt.	
	A54D4		801	432	1833	76.1 kg 0.699 m3 2 szt.	
	A54E4		801	432	1833	80.6 kg 0.699 m3 2 szt.	
	A6F04		1000	432	1129	108.2 kg 0.546 m3 2 szt.	

grupa cenowa	chwyt PRO	okół metalowy	awias zerokątny 170°	chwyt Pro (pionowo)	chwyt Pro (poziomo) zamek baszkilowy		

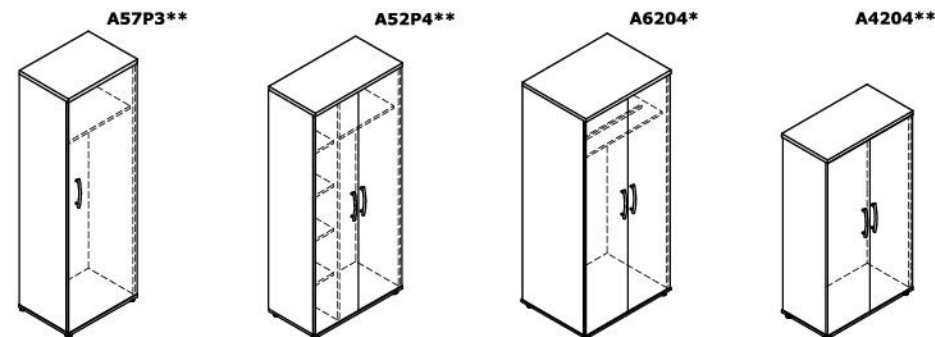
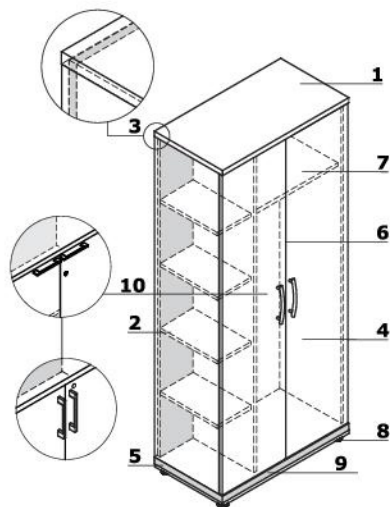
Zestawienie kolorystyczne - Standard - szafy ubraniowe



Materiał	Kolor	Szafy ubraniowe														
		A - Wieniec górny i dolny	B - Korpus	C - Front												
Phyta	08 - czarny	✓	✓	✓												
	26 - aluminium satinato	✓	✓	✓												
	31 - dąb kanadyjski	✓	II grupa	✓												
	34 - kasztan	✓	II grupa	✓												
	39 - brzoza polarna	✓	II grupa	✓												
	64 - kakao	✓	II grupa	✓												
	67 - biały pastel	✓	✓	✓												
	106 - orzech nizinny	✓	II grupa	✓												
	154 - antracyt	✓	✓	✓												
	167 - dąb szary	✓	II grupa	✓												
	168 - dąb naturalny	✓	II grupa	✓												
	169 - dąb miodowy	✓	II grupa	✓												
	170 - akacja	✓	II grupa	✓												
	171 - orzech ciemny	✓	II grupa	✓												

Szafy ubraniowe

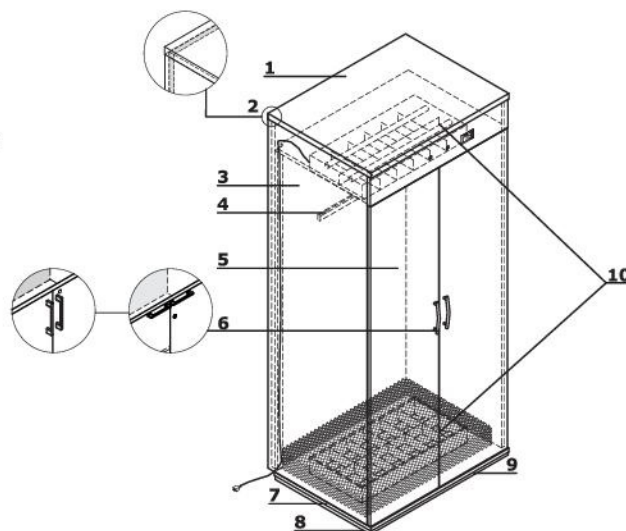
- 1 **Wieniec górny** - płyta melaminowana 28 mm, obrzeża ABS
- 2 **Korpus** - płyta melaminowana 18 mm, obrzeża ABS
- 3 **Ściana tylna** - płyta melaminowana 18 mm, obrzeża ABS
- 4 **Front** - płyta melaminowana 18 mm, obrzeża ABS, zawias zwykły 110°
- 5 **Wieniec dolny** - płyta melaminowana 18 mm, obrzeża ABS
- 6 **OPCJA Z DOPLATĄ** - zamek baskwilowy - dwupunktowy
- 7 **Półka** - płyta melaminowana 18 mm, zabezpieczenie przed przypadkowym wysunięciem, obrzeża ABS
- 8 **Stopki 27 mm** - regulacja poziomu od wewnątrz w zakresie 5 mm
- 9 **OPCJA Z DOPLATĄ** - cokół metalowy - kolor: M009 aluminium półmat
- 10 **Uchwyt** - aluminium:
 - Standard
 - OPCJA Z DOPLATĄ - Pro (pionowo) - kolor: biały, czarny, aluminiowy
 - OPCJA Z DOPLATĄ - Pro (poziomo) + zamek baskwilowy - kolor: biały, czarny, aluminiowy






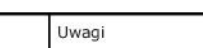
* Drażek ubraniowy ** Wieszak wysuwny

Szafa ze świetłówkami UV_C

- 1 **Wieniec górny** - płyta melaminowana 28 mm, obrzeża ABS
- 2 **Ściana tylna** - płyta melaminowana 18 mm, obrzeża ABS
- 3 **Korpus** - płyta melaminowana 18 mm, obrzeża ABS
- 4 **Drażek ubraniowy**
- 5 **Front** - płyta melaminowana 18 mm, obrzeża ABS, zawias zwykły 110°
 - zamykane na zamek elektro - magnetyczny sterowany za pomocą sterownika
 - cykl „odkażania” trwa 15 minut bez możliwości otwarcia frontów, zamek elektro - magnetyczny zwalniany automatycznie po procesie odkażania
- 6 **Uchwyt** - aluminium:
 - Standard - uchwyt pionowy aluminiowy
 - Pro (OPCJA Z DOPLATĄ) - uchwyt poziomy aluminiowy, zamek baskwilowy - dwupunktowy
- 7 **Wieniec dolny** - płyta melaminowana 18 mm, obrzeża ABS
- 8 **Stopki 27 mm** - regulacja poziomu od wewnątrz w zakresie 5 mm
- 9 **OPCJA Z DOPLATĄ** - cokół metalowy - kolor: M009 aluminium półmat
- 10 **Świetłówki o promieniowaniu UV - C** - promieniowanie w zakresie krótszych fal UV z maksimum w 253,7nm (UV-C) o własnościach bakteriobójczych (skuteczna w zabijaniu: bakterii, wirusów, grzybów, pleśni i innych drobnoustrojów)

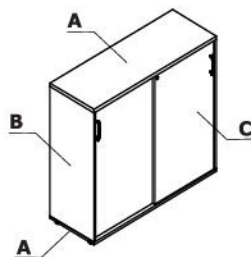


Uwaga - Szafa dostarczana z zaprogramowanym sterownikiem - zmiana ustawień parametrów fabrycznych, może spowodować spadek wydajności odkażania.

Szafy ubraniowe							
	Symbol		Wymiary			Waga Obj. Opak.	Uwagi
			Szer.	Gł.	Wys.		
	A57P3		602	432	1833	65.7 kg 0.199 m3 4 szt.	ubraniowa z wieszakiem wysuwnym, opcja - front prawostronny lub lewostronny; OPCJA Z DOPLATĄ - zamek baskwilowy - uchwyt Standard (92 zł); uchwyt Pro (poziomo) - zamek baskwilowy w standardzie (bez dopłaty)
	A4204		802	432	1481	60.8 kg 0.137 m3 4 szt.	ubraniowa z wieszakiem wysuwnym, uchwyt Standard - zamek baskwilowy - opcja z dopłatą, 4 OH
	A6204		801	600	1833	93.25 kg 0.21 m3 5 szt.	ubraniowa z drążkiem, uchwyt Standard - zamek baskwilowy - opcja z dopłatą, 5OH
	A52P4		801	432	1833	91.75 kg 0.231 m3 5 szt.	ubraniowo-aktowa z wieszakiem wysuwnym, uchwyt Standard - zamek baskwilowy - opcja z dopłatą, 5OH
Szafa ze świetłówkami UV_C							
	A6204UVC		801	600	1833	92 kg 0.385 m3 6 szt.	

grupa cenowa	okół metalowy	awias zerokątny 170°	front PRO	front Standard uchwyt PRO	uchwyt Pro (pionowo)	uchwyt Pro (poziomo) zamek baskwilowy

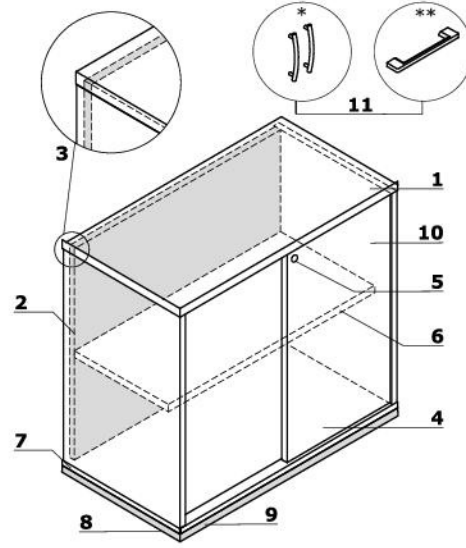
Zestawienie kolorystyczne - Standard - szafy z frontem przesuwnym



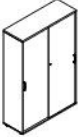


Materiał	Kolor	Szafy z frontem przesuwnym																
		A - Wieniec górny i dolny	B - Korpus	C - Front														
Phyta	08 - czarny	✓	✓	✓														
	26 - aluminium satinato	✓	✓	✓														
	31 - dąb kanadyjski	✓	II grupa	✓														
	34 - kasztan	✓	II grupa	✓														
	39 - brzoza polarna	✓	II grupa	✓														
	64 - kakao	✓	II grupa	✓														
	67 - biały pastel	✓	✓	✓														
	106 - orzech nizinny	✓	II grupa	✓														
	154 - antracyt	✓	✓	✓														
	167 - dąb szary	✓	II grupa	✓														
	168 - dąb naturalny	✓	II grupa	✓														
	169 - dąb miodowy	✓	II grupa	✓														
	170 - akacja	✓	II grupa	✓														
	171 - orzech ciemny	✓	II grupa	✓														

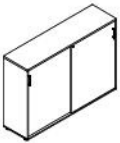
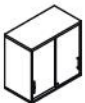
Szafy z frontem przesuwным

- 1 **Wieniec górny** - płyta melaminowana 28 mm, obrzeża ABS
- 2 **Korpus** - płyta melaminowana 18 mm, obrzeża ABS
- 3 **Ściana tylna** - płyta melaminowana 18 mm, obrzeża ABS
- 4 **Front przesuwny** - płyta melaminowana 18 mm, obrzeża ABS
- 5 **Zamek patentowy**
- 6 **Półka** - płyta melaminowana 18 mm, zabezpieczenie przed przypadkowym wysunięciem, obrzeże ABS
- 7 **Wieniec dolny** - płyta melaminowana 18 mm, obrzeża ABS
- 8 **Stopki 27 mm** - regulacja poziomu od wewnątrz w zakresie 5 mm
- 9 **OPCJA Z DOPLATĄ** - cokół metalowy - kolor: M009 aluminium półmat
- 10 **OPCJA Z DOPLATĄ** - System samodomyku
- 11 **Uchwyt** - aluminium, zamawiany jako osobny element:
*uchwyt Standard
**uchwyt Pro



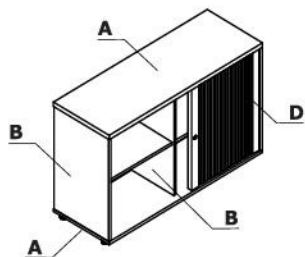
Szafy z frontem przesuwным							
	Symbol	Symbol	Wymiary			Waga Obj. Opak.	Uwagi
			Szer.	Gł.	Wys.		
	A2P04		800	432	740	44.25 kg 0.107 m ³ 4 szt.	20H
	A3P04		800	432	1129	56.7 kg 0.141 m ³ 4 szt.	30H
	A4P04		800	432	1481	70.95 kg 0.178 m ³ 5 szt.	40H
	A5P04		800	432	1833	92.6 kg 0.209 m ³ 6 szt.	50H
	A2P05		1000	432	740	51.1 kg 0.127 m ³ 4 szt.	przegroda pionowa, 20H
	A3P05		1000	432	1129	100.4 kg 0.24 m ³ 6 szt.	przegroda pionowa, 30H
	A4P05		1000	432	1481	91.2 kg 0.204 m ³ 6 szt.	przegroda pionowa, 40H
	A5P05		1000	432	1833	111.2 kg 0.241 m ³ 6 szt.	przegroda pionowa, 50H
	A2P06		1200	432	740	83.1 kg 0.202 m ³ 6 szt.	przegroda pionowa, 20H
	A3P06		1200	432	1129	85.95 kg 0.19 m ³ 6 szt.	przegroda pionowa, 30H
	A4P06		1200	432	1481	105.7 kg 0.238 m ³ 6 szt.	przegroda pionowa, 40H
	A5P06		1200	432	1833	132.35 kg 0.276 m ³ 6 szt.	przegroda pionowa, 50H

grupa cenowa	system samodomyku	chwyt PRO	chwyt standard	okół metalowy			

Szafy z frontem przesuwным							
	Symbol		Wymiary			Waga Obj. Opak.	Uwagi
			Szer.	Gł.	Wys.		
	A2P14		1410	432	740	64.55 kg 0.172 m3 4 szt.	przegroda pionowa, 20H
	A2P08		1600	432	740	75.75 kg 0.181 m3 4 szt.	
	A2P16		1610	432	740	74.2 kg 0.183 m3 4 szt.	
	A3P14		1410	432	1129	90.9 kg 0.215 m3 6 szt.	przegroda pionowa, 30H
	A3P08		1600	432	1129	107.55 kg 0.24 m3 6 szt.	
	A3P16		1610	432	1129	105.5 kg 0.241 m3 6 szt.	
Nadstawka z frontem przesuwным							
	A1P04		800	432	750	41.6 kg 0.095 m3 4 szt.	nadstawka, 20H
	A1P05		1000	432	750	51.85 kg 0.123 m3 4 szt.	przegroda pionowa, 20H, nadstawka
	A1P06		1200	432	750	60.15 kg 0.146 m3 4 szt.	przegroda pionowa, 20H, nadstawka

grupa cenowa	system samodomyku	chwyt PRO	chwyt standard	okół metalowy			

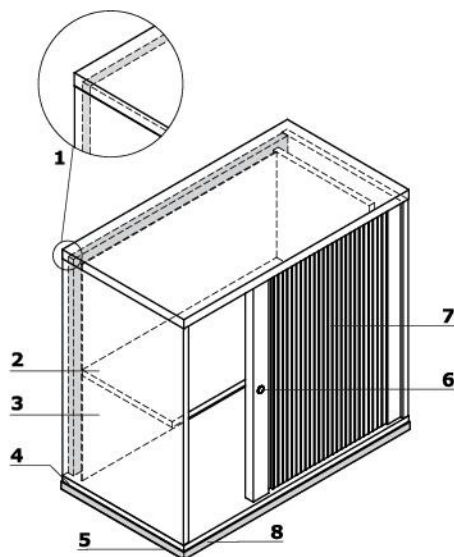
Zestawienie kolorystyczne - Standard - szafy z frontem żaluzjowym



Materiał	Kolor	Szafy z frontem żaluzjowym																
		A - Wieniec górny i dolny	B - Korpus	C - Front	D - Front żaluzjowy													
Phyta	08 - czarny	✓	✓	✓	✓													
	26 - aluminium satinato	✓	✓	✓	✓													
	31 - dąb kanadyjski	✓	II grupa	✓														
	34 - kasztan	✓	II grupa	✓														
	39 - brzoza polarna	✓	II grupa	✓														
	64 - kakao	✓	II grupa	✓														
	67 - biały pastel	✓	✓	✓	✓													
	106 - orzech nizinny	✓	II grupa	✓														
	154 - antracyt	✓	✓	✓	✓													
	167 - dąb szary	✓	II grupa	✓														
	168 - dąb naturalny	✓	II grupa	✓														
	169 - dąb miodowy	✓	II grupa	✓														
	170 - akacja	✓	II grupa	✓														
	171 - orzech ciemny	✓	II grupa	✓														

Szafy z frontem żaluzjowym

- 1 **Wieniec górny** - płyta melaminowana 28 mm, obrzeża ABS
- 2 **Półka** - płyta melaminowana 18 mm, zabezpieczenie przed przypadkowym wysunięciem, obrzeża ABS
- 3 **Korpus** - płyta melaminowana 18 mm, obrzeża ABS
- 4 **Wieniec dolny** - płyta melaminowana 18 mm, obrzeża ABS
- 5 **Stopki 27 mm** - regulacja poziomu od wewnątrz w zakresie 5 mm
- 6 **Zamek patentowy**
- 7 **Front** - żaluzja tworzywowa
- 8 **OPCJA Z DOPLATĄ** - cokół metalowy - kolor: M009 aluminium półmat



Szafy z frontem żaluzjowym

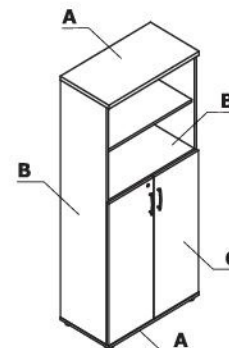
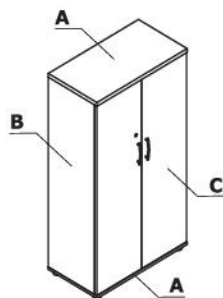
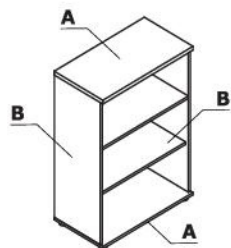
	Symbol	Wymiary			Waga Obj. Opak.	Uwagi
		Szer.	Gł.	Wys.		
	A2L04	800	432	740	42.35 kg 0.318 m ³ 2 szt.	20H
	A3L04	800	432	1129	60.25 kg 0.467 m ³ 2 szt.	30H
	A4L04	800	432	1481	66.3 kg 0.613 m ³ 2 szt.	40H

grupa cenowa	cokół metalowy								

Szafy z frontem żaluzjowym							
	Symbol		Wymiary			Waga Obj. Opak.	Uwagi
			Szer.	Gł.	Wys.		
	A2L05		1000	432	740	48.85 kg 0.41 m3 2 szt.	przegroda pionowa, 20H
	A3L05		1000	432	1129	68.3 kg 0.581 m3 2 szt.	przegroda pionowa, 30H
	A4L05		1000	432	1481	91.6 kg 0.741 m3 3 szt.	przegroda pionowa, 40H
	A2L06		1200	432	740	78.8 kg 0.485 m3 2 szt.	przegroda pionowa, 20H
	A3L06		1200	432	1129	89.25 kg 0.695 m3 2 szt.	przegroda pionowa, 30H
	A4L06		1200	432	1481	93.75 kg 0.887 m3 3 szt.	przegroda pionowa, 40H
	A2L08		1600	432	740	66.95 kg 0.645 m3 2 szt.	przegroda pionowa, 20H
	A3L08		1600	432	1129	96.35 kg 0.923 m3 2 szt.	przegroda pionowa, 30H
	A2L16		1610	432	740	68.7 kg 0.648 m3 2 szt.	przegroda pionowa, 20H
	A3L16		1610	432	1129	89.9 kg 0.929 m3 2 szt.	przegroda pionowa, 30H

grupa cenowa	okół metalowy						

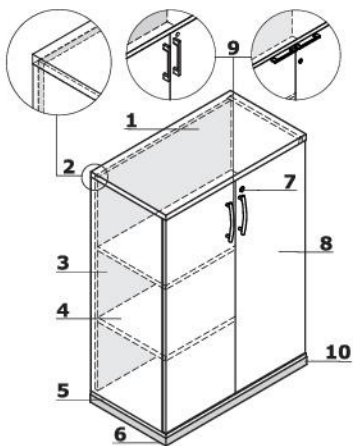
Zestawienie kolorystyczne - Standard - szafy i regały




Materiał	Kolor	Szafy i regały														
		A - Wieniec górny i dolny	B - Korpus	C - Front												
Phyta	08 - czarny	✓	✓	✓												
	26 - aluminium satinato	✓	✓	✓												
	31 - dąb kanadyjski	✓	II grupa	✓												
	34 - kasztan	✓	II grupa	✓												
	39 - brzoza polarna	✓	II grupa	✓												
	64 - kakao	✓	II grupa	✓												
	67 - biały pastel	✓	✓	✓												
	106 - orzech nizinny	✓	II grupa	✓												
	154 - antracyt	✓	✓	✓												
	167 - dąb szary	✓	II grupa	✓												
	168 - dąb naturalny	✓	II grupa	✓												
	169 - dąb miodowy	✓	II grupa	✓												
	170 - akacja	✓	II grupa	✓												
	171 - orzech ciemny	✓	II grupa	✓												





Szafy i regały

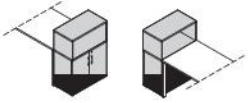


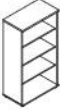
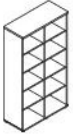
- 1 **Wieniec górny** - płyta melaminowana 28 mm, obrzeża ABS
- 2 **Ściana tylna** - płyta melaminowana 18 mm, obrzeża ABS
- 3 **Korpus** - płyta melaminowana 18 mm, obrzeża ABS
- 4 **Półka** - płyta melaminowana 18 mm, zabezpieczenie przed przypadkowym wysunięciem, obrzeże ABS
- 5 **Wieniec dolny** - płyta melaminowana 18 mm, obrzeża ABS
- 6 **Stopki 27 mm** - regulacja poziomu od wewnątrz w zakresie 5 mm
- 7 **OPCJA Z DOPLATĄ** - zamek baskwilowy - dwupunktowy
- 8 **Front** - płyta melaminowana 18 mm, obrzeża ABS, zawias zwykły 110°
- 9 **Uchwyt** - aluminium:
 - Standard
 - OPCJA Z DOPLATĄ - Pro (pionowo) - kolor: biały, czarny, aluminiowy
 - OPCJA Z DOPLATĄ - Pro (poziomo) + zamek baskwilowy - kolor: biały, czarny, aluminiowy
- 10 **OPCJA Z DOPLATĄ** - cokół metalowy - kolor: M009 aluminium półmat



Szafy							
	Symbol		Wymiary			Waga Obj. Opak.	Uwagi
			Szer.	Gł.	Wys.		
	A26P2		402	432	777	25.3 kg 0.056 m ³ 3 szt.	20H; opcja - front prawostronny lub lewostronny
	A36P2		402	432	1129	33.3 kg 0.072 m ³ 3 szt.	30H; opcja - front prawostronny lub lewostronny
	A56P2		402	432	1833	67.8 kg 0.169 m ³ 7 szt.	50H; Uchwyt Standard - OPCJA Z DOPLATĄ - zamek baskwilowy (92zł); opcja - front prawostronny lub lewostronny

grupa cenowa	okład metalowy	zawias szerokokątny 170°	uchwyt Pro (pionowo)	uchwyt Pro (poziomo) zamek baskwilowy			







Szafy																																																																																															
	Symbol	Wymiary	Wymiary			Waga Obj. Opak.	Uwagi																																																																																								
			Szer.	Gł.	Wys.																																																																																										
	A21B4		801	432	740	43.05 kg 0.105 m3 4 szt.	20H																																																																																								
	A2104		801	432	777	44.55 kg 0.105 m3 4 szt.	20H																																																																																								
	A3104		801	432	1129	59.85 kg 0.13 m3 4 szt.	30H																																																																																								
	A4104		801	432	1481	71.8 kg 0.162 m3 4 szt.	40H; Uchwyt Standard - OPCJA Z DOPLATĄ - zamek baszkwilowy (92 zł)																																																																																								
	A5104		801	432	1833	94.2 kg 0.206 m3 6 szt.	50H; Uchwyt Standard - OPCJA Z DOPLATĄ - zamek baszkwilowy (92 zł)																																																																																								
	A6104		801	432	2185	105.85 kg 0.241 m3 6 szt.	60H; Uchwyt Standard - OPCJA Z DOPLATĄ - zamek baszkwilowy (92 zł)																																																																																								
	A5NP4		802	802	1833	116.65 kg 0.288 m3 4 szt.	szafa narożna, zamek baszkwilowy, 50H; opcja - front prawostronny lub lewostronny																																																																																								
	A3105		1000	432	1129	75.65 kg 0.156 m3 4 szt.	przegroda pionowa, 30H																																																																																								
	A5105		1000	432	1833	115.75 kg 0.241 m3 6 szt.	zamek baszkwilowy, przegroda pionowa, 50H																																																																																								
	A6105		1000	432	2185	137.15 kg 0.277 m3 6 szt.	zamek baszkwilowy, przegroda pionowa, 60H																																																																																								
	A3106		1200	432	1129	85.8 kg 0.19 m3 6 szt.	przegroda pionowa, 30H																																																																																								
	A5106		1200	432	1833	130.8 kg 0.277 m3 6 szt.	zamek baszkwilowy, przegroda pionowa, 50H																																																																																								
	A6106		1200	432	2185	153.15 kg 0.319 m3 6 szt.	zamek baszkwilowy, przegroda pionowa, 60H																																																																																								
<table border="1" style="width:100%; border-collapse: collapse;"> <thead> <tr> <th style="width: 6.25%;">grupa cenowa</th> <th style="width: 6.25%;">pakiet metalowy</th> <th style="width: 6.25%;">hawias zerokątny 170°</th> <th style="width: 6.25%;">uchwyt Pro (pionowo)</th> <th style="width: 6.25%;">uchwyt Pro (poziomo) zamek baszkwilowy</th> <th style="width: 6.25%;"></th> <th style="width: 6.25%;"></th> <th style="width: 6.25%;"></th> </tr> </thead> <tbody> <tr><td> </td><td> </td><td> </td><td> </td><td> </td><td> </td><td> </td><td> </td></tr> <tr><td> </td><td> </td><td> </td><td> </td><td> </td><td> </td><td> </td><td> </td></tr> <tr><td> </td><td> </td><td> </td><td> </td><td> </td><td> </td><td> </td><td> </td></tr> <tr><td> </td><td> </td><td> </td><td> </td><td> </td><td> </td><td> </td><td> </td></tr> <tr><td> </td><td> </td><td> </td><td> </td><td> </td><td> </td><td> </td><td> </td></tr> <tr><td> </td><td> </td><td> </td><td> </td><td> </td><td> </td><td> </td><td> </td></tr> <tr><td> </td><td> </td><td> </td><td> </td><td> </td><td> </td><td> </td><td> </td></tr> <tr><td> </td><td> </td><td> </td><td> </td><td> </td><td> </td><td> </td><td> </td></tr> <tr><td> </td><td> </td><td> </td><td> </td><td> </td><td> </td><td> </td><td> </td></tr> <tr><td> </td><td> </td><td> </td><td> </td><td> </td><td> </td><td> </td><td> </td></tr> </tbody> </table>								grupa cenowa	pakiet metalowy	hawias zerokątny 170°	uchwyt Pro (pionowo)	uchwyt Pro (poziomo) zamek baszkwilowy																																																																																			
grupa cenowa	pakiet metalowy	hawias zerokątny 170°	uchwyt Pro (pionowo)	uchwyt Pro (poziomo) zamek baszkwilowy																																																																																											

Szafka przybiurkowa							
	Symbol		Wymiary			Waga Obj. Opak.	Uwagi
	A3404B		Szer.	Gł.	Wys.		
	A3404B		801	432	1129	54.8 kg 0.124 m ³ 4 szt.	dostęp do części regałowej od strony blatu biurka, z drugiej strony dostęp do szafy; przegroda pozioma (nad drzwiami) - gr. 28mm, zawsze w kolorze wieńca górnego
Regały							
	A2902		402	432	777	25.25 kg 0.047 m ³ 3 szt.	20H
	A3902		402	432	1129	29 kg 0.065 m ³ 3 szt.	30H
	A5902		402	432	1833	42.2 kg 0.09 m ³ 3 szt.	50H
	A25B4		801	432	740	34.25 kg 0.084 m ³ 3 szt.	20H
	A2504		801	432	777	34.55 kg 0.084 m ³ 3 szt.	20H
	A3504		801	432	1129	46.75 kg 0.102 m ³ 3 szt.	30H
	A4504		801	432	1481	55.5 kg 0.127 m ³ 3 szt.	40H
	A5504		801	432	1833	68.65 kg 0.185 m ³ 4 szt.	50H
	A6504		801	432	2185	79.95 kg 0.184 m ³ 5 szt.	60H
	A3505		1000	432	1129	57.5 kg 0.136 m ³ 3 szt.	przegroda pionowa, 30H
	A5505		1000	432	1833	92.4 kg 0.183 m ³ 5 szt.	przegroda pionowa, 50H
	A6505		1000	432	2185	103.55 kg 0.208 m ³ 5 szt.	przegroda pionowa, 60H

grupa cenowa	okół metalowy	awias zerokątny 170°	chwyt Pro (pionowo)	chwyt Pro (poziomo) zamek baszkilowy				

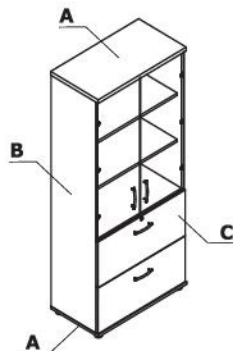
Regały							
	Symbol		Wymiary			Waga Obj. Opak.	Uwagi
			Szer.	Gł.	Wys.		
	A2506		1200	432	777	48.6 kg 0.123 m ³ 3 szt.	przegroda pionowa, 2OH
	A3506		1200	432	1129	65 kg 0.15 m ³ 4 szt.	przegroda pionowa, 3OH
	A4506		1200	432	1481	81.9 kg 0.179 m ³ 5 szt.	przegroda pionowa, 4OH
	A5506		1200	432	1833	101.7 kg 0.205 m ³ 5 szt.	przegroda pionowa, 5OH
	A6506		1200	432	2185	115.1 kg 0.213 m ³ 5 szt.	przegroda pionowa, 6OH
	A2508		1600	432	777	59.5 kg 0.147 m ³ 3 szt.	przegroda pionowa, 2OH
	A3508		1600	432	1129	82.05 kg 0.183 m ³ 5 szt.	przegroda pionowa, 3OH
Półregaly							
	A38P2		402	432	1129	32.1 kg 0.075 m ³ 3 szt.	3OH (1OH otwarte + 2OH z frontem); opcja - front prawostronny lub lewostronny
	A58P2		402	432	1833	46.05 kg 0.102 m ³ 3 szt.	5OH (3OH otwarte + 2OH z frontem); opcja - front prawostronny lub lewostronny
	A3404		801	432	1129	55.05 kg 0.122 m ³ 4 szt.	3OH (1OH otwarte + 2OH z frontem)
	A4304		801	432	1481	69.7 kg 0.166 m ³ 5 szt.	4OH (1OH otwarte + 3OH z frontem)
	A4404		801	432	1481	65.9 kg 0.159 m ³ 5 szt.	4OH (2OH otwarte + 2OH z frontem)
	A5304		801	432	1833	82 kg 0.187 m ³ 5 szt.	5OH (2OH otwarte + 3OH z frontem)
	A5404		801	432	1833	77.2 kg 0.181 m ³ 5 szt.	5OH (3OH otwarte + 2OH z frontem)

grupa cenowa	okół metalowy	awias zerokątny 170°	chwyt Pro (pionowo)	chwyt Pro (poziomo) zamek baszkilowy			

Nadstawki 2OH							
	Symbol		Wymiary			Waga Obj. Opak.	Uwagi
			Szer.	Gł.	Wys.		
	A16P2		402	432	750	23.6 kg 0.048 m3 2 szt.	opcja - front prawostronny lub lewostronny
	A16P3		602	432	750	30.75 kg 0.067 m3 2 szt.	nadstawka 2OH; opcja - front prawostronny lub lewostronny
	A1104		801	432	750	41.15 kg 0.072 m3 3 szt.	
	A1204		801	600	750	48.25 kg 0.098 m3 3 szt.	
	A1NP4		802	802	750	52.05 kg 0.138 m3 3 szt.	szafa narożna; opcja - front prawostronny lub lewostronny
	A1902		402	432	750	20.05 kg 0.041 m3 2 szt.	
	A1504		801	432	750	32.45 kg 0.071 m3 2 szt.	

grupa cenowa	awias zerokątny 170°	chwyt Pro (pionowo)	chwyt Pro (poziomo) zamek baszkiłowy				

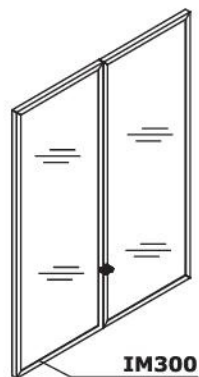
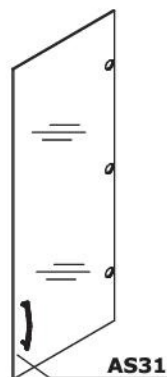
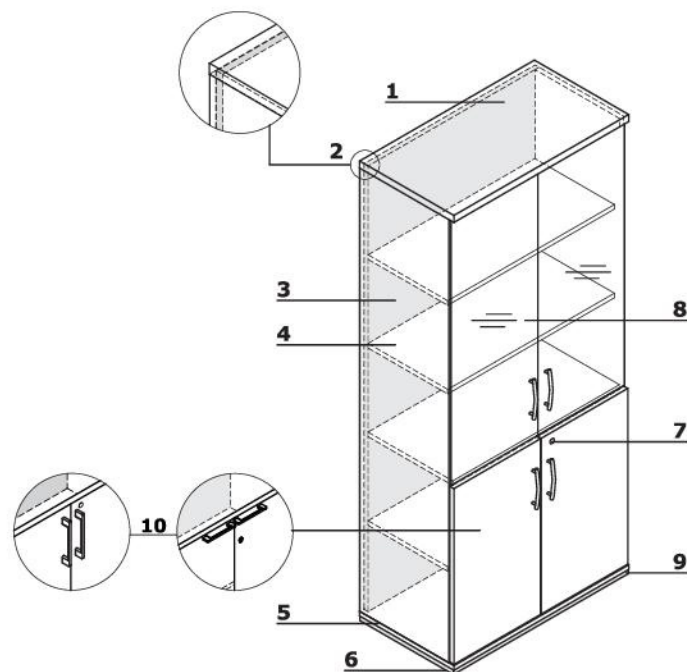
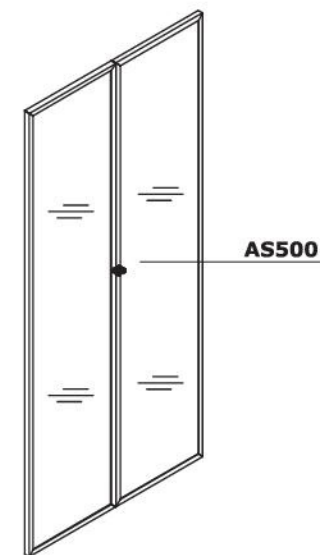
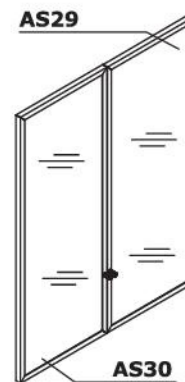
Zestawienie kolorystyczne - Standard - witryny



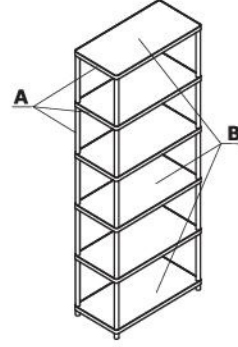
Materiał	Kolor	Witryny														
		A - Wieniec górny i dolny	B - Korpus	C - Front												
Phyta	08 - czarny	✓	✓	✓												
	26 - aluminium satinato	✓	✓	✓												
	31 - dąb kanadyjski	✓	II grupa	✓												
	34 - kasztan	✓	II grupa	✓												
	39 - brzoza polarna	✓	II grupa	✓												
	64 - kakao	✓	II grupa	✓												
	67 - biały pastel	✓	✓	✓												
	106 - orzech nizinny	✓	II grupa	✓												
	154 - antracyt	✓	✓	✓												
	167 - dąb szary	✓	II grupa	✓												
	168 - dąb naturalny	✓	II grupa	✓												
	169 - dąb miodowy	✓	II grupa	✓												
	170 - akacja	✓	II grupa	✓												
	171 - orzech ciemny	✓	II grupa	✓												

Witryny

- 1 **Wieniec górny** - płyta melaminowana 28 mm, obrzeża ABS
- 2 **Ściana tylna** - płyta melaminowana 18 mm, obrzeża ABS
- 3 **Korpus** - płyta melaminowana 18 mm, obrzeża ABS
- 4 **Półka** - płyta melaminowana 18 mm, zabezpieczenie przed przypadkowym wysunięciem, obrzeża ABS
- 5 **Wieniec dolny** - płyta melaminowana 18 mm, obrzeża ABS
- 6 **Stopki 27 mm** - regulacja poziomu od wewnątrz w zakresie 5 mm
- 7 **Zamek patentowy**
- 8 **Front szklany** - wersja podstawowa AS31 - drzwi szklane 3OH, szkło hartowane, bezbarwne 4 mm, uniwersalne (lewe, prawe);
OPCJA Z DOPLATĄ:
 - **IM300** - drzwi szklane 3OH, szkło hartowane 4 mm, bezbarwne, w ramce aluminiowej
 - **AS300** - drzwi szklane 3OH, szkło hartowane, mleczne 4 mm, w ramce aluminiowej
 - **AS29** - Drzwi szklane 3OH - szkło hartowane, mleczne 4 mm, w ramce aluminiowej, prawe
 - **AS30** - Drzwi szklane 3OH - szkło hartowane, mleczne 4 mm, w ramce aluminiowej, lewe
 - **AS500** - Drzwi szklane 5OH - szkło hartowane 4 mm, bezbarwne, w ramce aluminiowej
- 9 **OPCJA Z DOPLATĄ** - cokół metalowy - kolor: M009 aluminium półmat
- 10 **Front** - płyta melaminowana 18 mm, obrzeża ABS, zawias zwykły 110°
 - Standard - uchwyt pionowy aluminiowy
 - Standard (OPCJA Z DOPLATĄ) - uchwyt pionowy aluminiowy PRO
 - Pro (OPCJA Z DOPLATĄ) - uchwyt poziomy aluminiowy, zamek baskwilowy - dwupunktowy

AS300
(AS29 + AS30)

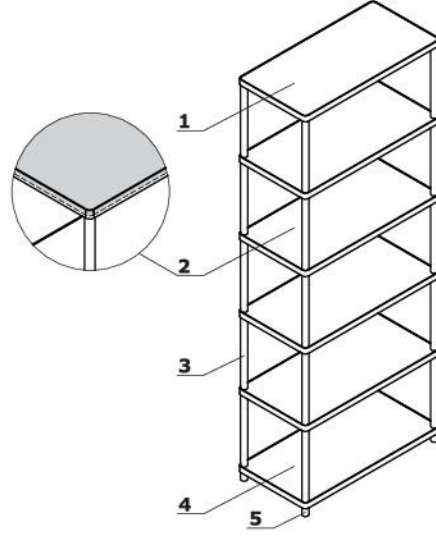
Zestawienie kolorystyczne - Stilt - regały















Materiał	Kolor	Stilt - regał														
		A - Wieniec górny i dolny, półka	B - Stelaz													
Płyta	177 - szary mat RAL 7042		M011 - ciemny szary półmat RAL 7042													
	186 - czarny mat RAL9005		M115 - czarny półmat RAL 9005													
	187 - perłowy biały mat RAL 1013		M016 - perłowy biały półmat RAL 1013													
	188 - biały mat RAL 9010		M015 - biały półmat RAL 9010													
	189 - oliwkowy mat RAL 6013		M026 - oliwkowy półmat RAL 6013													
	190 - niebieski mat RAL 5003		M027 - niebieski półmat RAL5003													

Stilt - regał

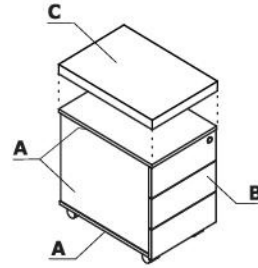
- 1 Wieniec górny** - płyta MDF lakierowana 19 mm z ramką metalową (3x50 mm)
- 2 Półka** - płyta MDF lakierowana 19 mm z ramką metalową (3x50 mm)
- 3 Profil** - stal malowana proszkowo, Ø30 mm, grubość ścianki 2 mm
- 4 Wieniec dolny** - płyta MDF lakierowana 19 mm z ramką metalową (3x50 mm)
- 5 Stopki** - wysokość 14mm, wykonane z polietylenu, kolor: czarny, szary



Stilt - regał							
	Symbol		Wymiary			Waga Obj. Opak.	Uwagi
			Szer.	Gł.	Wys.		
	SIRS1		400	400	470	11 kg 0.019 m3 2 szt.	
	SIR1		800	400	470	17 kg 0.032 m3 2 szt.	
	SIR2		800	400	867	25.95 kg 0.045 m3 3 szt.	
	SIR3		800	400	1264	36 kg 0.065 m3 5 szt.	
	SIR4		800	400	1660	44.95 kg 0.079 m3 6 szt.	
	SIR5		800	400	2058	53.9 kg 0.092 m3 7 szt.	

Stilt - regał							
	Symbol		Wymiary			Waga Obj. Opak.	Uwagi
			Szer.	Gł.	Wys.		
	SIR21		1600	400	470	30.45 kg 0.06 m3 2 szt.	
	SIR22		1600	400	867	46.85 kg 0.092 m3 4 szt.	
	SIR23		1600	400	1264	62.9 kg 0.123 m3 5 szt.	
	SIR24		1600	400	1660	79.3 kg 0.155 m3 7 szt.	
	SIR25		1600	400	2058	95.35 kg 0.187 m3 8 szt.	

Zestawienie kolorystyczne - Gloss - kontenery



Materiał	Kolor	Kontenery bezuchwytowe - mobilne		Poduszka na kontener												
		A - Wieniec górny i dolny, korpus	F - Front	C - SKP13												
Płyta	08 - czarny	✓	101 - czarny połysk													
	26 - aluminium satinato	✓	148 - szary połysk													
	67 - biały pastel	✓	73 - biały połysk													
	154 - antracyt	✓	155 - antracyt połysk													
Tkanina	Nemo			✓												
	Runner			II grupa												
	Medley			II grupa												
	**Atlantic			II grupa												
	Vita			II grupa												
	Mica			II grupa												
	Go Check			II grupa												
	Charles			II grupa												
	Xtreme			III grupa												
	Synergy			III grupa												
	***Silvertex			III grupa												
	*Tkanina powierzona			II grupa												
	Atlas			IV grupa												
	Field2			IV grupa												

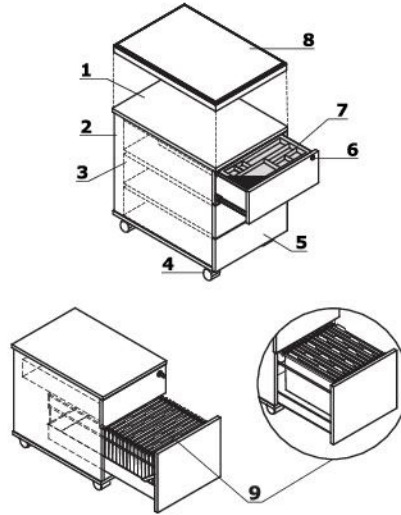
* Zastosowanie tkaniny powierzonej wymaga przeprowadzenia prób tapicerskich, w celu sprawdzenia możliwości wykonawczych

*** Istnieje możliwość zamówienia produktu w pełnej kolorystyce Silvertex wg wzornika Spradling w terminie nie krótszym niż 15 dni roboczych

** Istnieje możliwość zamówienia produktu w pełnej kolorystyce Atlantic wg wzornika Gabriel w terminie nie krótszym niż 7 dni roboczych

Kontenery bezuchwytowe - mobilne

- 1 **Wieniec górny** - płyta melaminowana 18 mm, pokryta HPL - połysk
- 2 **Korpus** - płyta melaminowana 18 mm, obrzeża ABS
- 3 **Szuflady metalowe** - prowadnice rolkowe, nośność 25 kg, wysunięcie 80%, blokada wysuwu drugiej szuflady; OPCJA Z DOPŁATĄ - system samodomyku, prowadnice kulkowe
- 4 **Kółka** - Ø50 mm, dwa z hamulcem
- 5 **Front** - płyta melaminowana 18 mm, pokryta HPL - połysk, obrzeża ABS
- 6 **Zamek centralny** - łamany klucz
- 7 **Piórnik nakładany** - tworzywo czarne
- 8 **Opcjonalna poduszka SKP13** - nakładana na kontener, zamawiana jako osobny element, max obciążenie 120 kg
- 9 **Szuflada filowa** - prowadnice kulkowe, max. obciążenie 30 kg, wysunięcie 100%, dla teczek A4 usytuowanie równoległe i prostopadłe do frontu



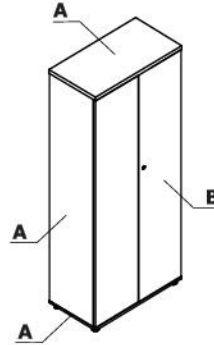
UWAGI - Możliwość siadania na kontenerach wyłącznie po zamocowaniu poduszki (SKP13); kontener z poduszką służy wyłącznie do siedzenia - przemieszczanie się na kontenerze podczas siedzenia, może spowodować uszkodzenie kółek

Kontenery bezuchwytowe, mobilne z frontem i wieniec górnym HPL

	Symbol	Wymiary	Wymiary			Waga Obj. Opak.	Uwagi
			Szer.	Gł.	Wys.		
	SLD12HT		416	600	587	23 kg 0.158 m3 1 szt.	mobilny z szufladą na file, głębokość szuflad – 500 mm; front i wieniec górny - HPL, całość w jednym kolorze
	SLD13HT		416	600	587	23 kg 0.158 m3 1 szt.	mobilny; głębokość szuflad – 500 mm; front i wieniec górny - HPL, całość w jednym kolorze
Elementy dodatkowe							
	SKP13		400	600	52	2.6 kg 0.017 m3 1 szt.	poduszka na kontener

grupa cenowa	I grupa cenowa	system samodomyku	prowadnice kulkowe	/ grupa cenowa			

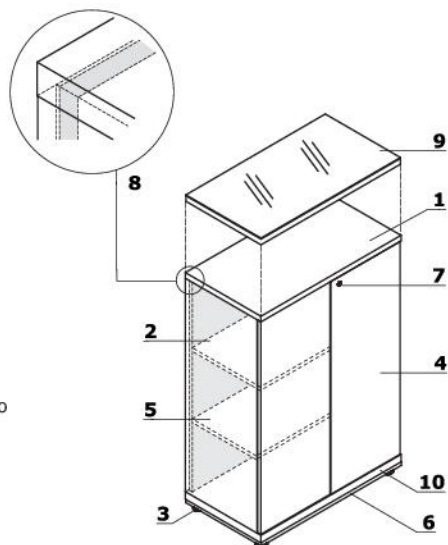
Zestawienie kolorystyczne - Gloss - szafy i regały



Materiał	Kolor	Szafy i regały																
		A - Wieniec górny i dolny, korpus	B - Front															
Płyta	08 - czarny	✓																
	26 - aluminium satinato	✓																
	67 - biały pastel	✓																
	154 - antracyt	✓																
HPL	73 - biały połysk		✓															
	101 - czarny połysk		✓															
	148 - szary połysk		✓															
	155 - antracyt połysk		✓															
	174 - beżowy mat		✓															
	175 - trufłowy mat		✓															
	176 - czerwony mat		✓															
	177 - szary mat RAL 7042		✓															
	178 - avocado mat		✓															
	179 - zielony butelkowy mat		✓															
	180 - błękitny pruski mat		✓															
	184 - błękitny mat		✓															

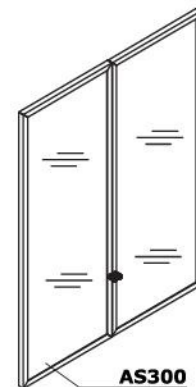
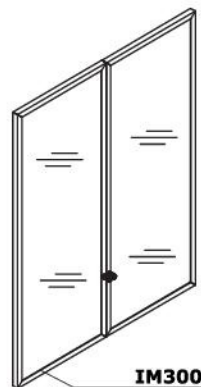
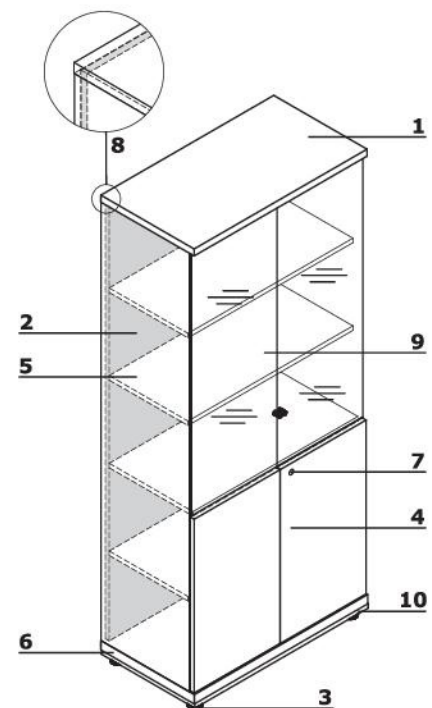
Szafy z frontem HPL

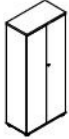

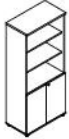


- 1 **Wieniec górny** - płyta melaminowana 28 mm, obrzeża ABS
- 2 **Korpus** - płyta melaminowana 18 mm, obrzeża ABS
- 3 **Stopki 27 mm** - regulacja poziomu od wewnątrz w zakresie 5 mm
- 4 **Front** - system "Push-to-Open", płyta melaminowana 18 mm pokryta HPL - połysk
- 5 **Półka** - płyta melaminowana 18 mm, zabezpieczenie przed przypadkowym wysunięciem, obrzeża ABS
- 6 **Wieniec dolny** - płyta melaminowana 18 mm, obrzeża ABS
- 7 **Zamek patentowy**
- 8 **Ściana tylna** - płyta melaminowana 18 mm, obrzeża ABS
- 9 **OPCJA Z DOPLATĄ** - wieniec górny A800GT - płyta melaminowana 28 mm + szkło LACOBEL 4 mm, zamawiany jako oddzielny element
- 10 **OPCJA Z DOPLATĄ** - cokół metalowy - kolor: M009 aluminium półmat



Witryna

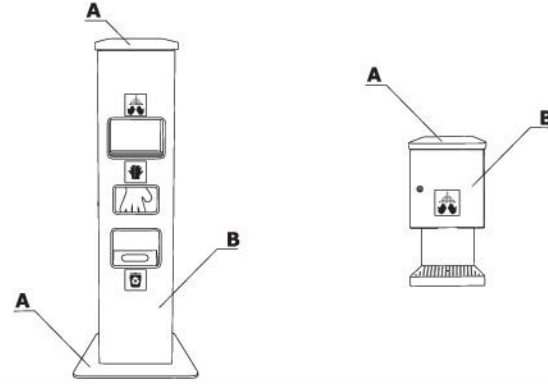
- 1 **Wieniec górny** - płyta melaminowana 28 mm, obrzeża ABS
- 2 **Korpus** - płyta melaminowana 18 mm, obrzeża ABS
- 3 **Stopki 27 mm** - regulacja poziomu od wewnątrz w zakresie 5 mm
- 4 **Front** - system "Push-to-Open", płyta melaminowana 18 mm pokryta HPL - połysk
- 5 **Półka** - płyta melaminowana 18 mm, zabezpieczenie przed przypadkowym wysunięciem, obrzeża ABS
- 6 **Wieniec dolny** - płyta melaminowana 18 mm, obrzeża ABS
- 7 **Zamek patentowy**
- 8 **Ściana tylna** - płyta melaminowana 18 mm, obrzeża ABS
- 9 **Front szklany** - wersja podstawowa AS31 - drzwi szklane 3OH, szkło hartowane, bezbarwne 4 mm, uniwersalne (lewe, prawe);
OPCJA Z DOPLATĄ:
 - **IM300** - drzwi szklane 3OH, szkło hartowane 4 mm, bezbarwne, w ramce aluminiowej
 - **AS300** - drzwi szklane 3OH, szkło hartowane, mleczne 4 mm, w ramce aluminiowej
- 10 **OPCJA Z DOPLATĄ** - cokół metalowy - kolor: M009 aluminium półmat



Szafy z frontem HPL							
Symbol	Wymiary	Waga Obj. Opak.	Uwagi				
				Szer.	Gł.	Wys.	
	A2104HZ	801 432 777	43.45 kg 0.093 m3 3 szt.	front HPL, 2OH			
	A3104HZ	801 432 1129	60.2 kg 0.12 m3 3 szt.	front HPL, 3OH			
	A5104HZ	801 432 1833	106.55 kg 0.231 m3 5 szt.	front HPL, 5OH			
	A52P4H	801 432 1833	94.75 kg 0.232 m3 5 szt.	szafa ubraniowo-aktowa, 5OH			
Półregały z frontem HPL							
 	A3404HZ	801 432 1129	54.7 kg 0.111 m3 3 szt.	front HPL, 3OH			
	A5404HZ	801 432 1833	92.9 kg 0.205 m3 5 szt.	front HPL, 5OH			
Witryna							
	A5404HZW	801 432 1833	92.3 kg 0.258 m3 7 szt.				
Elementy dodatkowe							
	ZT1000	15 15 0	0.5 kg 0.001 m3 1 szt.	zaslepki do mimosrodów Ø 15mm 1000 szt.			

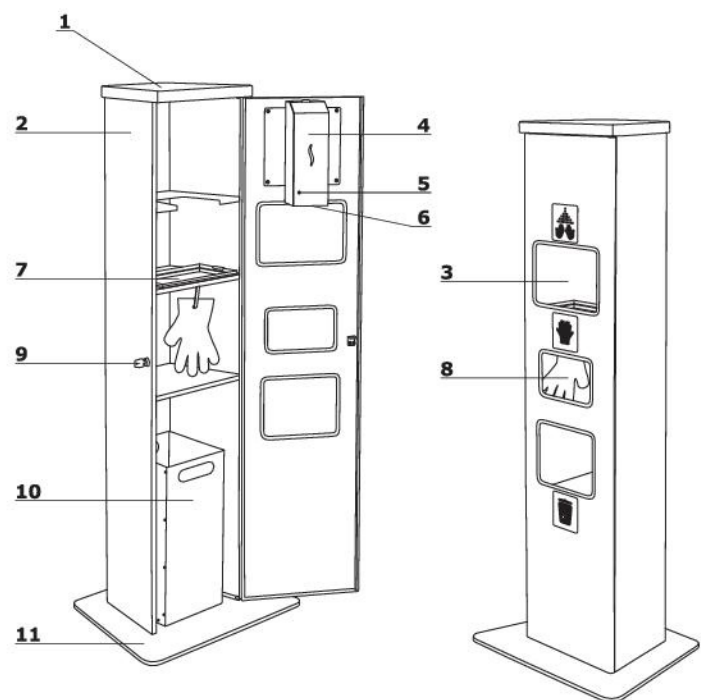
okół metalowy	op szklany A800GT	przewi szklane AS300	przewi szklane IM300				

Zestawienie kolorystyczne - Dozowniki

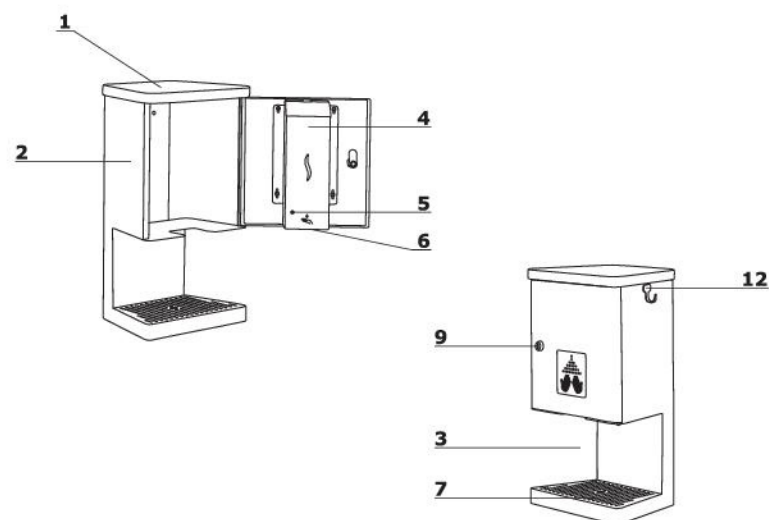


Materiał	Kolor	DZW1, DZW2													
		A - Pokrywa górna, podstawa	B - Obudowa												
	Czarny RAL 9005	✓													
	Szary RAL9006		✓												

Dozowniki do dezynfekcji

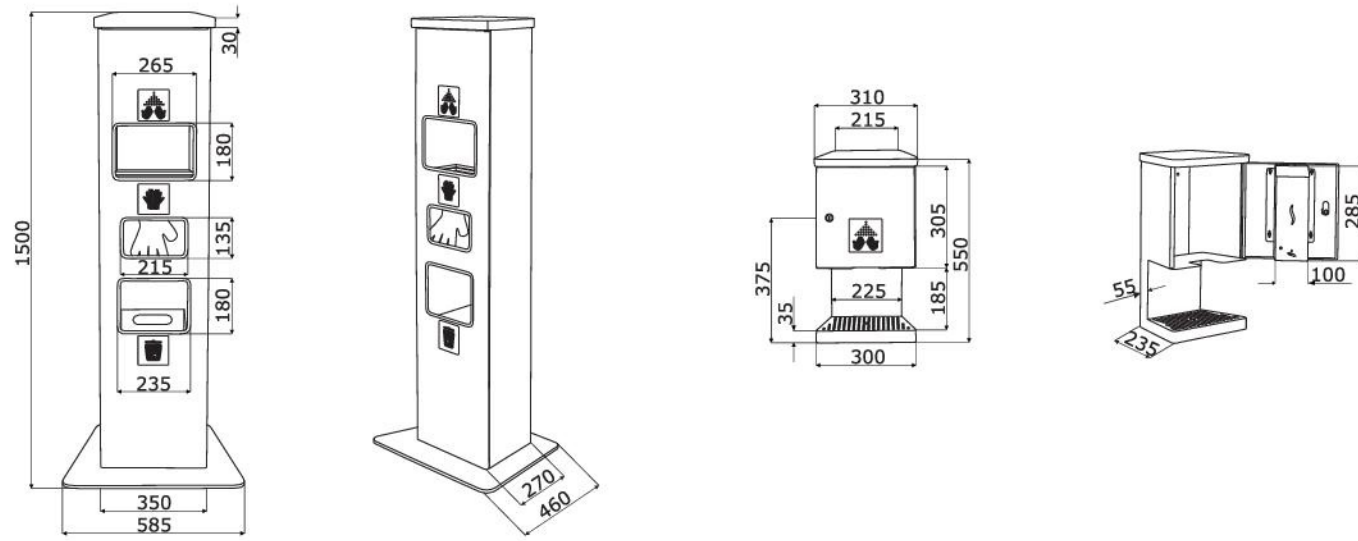


- 1 **Pokrywa górna** - blacha pokryta farbą epoksydową, kolor: czarny (RAL9005)
- 2 **Obudowa** - blacha pokryta farbą epoksydową, kolor: szary (RAL9006); grubość 1,5 mm
- 3 **Obszar dezynfekcji rąk**
- 4 **Dozownik płynu dezynfekującego** - automatyczny (sensor ruchu); plastik ABS, biały; pojemność 1000ml; okienko do kontroli poziomu mydła w dozowniku; zasilanie 4xAA RL (1,5V - baterie w zestawie); napełnianie ręczne z kanistra przez górny wlew, zamykanie - plastikowy zamek i kluczyk
- 5 **Wskaźnik niskiego poziomu baterii**
- 6 **Dysza płynu dezynfekującego** - system: zawór niekapek
- 7 **Taca ociekowa na nadmiar płynu** - pojemność 230ml
- 8 **Obszar dystrybucji rękawic jednorazowych** - rękawice w zestawie (100 szt.)
- 9 **Zamek z kluczykiem**
- 10 **Pojemnik na odpady** - pojemność ok. 22l
- 11 **Podstawa** - blacha pokryta farbą epoksydową, kolor: szary (RAL9006); grubość 5 mm
- 12 **Haczyk** - do zwieszenia rękawic jednorazowych



**Informacje dodatkowe:**

- urządzenie może być ustawione i eksploatowane zarówno wewnątrz jak i na zewnątrz budynku, warunek - zadaszenie i osłonięcie przed zacinaniem deszczu oraz aby temperatura otoczenia była powyżej 0°C
- nie wymaga podłączenia do gniazdka elektrycznego
- jako środka dezynfekującego należy stosować płyny tylko legalnie dopuszczone
- uzupełnienie płynu powinna dokonać osoba znająca urządzenie
- uszkodzone znaki i instrukcje znajdujące się na urządzeniu należy niezwłocznie wymienić
- gwarancja dozownika - 12 miesięcy
- odległość wymagana do uruchomienia dozownika - 8-12 cm
- DZW2 - możliwość zawieszenia na ścianie

Wymiary (mm)



Dozowniki do dezynfekcji

	Symbol	Wymiary	Wymiary			Waga Obj. Opak.	Uwagi
			Szer.	Gł.	Wys.		
	DZW1		520	400	1495	41 kg 0.312 m3 1 szt.	Automatyczna, bezdotykowa stacja do dezynfekcji rąk - wolnostojąca
	DZW2		310	235	550	11 kg 0.052 m3 1 szt.	Automatyczna, bezdotykowa stacja do dezynfekcji rąk - nabełatowa / ścienna







Płyta

 08 - czarny	 26 - aluminium satinato	 31 - dąb kanadyjski	 34 - kasztan	 39 - brzoza polarna	 64 - kakao	 67 - biały pastel	 106 - orzech nizinny
 154 - antracyt	 167 - dąb szary	 168 - dąb naturalny	 169 - dąb miodowy	 170 - akacja	 171 - orzech ciemny	 177 - szary mat RAL 7042	 186 - czarny mat RAL9005
 187 - perłowy biały mat RAL 1013	 188 - biały mat RAL 9010	 189 - oliwkowy mat RAL 6013	 190 - niebieski mat RAL 5003				






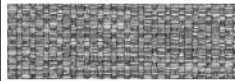




HPL

 08 - czarny	 26 - aluminium satinato	 31 - dąb kanadyjski	 39 - brzoza polarna	 64 - kakao	 67 - biały pastel	 106 - orzech nizinny	 154 - antracyt
 167 - dąb szary	 168 - dąb naturalny	 169 - dąb miodowy	 170 - akacja	 171 - orzech ciemny	 148 - szary połysk	 101 - czarny połysk	 155 - antracyt połysk
 73 - biały połysk	 174 - beżowy mat	 175 - truflowy mat	 176 - czerwony mat	 177 - szary mat RAL 7042	 178 - avocado mat	 179 - zielony butelkowy mat	 180 - błękitny pruski mat
 184 - błękitny mat							









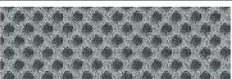

Metal

 M011 - ciemny szary półmat RAL 7042	 M015 - biały półmat RAL 9010	 M016 - perłowy biały półmat RAL 1013	 M026 - oliwkowy półmat RAL 6013	 M027 - niebieski półmat RAL 5003	 M115 - czarny półmat RAL 9005
--	---	---	---	---	--

Tkanina Nemo - I grupa cenowa

 NE-1 - beżowy	 NE-2 - żółty	 NE-3 - pomarańczowy	 NE-5 - czerwony	 NE-9 - zielony	 NE-10 - szary	 NE-14 - grafitowy	 NE-15 - granatowy
 NE-16 - czarny	 NE-17 - niebieski						








Tkanina Runner - II grupa cenowa

 R-61128 - beżowy	 R-63034 - pomarańczowy	 R-64089 - czerwony	 R-66064 - granatowy	 R-66063 - niebieski	 R-68056 - zielony	 R-61130 - brązowy	 R-60025 - grafitowy
 R-60011 - szary	 R-60999 - czarny						

Tkanina Medley - II grupa cenowa

 M-61189 - beżowy	 M-62054 - musztardowy	 M-62002 - żółty	 M-63017 - rdzawy	 M-64019 - czerwony	 M-63064 - różowy	 M-65011 - szaro fioletowy	 M-66010 - niebieski
 M-67006 - niebieski jasny	 M-68005 - oliwka ciemna	 M-66008 - szary	 M-60003 - jasny szary	 M-60999 - czarny			

Tkanina Atlantic - II grupa cenowa (Pozostałe kolory Atlantic wg wzornika Gabriel dostępne w terminie nie krótszym niż 7 dni roboczych)

 A-61078 - beżowy	 A-64089 - czerwony	 A-65037 - fioletowy	 A-66064 - granatowy	 A-67043 - ciemny turkus	 A-67030 - morski	 A-62048 - oliwkowy	 A-60011 - szary
 A-60141 - jasnoszary	 A-60025 - grafitowy						

Tkanina Vita - II grupa cenowa

 V-01 - jasny szary	 V-02 - beżowy	 V-03 - żółty	 V-04 - szary	 V-07 - ciemny szary	 V-09 - oliwkowy	 V-10 - szaro brązowy	 V-11 - rdzawy
 V-12 - czarny	 V-13 - czekoladowy	 V-18 - morski	 V-19 - niebieski	 V-29 - ciemny zielony			

Tkanina Charles - II grupa cenowa

 C-01 - czarny	 C-05 - szary	 C-06 - beżowy	 C-14 - brązowy	 C-18 - rdzawy	 C-21 - czerwony	 C-30 - różowy	 C-31 - marsala
 C-32 - niebieski ciemny	 C-35 - niebieski	 C-41 - żółty	 C-44 - oliwkowy	 C-45 - zielony			

Tkanina Go check - II grupa cenowa

 G-66136 - niebieski	 G-66137 - niebieski ciemny	 G-66134 - fiolet ciemny	 G-66138 - granatowy	 G-66140 - atramentowy	 G-68149 - ciemny zielony	 G-68152 - zielony	 G-60079 - szary
 G-64183 - marsala	 G-63079 - pomarańczowy	 G-64171 - czerwony	 G-64172 - bordowy	 G-61144 - brązowy	 G-61145 - brązowy ciemny		

Tkanina Mica - II grupa cenowa

 MC-01 - różowy	 MC-02 - czerwony	 MC-03 - ciemny czerwony	 MC-04 - granatowy	 MC-05 - niebieski	 MC-06 - morski	 MC-07 - zielony butelkowy	 MC-08 - zielony
 MC-09 - oliwkowy	 MC-10 - oliwka jasna	 MC-11 - musztardowy	 MC-12 - żółty	 MC-13 - beżowy	 MC-14 - jasny szary	 MC-15 - szary	 MC-16 - grafitowy
 MC-17 - niebieski jasny	 MC-18 - miętowy	 MC-19 - bordowy					

Tkanina Synergy - III grupa cenowa

 LDS08 - szary melanż	 LDS19 - beżowy	 LDS20 - jasny szary	 LDS27 - czarny	 LDS29 - ciemny szary	 LDS44 - żółty	 LDS50 - ciemny zielony	 LDS53 - zielony
 LDS57 - turkusowy	 LDS60 - zielony butelkowy	 LDS61 - śliwkowy	 LDS69 - granatowy	 LDS79 - brązowy	 LDS84 - pomarańczowy	 LDS85 - koralowy	 LDS86 - czerwony
 LDS88 - oberżyna							

Tkanina Xtreme - III grupa cenowa

 XR009 - czarny	 XR026 - granatowy	 XR081 - ciemny szary	 XR094 - szary	 XR108 - beżowy	 XR420 - oliwkowy	 YS030 - bordowy	 YS045 - zielony
 YS071 - jasny brąz	 YS072 - żółty	 YS076 - pomarańczowy	 YS100 - niebieski				

Tkanina Silvertex - III grupa cenowa

Tkanina Atlas - IV grupa cenowa

 AS-111 - jasny szary	 AS-161 - ciemny szary	 AS-391 - brązowy	 AS-501 - różowy	 AS-531 - pomarańczowy	 AS-651 - czerwony	 AS-681 - bordowy	 AS-781 - granatowy
 AS-971 - jasny zielony	 AS-981 - ciemny zielony						

Tkanina Field2 - IV grupa cenowa

 FD-123 - beżowy	 FD-132 - szary	 FD-142 - grafit	 FD-192 - czarny	 FD-463 - żółty	 FD-662 - czerwony	 FD-673 - niebiesko-czerwony	 FD-693 - bordowy
 FD-782 - granatowy	 FD-963 - zielony						