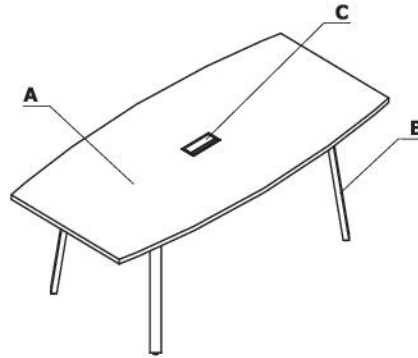


.mdd
Stoliki i stoły konferencyjne
v3.2021

Ogi A	2
Ogi Y	8
Ogi W	12
Ogi M	18
Ogi V	21
Ogi Drive	23
Ergonomic master	25
Tack	29
Round	35
Easy	38
Fold	41
Plica	43
Plex	47
Ultra	51
Hako	53

Zestawienie kolorystyczne - Ogi A



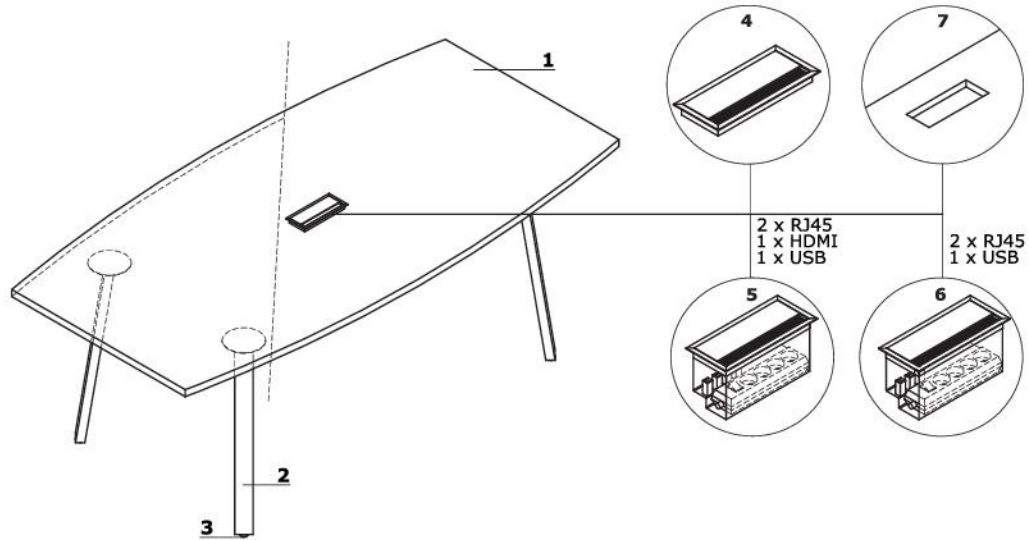
Materiał	Kolor	Stoliki i stoły konferencyjne														
		A - Blat	B - Stelaz	C - Mediabox												
Phyta	26 - aluminium satinato	✓														
	31 - dąb kanadyjski	✓														
	34 - kasztan	✓														
	39 - brzoza polarna	✓														
	64 - kakao	✓														
	67 - biały pastel	✓														
	106 - orzech nizinny	✓														
	154 - antracyt	✓														
	08 - czarny	✓														
	167 - dąb szary	✓														
	168 - dąb naturalny	✓														
	169 - dąb miodowy	✓														
	170 - akacja	✓														
	171 - orzech ciemny	✓														
	Metal	M009 - aluminium półmat RAL 9006		✓	✓											
M015 - biały półmat RAL 9010			✓	✓												
M115 - czarny półmat RAL 9005			✓	✓												
M154 - antracyt półmat RAL 7043			✓	✓												

Stoliki i stoły konferencyjne

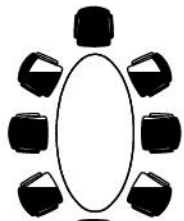
- 1 Blat** - płyta melaminowana 28 mm, obrzeża ABS
2 Noga - metal malowany proszkowo, profil 60x30 mm
3 Regulator poziomu - regulacja w zakresie 5 mm

OPCJE Z DOPLATĄ:

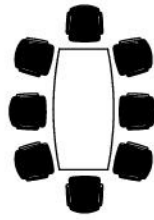
- 4 Top access M05** - kolor top access dobiera się do kolorystyki stelaża
5 Mediabox M04H - 2xRJ45 (class E, cat. 6); + 1 x USB + 1 x HDMI + 4 x 230V, kolor mediaboxu dobiera się do kolorystyki stelaża
6 Mediabox M04 - 2xRJ45 (class E, cat. 6); + 1 x USB + 4 x 230V, kolor mediaboxu dobiera się do kolorystyki stelaża
7 Wycięcie pod mediabox - mediabox wybierany osobno



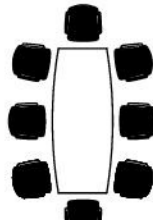
Rozmieszczenie krzeseł



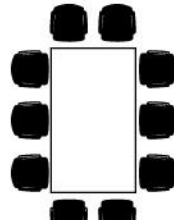
PLF12E



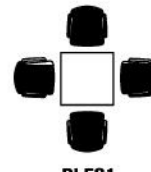
PLF12P



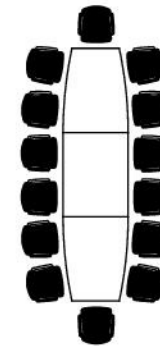
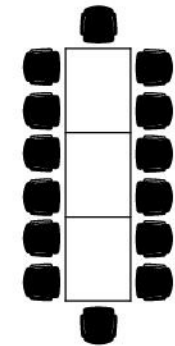
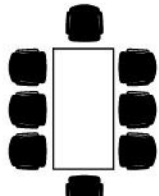
PLF24



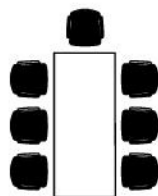
PLF25



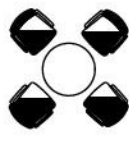
PLF81

PLF14L, PLF14S,
PLF14PPLF14LK, PLF14S,
PLF14PK

PLF12PK



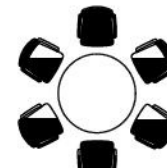
PLF24K



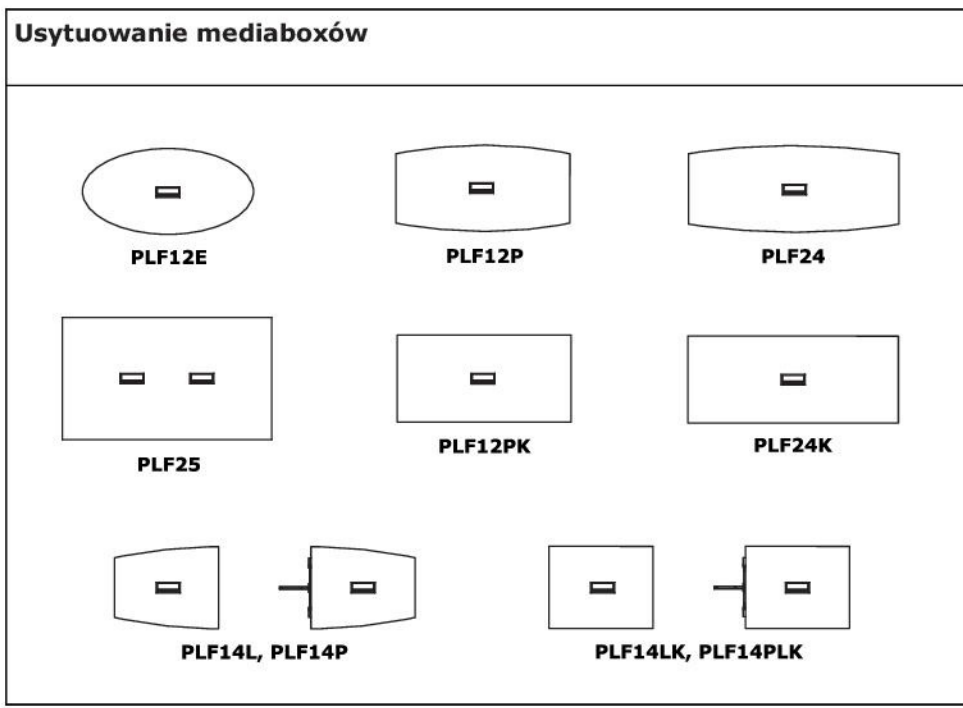
PLF80







PLF10



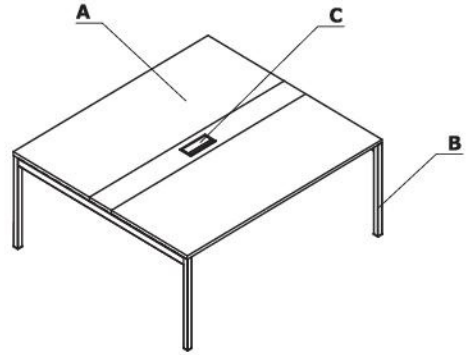
PLF11



Stoły konferencyjne							
	Symbol		Wymiary			Waga Obj. Opak.	Uwagi
			Szer.	Gł.	Wys.		
	PLF14L		1400	800 1100	740	33.9 kg 0.06 m3 4 szt.	
	PLF12PK		2000	1000	740	47.45 kg 0.08 m3 5 szt.	
	PLF24K		2400	1000	740	56.45 kg 0.096 m3 6 szt.	
	PLF14PK		1400	1100	740	47.9 kg 0.107 m3 6 szt.	
	PLF14LK		1400	1100	740	36.4 kg 0.06 m3 4 szt.	

ediabox M04H	ediabox M04	op access	wycięcie pod mediabox				

Zestawienie kolorystyczne - Ogi Y



Materiał	Kolor	Stoliki i stoły konferencyjne															
		A - Blat	B - Stelaz	C - Mediabox													
Phyta	26 - aluminium satinato	✓															
	31 - dąb kanadyjski	✓															
	34 - kasztan	✓															
	39 - brzoza polarna	✓															
	64 - kakao	✓															
	67 - biały pastel	✓															
	106 - orzech nizinny	✓															
	154 - antracyt	✓															
	08 - czarny	✓															
	167 - dąb szary	✓															
	168 - dąb naturalny	✓															
	169 - dąb miodowy	✓															
	170 - akacja	✓															
	171 - orzech ciemny	✓															
	Metal	M009 - aluminium półmat RAL 9006		✓	✓												
M015 - biały półmat RAL 9010			✓	✓													
M115 - czarny półmat RAL 9005			✓	✓													
M154 - antracyt półmat RAL 7043			✓	✓													

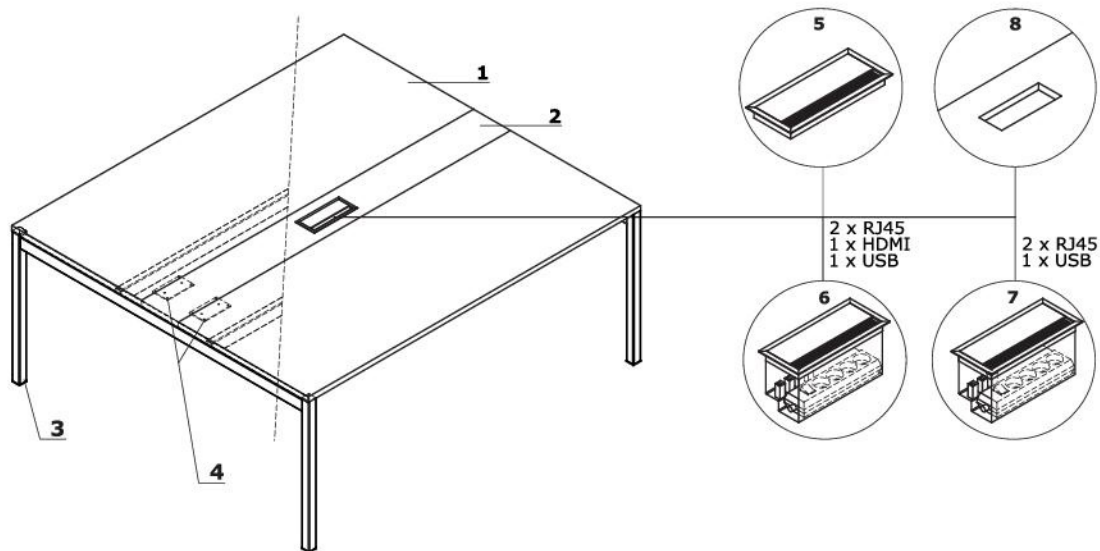
* UWAGA - OPCJA Z DOPLATĄ - obrzeże blatu, kolor: jesion naturalny

Stół konferencyjny

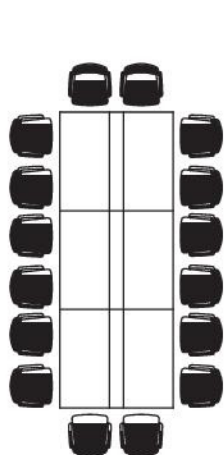
- 1 **Blat** - płyta melaminowana 28 mm, obrzeża ABS
- 2 **Element płytowy** - w standardzie bez mediaboxu
- 3 **Noga** - metal malowany proszkowo, profil 40x40
- 4 **Płaskownik mocujący**

OPCJE Z DOPLATĄ:

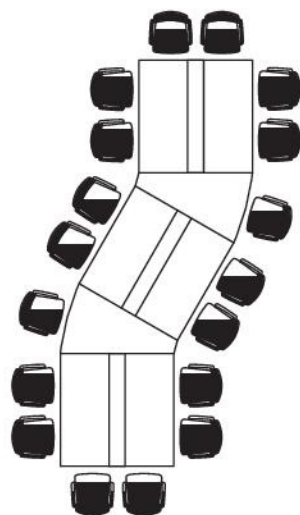
- 5 **Top access M05** - kolor top access dobiera się do kolorystyki stelaża
- 6 **Mediabox M04H** - 2xRJ45 (class E, cat. 6); + 1 x USB + 1 x HDMI + 4 x 230V, kolor mediaboxu dobiera się do kolorystyki stelaża
- 7 **Mediabox M04** - 2xRJ45 (class E, cat. 6); + 1 x USB + 4 x 230V, kolor mediaboxu dobiera się do kolorystyki stelaża
- 8 **Wycięcie pod mediabox** - mediabox wybierany osobno



Rozmieszczenie krzeseł

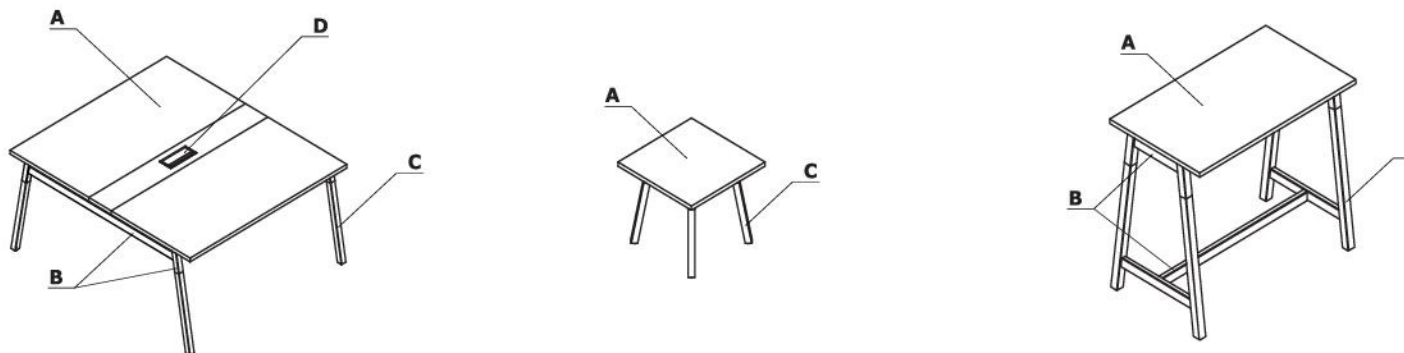


SY04 + 2x SY14



3x SY24 + 2x BOX50

Zestawienie kolorystyczne - Ogi W



Materiał	Kolor	Stoliki i stoły konferencyjne																
		A - Blat	B - Stelaz	C - Noga	D - Mediabox													
Phyta	08 - czarny	✓																
	26 - aluminium satinato	✓																
	31 - dąb kanadyjski	✓																
	34 - kasztan	✓																
	39 - brzoza polarna	✓																
	64 - kakao	✓																
	67 - biały pastel	✓																
	106 - orzech nizinny	✓																
	154 - antracyt	✓																
	167 - dąb szary	✓																
	168 - dąb naturalny	✓																
	169 - dąb miodowy	✓																
	170 - akacja	✓																
	171 - orzech ciemny	✓																
Metal	M009 - aluminium półmat RAL 9006		✓		✓													
	M015 - biały półmat RAL 9010		✓		✓													
	M115 - czarny półmat RAL 9005		✓		✓													
	M154 - antracyt półmat RAL 7043		✓		✓													
drewno	Jesion naturalny			✓														

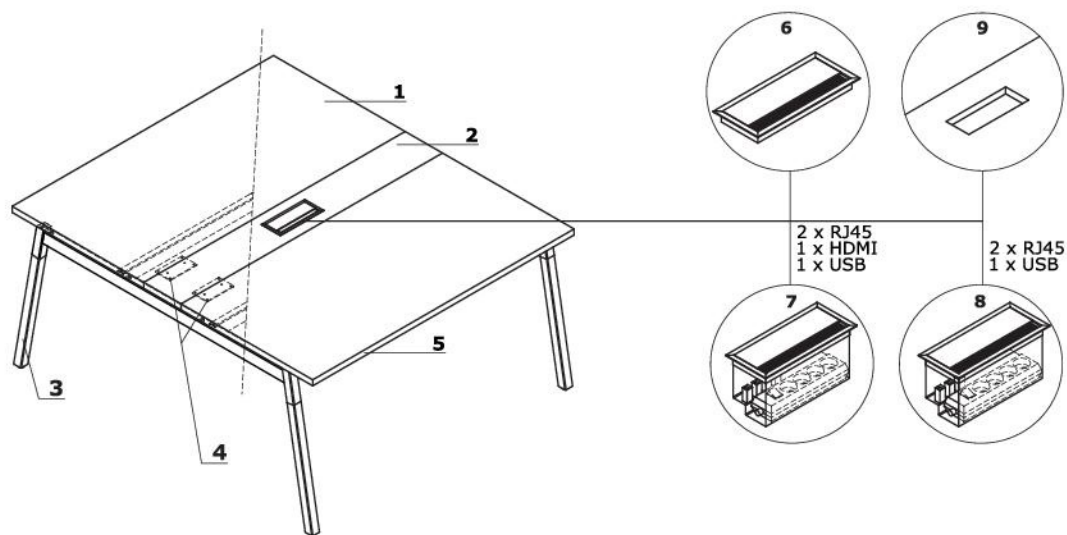
* UWAGA - OPCJA Z DOPLATĄ - obrzeże blatu, kolor: jesion naturalny

Stoły konferencyjne

- 1 Blat** - płyta melaminowana 28 mm, obrzeża ABS
- 2 Element płytowy** - w standardzie bez mediaboxu
- 3 Noga drewniana** - kolor: jesion naturalny, pokryta bezbarwnym lakierem, profil 40 × 40 mm z elementem metalowym malowanym proszkowo, między blatem, a stelażem dystans 10 mm
- 4 Płaskownik mocujący**

OPCJE Z DOPŁATĄ:

- 5 Obrzeże blatu** - kolor: jesion naturalny
- 6 Top access M05** - kolor top access dobiera się do kolorystyki stelaża
- 7 Mediabox M04H** - 2xRJ45 (class E, cat. 6); + 1 x USB + 1 x HDMI + 4 x 230V, kolor mediaboxu dobiera się do kolorystyki stelaża
- 8 Mediabox M04** - 2xRJ45 (class E, cat. 6); + 1 x USB + 4 x 230V, kolor mediaboxu dobiera się do kolorystyki stelaża
- 9 Wycięcie pod mediabox** - mediabox wybierany osobno

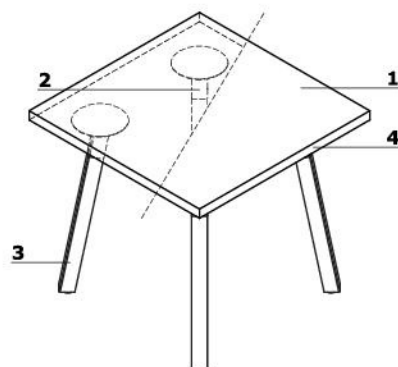


Stoliki

- 1 Blat** - płyta melaminowana 18 mm, obrzeża ABS
- 2 Element metalowy** - malowany proszkowo
- 3 Podstawa** - stelaż metalowy profil 40 x 40 mm, noga drewniana - jesion naturalny

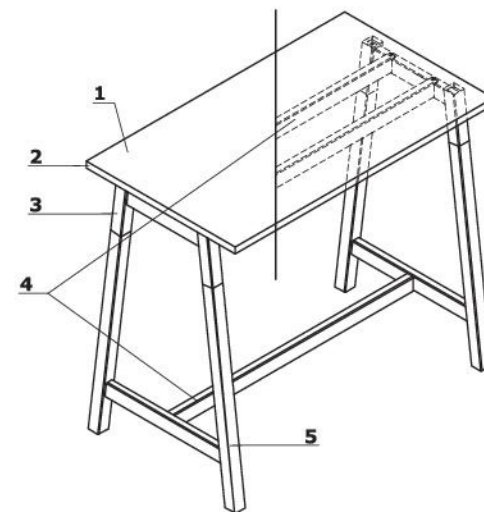
OPCJE Z DOPŁATĄ:

- 4 Obrzeże blatu** - kolor: jesion naturalny

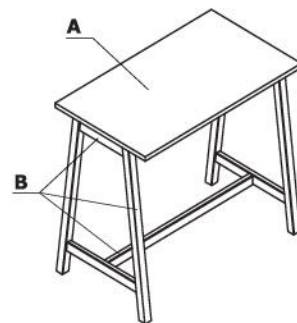


Stoły wysokie

- 1 Blat** - płyta melaminowana 28 mm, obrzeża ABS
- 2 OPCJA Z DOPŁATĄ** - obrzeże blatu, kolor: jesion naturalny
- 3 Element metalowy** - malowany proszkowo
- 4 Stelaż** - metalowy profil 50 x 50 mm
- 5 Noga drewniana** - kolor: jesion naturalny, pokryta bezbarwnym lakierem, profil 40 × 40 mm



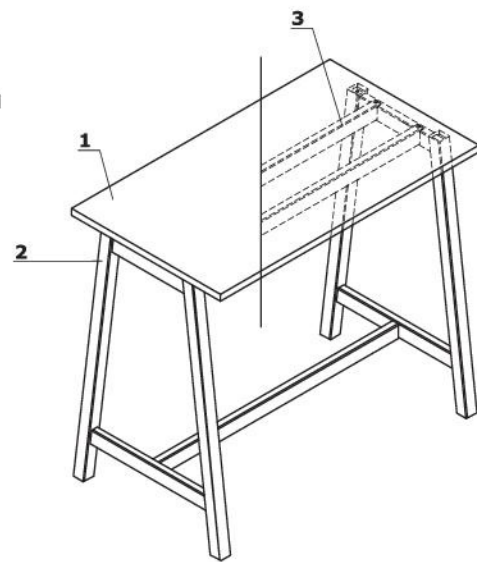
Zestawienie kolorystyczne - Ogi M



Materiał	Kolor	Stoły wysokie														
		A - Blat	B - Stelaz													
Płyta	08 - czarny	✓														
	26 - aluminium satinato	✓														
	31 - dąb kanadyjski	✓														
	34 - kasztan	✓														
	39 - brzoza polarna	✓														
	64 - kakao	✓														
	106 - orzech nizinny	✓														
	154 - antracyt	✓														
	167 - dąb szary	✓														
	168 - dąb naturalny	✓														
	169 - dąb miodowy	✓														
	170 - akacja	✓														
	171 - orzech ciemny	✓														
	Metal	M009 - aluminium półmat RAL 9006		✓												
M015 - biały półmat RAL 9010			✓													
M115 - czarny półmat RAL 9005			✓													
M154 - antracyt półmat RAL 7043			✓													

Stoły wysokie

- 1 Blat** - płyta melaminowana 28 mm,
obrzeża ABS
- 2 Stelaż** - metal malowany proszkowo,
profil 40x40 mm
- 3 Noga** - metal malowany proszkowo, profil
50 x 50 mm

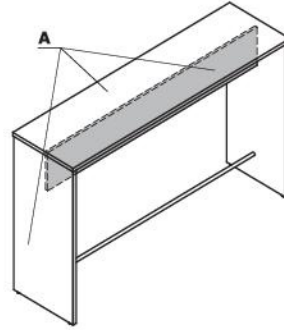


Stoły wysokie						
Symbol	Wymiary	Wymiary			Waga Obj. Opak.	Uwagi
		Szer.	Gł.	Wys.		
PSM82		1215	700	900	42 kg 0.108 m3 5 szt.	noga metalowa
PSM84		1415	700	900	47.8 kg 0.115 m3 5 szt.	
PSM86		1615	700	900	53.05 kg 0.122 m3 5 szt.	
PSM88		1815	700	900	57.55 kg 0.128 m3 5 szt.	
PSM72		1215	700	1100	44.5 kg 0.128 m3 5 szt.	
PSM74		1415	700	1100	50.3 kg 0.136 m3 5 szt.	
PSM76		1615	700	1100	55.55 kg 0.143 m3 5 szt.	
PSM78		1815	700	1100	60.05 kg 0.149 m3 5 szt.	



ediabox M04H	ediabox M04	pp access					

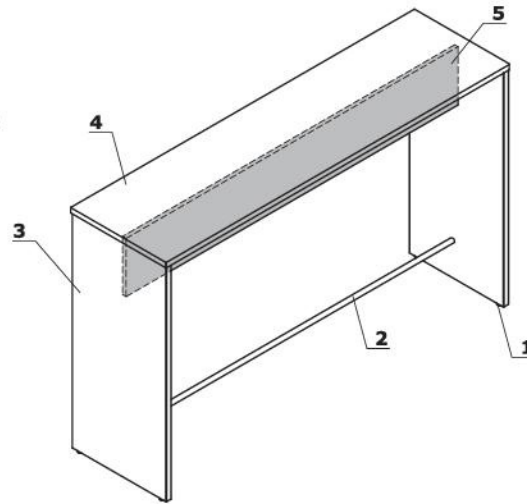
Zestawienie kolorystyczne - Ogi V



Materiał	Kolor	Stoły wysokie												
		A - Blat, podstawa												
Płyta	08 - czarny	✓												
	26 - aluminium satynato	✓												
	31 - dąb kanadyjski	✓												
	34 - kasztan	✓												
	39 - brzoza polarna	✓												
	64 - kakao	✓												
	67 - biały pastel	✓												
	106 - orzech nizinny	✓												
	154 - antracyt	✓												
	167 - dąb szary	✓												
	168 - dąb naturalny	✓												
	169 - dąb miodowy	✓												
	170 - akacja	✓												
	171 - orzech ciemny	✓												

Stoły wysokie

- 1 Regulator poziomu** - regulacja w zakresie 5 mm
- 2 Profil** - stal malowana proszkowo, Ø30 mm
- 3 Noga** - płyta melaminowana 28 mm, obrzeża ABS
- 4 Blat** - płyta melaminowana 28 mm, obrzeża ABS
- 5 Blenda** - płyta melaminowana 18 mm

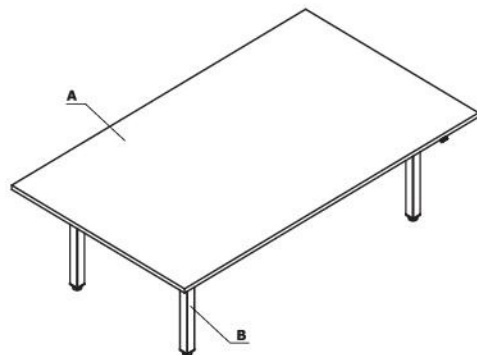


Stoły wysokie

Symbol	Wymiary	Waga Obj. Opak.	Uwagi
PSW52	1200 500 1100	39.9 kg 0.071 m3 2 szt.	
PSW56	1600 500 1100	45.4 kg 0.082 m3 2 szt.	
PSW58	1800 500 1100	49.85 kg 0.088 m3 2 szt.	
PSW72	1200 700 1100	53.1 kg 0.098 m3 2 szt.	
PSW76	1600 700 1100	61.95 kg 0.114 m3 2 szt.	
PSW78	1800 700 1100	64.2 kg 0.122 m3 2 szt.	



Zestawienie kolorystyczne - Ogi Drive



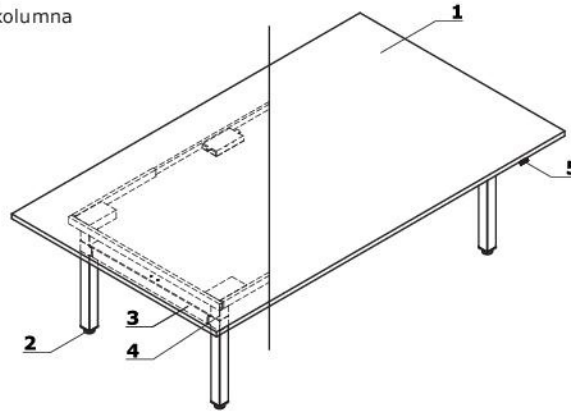
Materiał	Kolor	Stoły konferencyjne												
		A - Blat	B - Stelaz											
Phyta	08 - czarny	✓												
	26 - aluminium satinato	✓												
	31 - dąb kanadyjski	✓												
	34 - kasztan	✓												
	39 - brzoza polarna	✓												
	64 - kakao	✓												
	67 - biały pastel	✓												
	106 - orzech nizinny	✓												
	154 - antracyt	✓												
	167 - dąb szary	✓												
	168 - dąb naturalny	✓												
	169 - dąb miodowy	✓												
	170 - akacja	✓												
	171 - orzech ciemny	✓												
	Metal	M009 - aluminium półmat RAL 9006		✓										
M015 - biały półmat RAL 9010			✓											
M115 - czarny półmat RAL 9005			✓											
M154 - antracyt półmat RAL 7043			✓											

Stoły konferencyjne

- 1 Blat** - płyta melaminowana 28 mm, obrzeża ABS
- 2 Stopki** - regulacja poziomu w zakresie 5 mm
- 3 Łącznik metalowy**
- 4 Stelaż elektryczny** - metal malowany proszkowo, udźwig 100 kg, kolumna teleskopowa:
 - zakres regulacji 650–1300 mm - kolumna teleskopowa - 3 profile
 - zakres regulacji 700–1200 mm - kolumna teleskopowa - 2 profile

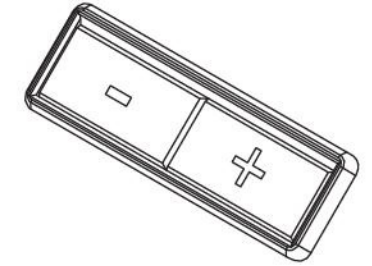
OPCJA Z DOPLATĄ:

- 5 Panel sterowania** - 1 szt./ stół



1 Specyfikacja techniczna stelaża

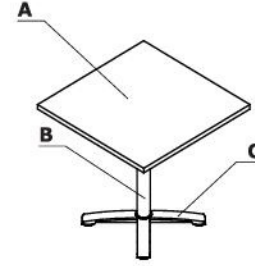
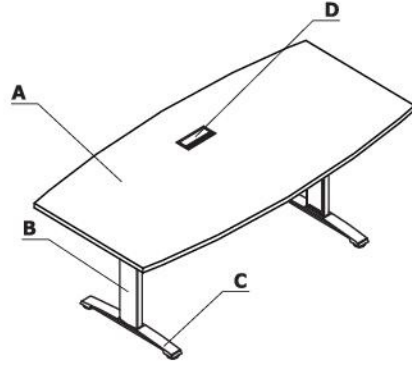
- Podnoszenie** - 40 mm/s Super Soft - Start - Stop
- Napęd** - 2 silniki z synchronizacją, sterowane przez mikroprocesor z zabezpieczeniem przed przeciążeniem, termiczny czujnik pracy silnika
- Poziom hałasu** - < 48dB
- Zabezpieczenie** - system antykolizyjny
- Panel sterujący** - płynna regulacja wysokości, OPCJA - regulacja z pamięcią 4 wysokości
- Normy** - EN 527-2
- Dyrektywy** - 206/95EC, UI508 1999, UL 1004 R7 06, WE DC 2004/108WE
- Zasilanie** - 230V, moc 300W, zużycie w trybie Stand - by 0.3W



Stół konferencyjny z elektryczną regulacją wysokości

	Symbol	Wymiary	Wymiary			Waga Obj. Opak.	Uwagi
			Szer.	Gł.	Wys.		
	BOD622		2200	1200	1300 650	103.21 kg 0.149 m ³ 6 szt.	
	BOD522		2200	1200	1200 700	98.15 kg 0.163 m ³ 6 szt.	

Zestawienie kolorystyczne - Ergonomic master



Materiał	Kolor	Stoły konferencyjne															
		A - Blat	B - Kolumna	C - Stopa	D - Mediabox												
Phyta	08 - czarny	✓															
	26 - aluminium satinato	✓															
	31 - dąb kanadyjski	✓															
	34 - kasztan	✓															
	39 - brzoza polarna	✓															
	64 - kakao	✓															
	67 - biały pastel	✓															
	106 - orzech nizinny	✓															
	154 - antracyt	✓															
	167 - dąb szary	✓															
	168 - dąb naturalny	✓															
	169 - dąb miodowy	✓															
	170 - akacja	✓															
	171 - orzech ciemny	✓															

Materiał	Kolor	Stoły konferencyjne													
		A - Blat	B - Kolumna	C - Stopa	D - Mediabox										
Metal	M009 - aluminium półmat RAL 9006		✓	✓	✓										
	M015 - biały półmat RAL 9010		✓	✓	✓										
	M115 - czarny półmat RAL 9005		✓	✓	✓										
	M154 - antracyt półmat RAL 7043		✓	✓	✓										
	25 - aluminium polerowane		✓	✓*	✓										

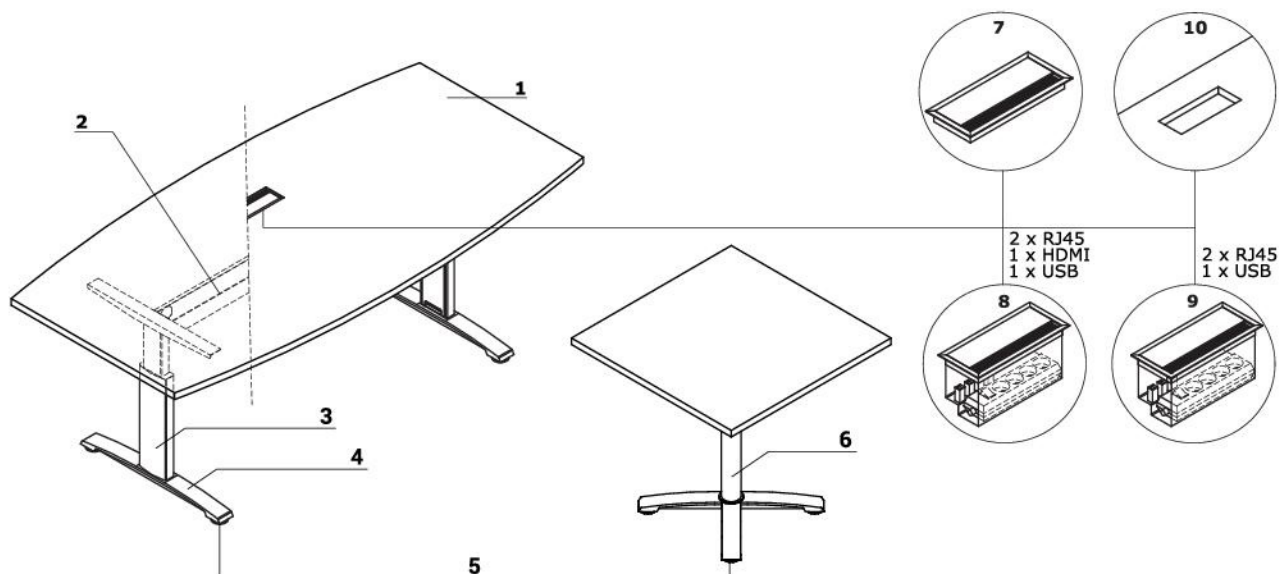
* stopa - dopłata 92 zł za 1 szt., do ceny biurka 184zł (komplet 2szt.)

Stoły konferencyjne

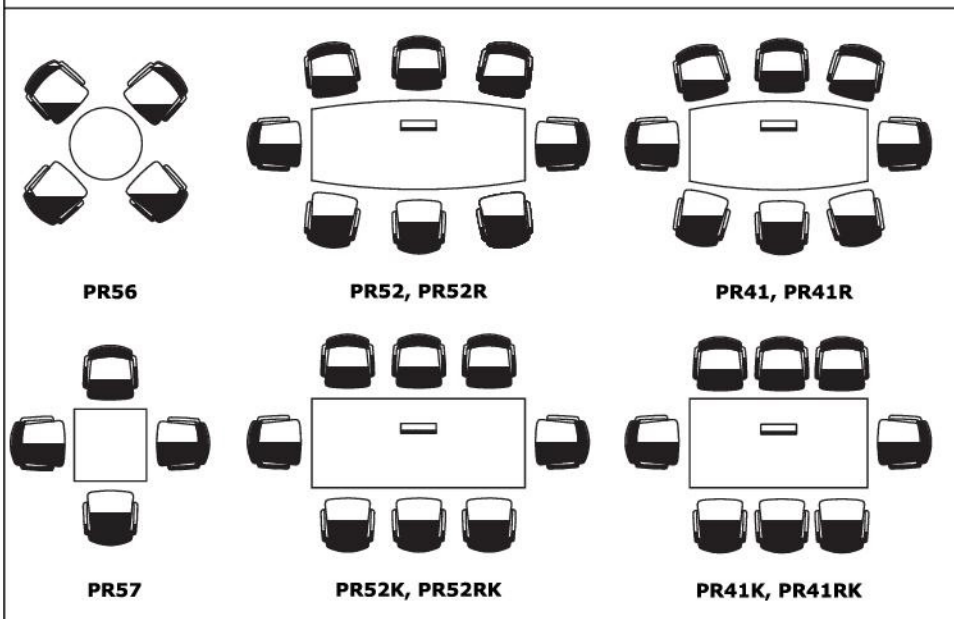
- 1 **Błat** - płyta melaminowana 28 mm, obrzeża ABS
- 2 **Szyna na kable** - metal malowany proszkowo
- 3 **Regulacja wysokości** - w zakresie 620 - 820 mm, skokowo co 20 mm
- 4 **Stopa** - malowana proszkowo; OPCJA Z DOPLATĄ - aluminium polerowane
- 5 **Regulator poziomy** - regulacja w zakresie 5 mm
- 6 **Kolumna** - metal malowany proszkowo

OPCJE Z DOPLATĄ:

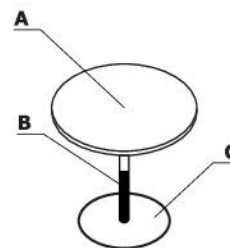
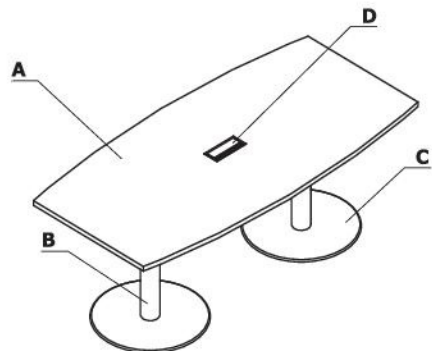
- 7 **Top access M05** - kolor top access dobiera się do kolorystyki stelaża
- 8 **Mediabox M04H** - 2xRJ45 (class E, cat. 6); + 1 x USB + 1 x HDMI + 4 x 230V, kolor mediaboxu dobiera się do kolorystyki stelaża
- 9 **Mediabox M04** - 2xRJ45 (class E, cat. 6); + 1 x USB + 4 x 230V, kolor mediaboxu dobiera się do kolorystyki stelaża
- 10 **Wycięcie pod mediabox** - mediabox wybierany osobno



Rozmieszczenie krzeseł, usytuowanie mediaboxów



Zestawienie kolorystyczne - Tack



Materiał	Kolor	Stoliki i stoły konferencyjne																
		A - Blat	B - Kolumna	C - Stopa talerzowa	D - Mediabox													
Phyta	08 - czarny	✓																
	26 - aluminium satinato	✓																
	31 - dąb kanadyjski	✓																
	34 - kasztan	✓																
	39 - brzoza polarna	✓																
	64 - kakao	✓																
	67 - biały pastel	✓																
	106 - orzech nizinny	✓																
	154 - antracyt	✓																
	167 - dąb szary	✓																
	168 - dąb naturalny	✓																
	169 - dąb miodowy	✓																
	170 - akacja	✓																
	171 - orzech ciemny	✓																

Materiał	Kolor	Stoliki i stoly konferencyjne													
		A - Blat	B - Kolumna	C - Stopa talerzowa	D - Mediabox										
Metal	M009 - aluminium półmat RAL 9006		✓	✓	✓										
	M015 - biały półmat RAL 9010		✓	✓	✓										
	M115 - czarny półmat RAL 9005		✓	✓	✓										
	M154 - antracyt półmat RAL 7043		✓	✓	✓										
	M026 - oliwkowy półmat RAL 6013		✓	✓											
	M027 - niebieski półmat RAL5003		✓	✓											
	M028 - ceglasty półmat RAL 0404040		✓	✓											
	M029 - żółty półmat RAL 0807060		✓	✓											
	M030 - beżowy półmat RAL 0608005		✓	✓											
	Stal nierdzewna INOX				✓*										

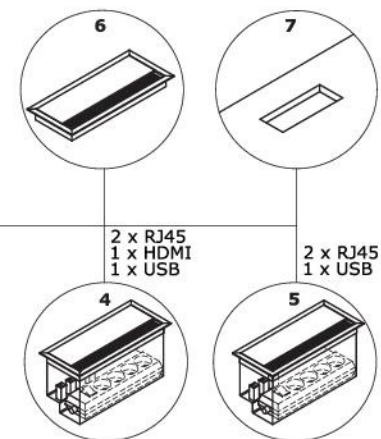
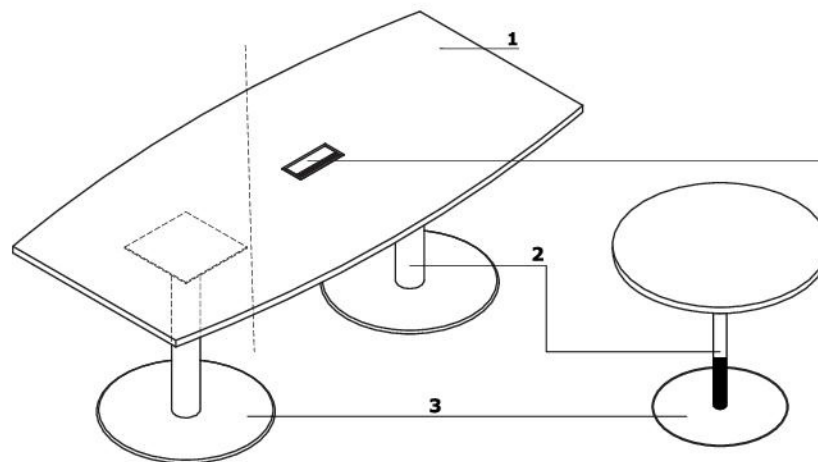
* opcja z dopłatą

Stoliki i stoły konferencyjne

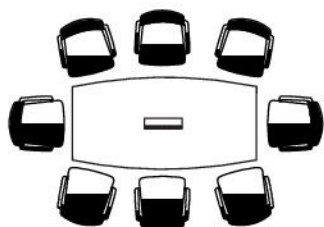
- 1 Blat** - płyta melaminowana 28 mm, obrzeża ABS
- 2 Kolumna** - metal malowany proszkowo
- 3 Talerz** - stal nierdzewna INOX, malowany proszkowo

OPCJE Z DOPLATĄ:

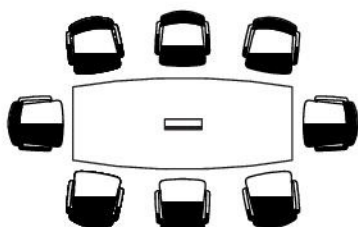
- 4 Mediabox M04H** - 2xRJ45 (class E, cat. 6); + 1 x USB + 1 x HDMI + 4 x 230V, kolor mediaboxu dobiera się do kolorystyki stelaża
- 5 Mediabox M04** - 2xRJ45 (class E, cat. 6); + 1 x USB + 4 x 230V, kolor mediaboxu dobiera się do kolorystyki stelaża
- 6 Top access M05** - kolor top access dobiera się do kolorystyki stelaża
- 7 Wycięcie pod mediabox** - mediabox wybierany osobno



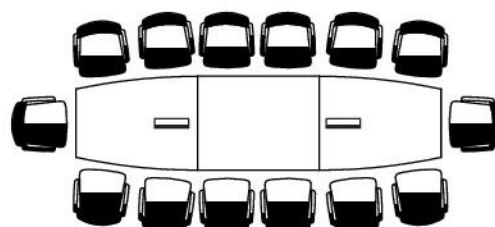
Rozmieszczenie krzeseł



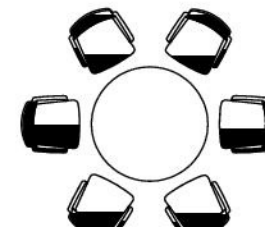
ST12P



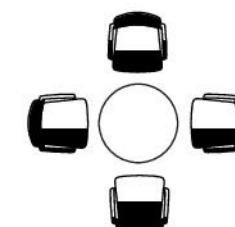
ST24



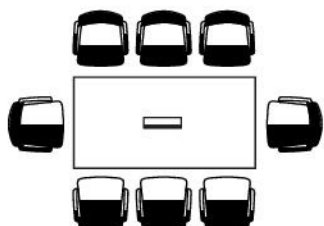
2x ST14, ST14S



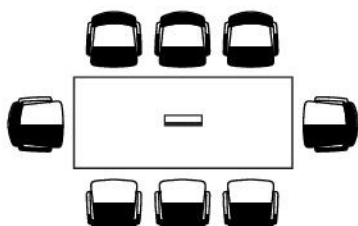
ST12



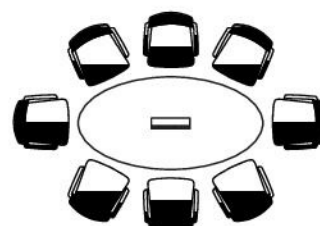
ST08



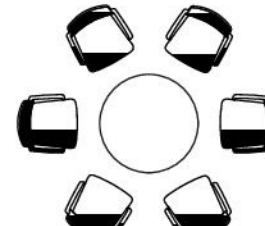
ST12PK



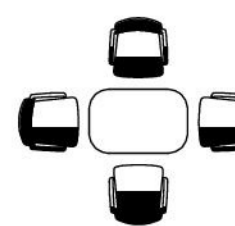
ST24K



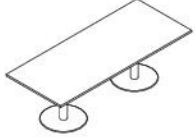
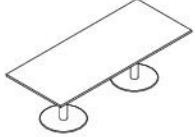
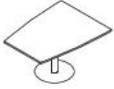
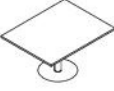


ST12E




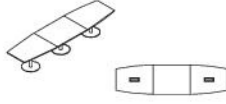
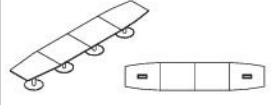
ST10



ST06

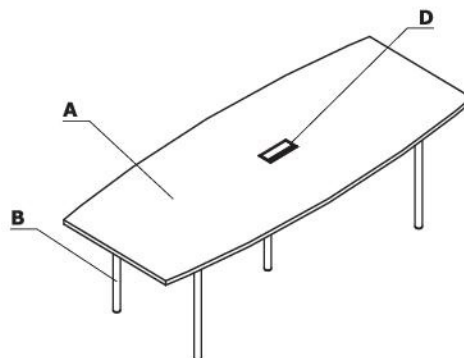
Stoliki i stoły konferencyjne							
	Symbol		Wymiary			Waga Obj. Opak.	Uwagi
			Szer.	Gł.	Wys.		
	ST24K		2400	800 1000	730	104.45 kg 0.237 m ³ 5 szt.	
	ST14		1400	800 1100	730	60.05 kg 0.131 m ³ 5 szt.	kolumna Ø100 mm, talerz Ø620 mm; nie może stać niezależnie
	ST14S		1400	1100	730	61.1 kg 0.131 m ³ 6 szt.	kolumna Ø100 mm, talerz Ø620 mm; nie może stać niezależnie
	PS2		550	550	643	13.5 kg 0.09 m ³ 2 szt.	kolumna Ø50 mm, tylko M009 - aluminium półmat, talerz Ø340 mm; blat - szkło hartowane, bezbarwne, 8 mm
Stoły wysokie							
	PS80		800	800	1100	23 kg 0.318 m ³ 2 szt.	kolumna Ø100 mm, talerz Ø500 mm

ediabox M04H	ediabox M04	op access	talerz - stal nierdzewna	wycięcie pod mediabox			

Układy gotowe							
	Symbol		Wymiary			Waga Obj. Opak.	Uwagi
			Szer.	Gł.	Wys.		
	ST15		2800	800 1100	730	120.1 kg 0.262 m3 10 szt.	Elementy składowe: ST14 x2; Uwaga: Mediaboxy 1 szt. lub 2 szt. - dostępne w opcji z dopłatą - usytuowanie wyłącznie w skrajnych elementach jak na rysunku obok.
	ST16		4200	800 1100	730	181.2 kg 0.393 m3 16 szt.	Elementy składowe: ST14 x2 + ST14S; Uwaga: Mediaboxy 1 szt. lub 2 szt. - dostępne w opcji z dopłatą - usytuowanie wyłącznie w skrajnych elementach jak na rysunku obok.
	ST17		5600	800 1100	730	242.3 kg 0.524 m3 22 szt.	Elementy składowe: ST14 x2 + ST14S x2; Uwaga: Mediaboxy 1 szt. lub 2 szt. - dostępne w opcji z dopłatą - usytuowanie wyłącznie w skrajnych elementach jak na rysunku obok.

ediabox M04H	ediabox M04	op access	blasz - stal nierdzewna	ediabox M04H x2	ediabox M04 x2	op access x2	wycięcie pod mediabox

Zestawienie kolorystyczne - Round



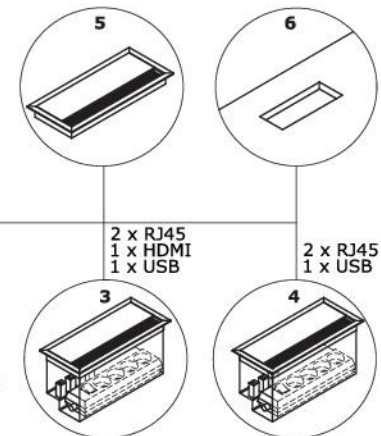
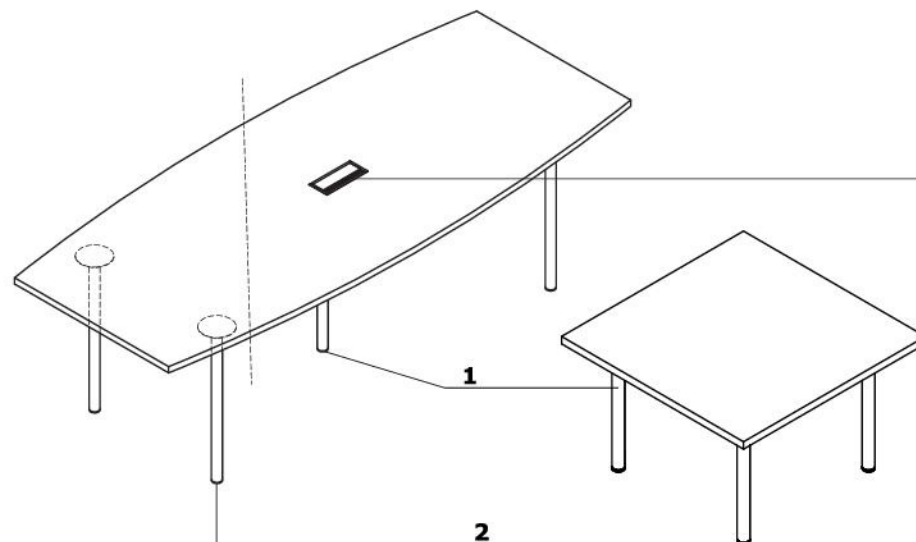
Materiał	Kolor	Stoliki i stoły konferencyjne															
		A - Blat	B - Stelaz	C - Mediabox													
Phyta	08 - czarny	✓															
	26 - aluminium satinato	✓															
	31 - dąb kanadyjski	✓															
	34 - kasztan	✓															
	39 - brzoza polarna	✓															
	64 - kakao	✓															
	67 - biały pastel	✓															
	106 - orzech nizinny	✓															
	154 - antracyt	✓															
	167 - dąb szary	✓															
	168 - dąb naturalny	✓															
	169 - dąb miodowy	✓															
	170 - akacja	✓															
	171 - orzech ciemny	✓															
	Metal	M009 - aluminium półmat RAL 9006		✓	✓												
M015 - biały półmat RAL 9010			✓	✓													
M115 - czarny półmat RAL 9005			✓	✓													
M154 - antracyt półmat RAL 7043			✓	✓													

Stoliki i stoły konferencyjne

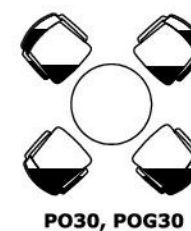
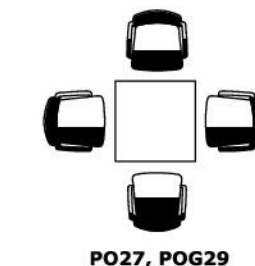
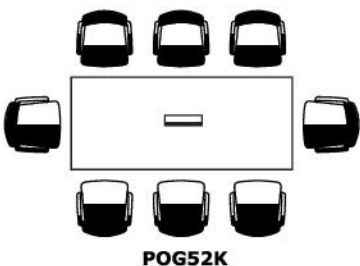
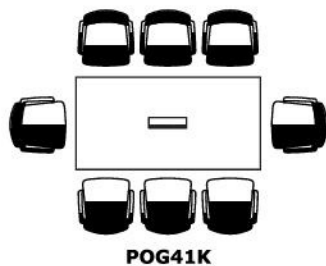
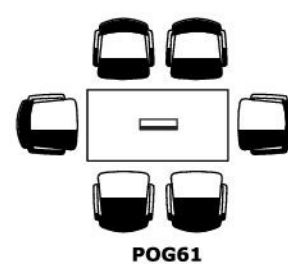
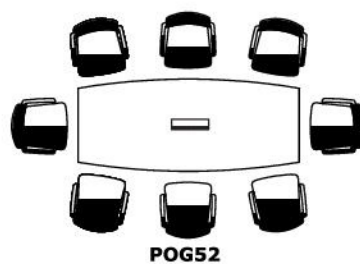
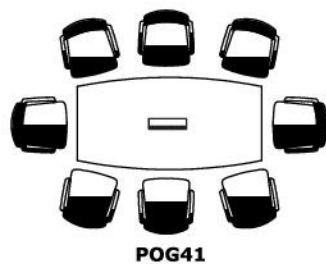
- 1 **Noga** - stal malowana proszkowo
- 2 **Regulator poziomu** - regulacja w zakresie 5 mm

OPCJE Z DOPLATĄ:

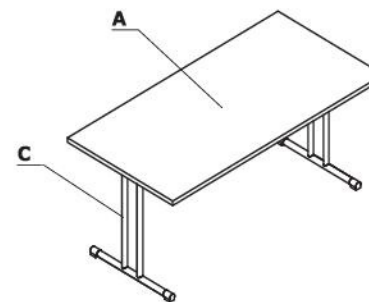
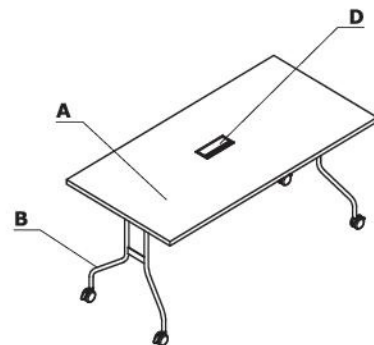
- 3 **Mediabox M04H** - 2xRJ45 (class E, cat. 6); + 1 x USB + 1 x HDMI + 4 x 230V, kolor mediaboxu dobiera się do kolorystyki stelaża
- 4 **Mediabox M04** - 2xRJ45 (class E, cat. 6); + 1 x USB + 4 x 230V, kolor mediaboxu dobiera się do kolorystyki stelaża
- 5 **Top access M05** - kolor top access dobiera się do kolorystyki stelaża
- 6 **Wycięcie pod mediabox** - mediabox wybierany osobno



Rozmieszczenie krzeseł, usytuowanie mediaboxów



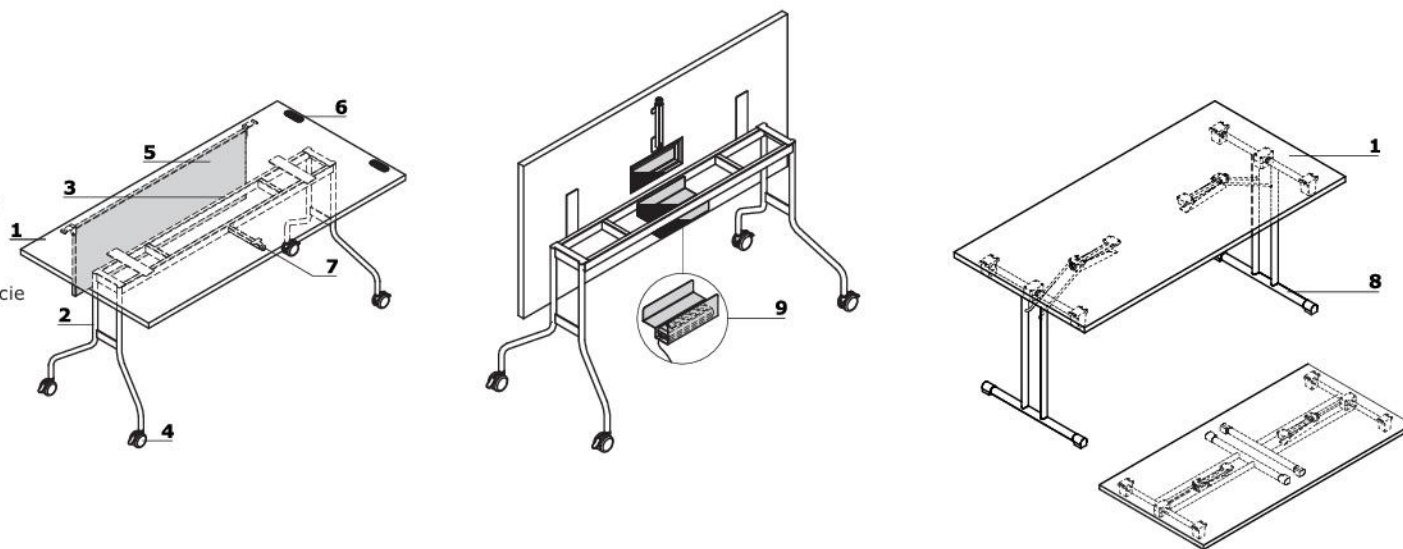
Zestawienie kolorystyczne - Easy



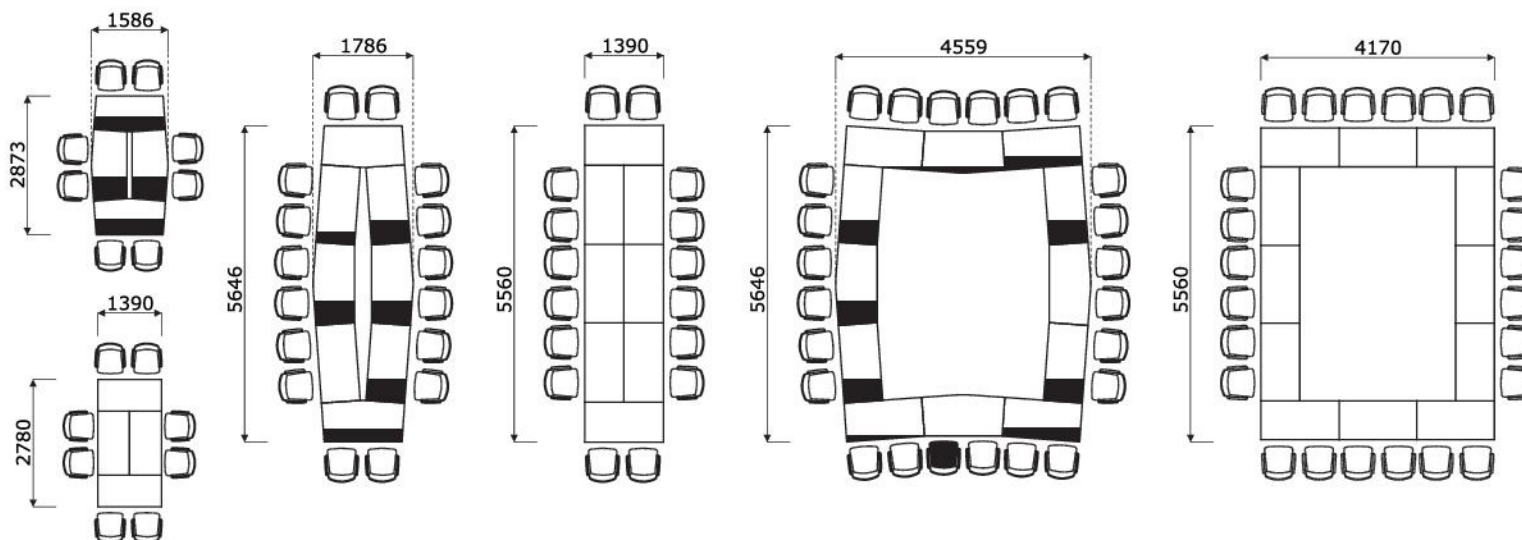
Materiał	Kolor	Stoliki i stoły konferencyjne																
		A - Blat	B - Stelaz	C - Stelaz - PSU	D - Mediabox													
Phyta	08 - czarny	✓																
	26 - aluminium satinato	✓																
	31 - dąb kanadyjski	✓																
	34 - kasztan	✓																
	39 - brzoza polarna	✓																
	64 - kakao	✓																
	67 - biały pastel	✓																
	106 - orzech nizinny	✓																
	154 - antracyt	✓																
	167 - dąb szary	✓																
	168 - dąb naturalny	✓																
	169 - dąb miodowy	✓																
	170 - akacja	✓																
	171 - orzech ciemny	✓																
	Metal	M009 - aluminium półmat RAL 9006		✓		✓												
M015 - biały półmat RAL 9010			✓		✓													
M115 - czarny półmat RAL 9005			✓		✓													
M154 - antracyt półmat RAL 7043			✓		✓													
17 - chrom					✓													

Stoły składane

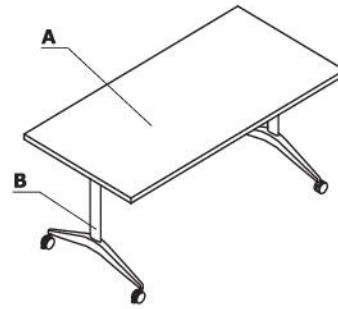
- 1 **Blat** - płyta melaminowana 28 mm, obrzeża ABS
- 2 **Noga** - metal malowany proszkowo, profil $\varnothing 22$ mm
- 3 **Szyna** - metal malowany proszkowo, kolor: M009 - aluminium półmat, profil 40x20 mm
- 4 **Kółka z hamulcem** - $\varnothing 65$ mm
- 5 **Opcjonalna osłona płytowa US92** - płyta melaminowana 18 mm, zamawiana jako oddzielny element
- 6 **Zaczep** - do łączenia stołów
- 7 **Zatrząsk blokujący** - składanie/rozkładanie blatu poprzez pociągnięcie zatrząsku
- 8 **Stelaż składany** - chrom
- 9 **OPCJA Z DOPŁATĄ** - Mediabox + szyna:
- Mediabox M08H - 2xRJ45 (class E, cat. 6); + 1 x USB + 1 x HDMI + 4 x 230V, kolor mediaboxu dobiera się do kolorystyki stelaża
 - Mediabox M08 - 2xRJ45 (class E, cat. 6); + 1 x USB + 4 x 230V, kolor mediaboxu dobiera się do kolorystyki stelaża



Przykładowe konfiguracje



Zestawienie kolorystyczne - Fold



Materiał	Kolor	Stoły składane												
		A - Blat	B - Stelaz											
Płyta	08 - czarny	✓												
	26 - aluminium satinato	✓												
	31 - dąb kanadyjski	✓												
	34 - kasztan	✓												
	39 - brzoza polarna	✓												
	64 - kakao	✓												
	67 - biały pastel	✓												
	106 - orzech nizinny	✓												
	154 - antracyt	✓												
	167 - dąb szary	✓												
	168 - dąb naturalny	✓												
	169 - dąb miodowy	✓												
	170 - akacja	✓												
	171 - orzech ciemny	✓												
	183 - FENIX - czarny mat	✓*												
Metal	M009 - aluminium półmat RAL 9006		✓											
	M015 - biały półmat RAL 9010		✓											
	M115 - czarny półmat RAL 9005		✓											
	17 - chrom		✓**											

* opcja z dopłatą; blat pokryty HPL FENIX - obrzeże do wyboru w kolorze 08 - czarny lub z dodatkową dopłatą 160 - jesion

** opcja z dopłatą

Stół składany

1 Blat - płyta melaminowana 28 mm, obrzeża ABS

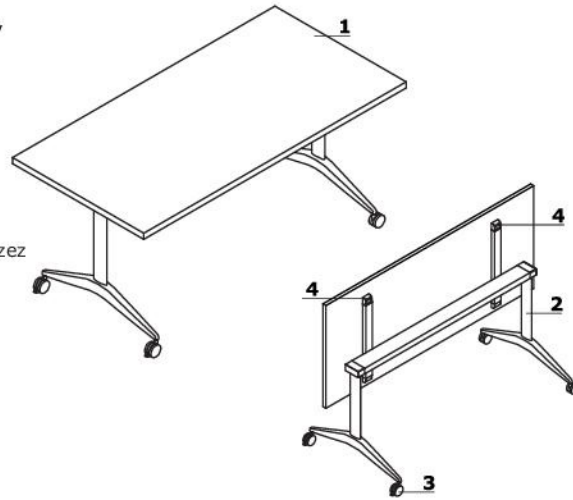
OPCJA Z DOPLATĄ:

•blat pokryty laminatem nano - tech FENIX, kolor: czarny, grubość blatu 30mm; obrzeża ABS, kolor: czarny lub w opcji z dopłatą: jesion naturalny

2 Noga - metal malowany proszkowo, kolor: biały, czarny, aluminiowy lub w opcji z dopłatą: chrom

3 Kółka z hamulcem - Ø60 mm

4 Zatrzask blokujący - składanie/rozkładanie blatu poprzez pociągnięcie zatrzasku

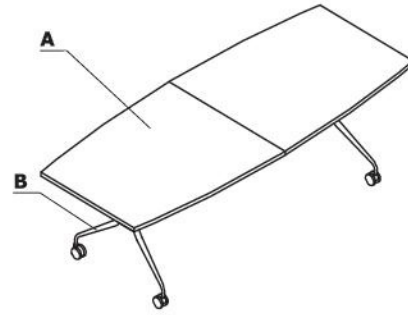


Stoły składane

	Symbol		Wymiary			Waga Obj. Opak.	Uwagi
			Szer.	Gł.	Wys.		
	FD03		1600	800	740	34.95 kg 0.096 m3 2 szt.	wysokość uzależniona od wyboru rodzaju blatu
	FD02		1486	743	740	37.25 kg 0.102 m3 2 szt.	
	FD04		2000	800	740	40 kg 0.108 m3 2 szt.	
	FD05		2000	800	740	66 kg 0.164 m3 3 szt.	

obrzeże naturalne	chrom	laminat FENIX						

Zestawienie kolorystyczne - Plica



Materiał	Kolor	Stoly składane															
		A - Blat	B - Stelaz														
Płyta	08 - czarny	✓															
	26 - aluminium satinato	✓															
	31 - dąb kanadyjski	✓															
	34 - kasztan	✓															
	39 - brzoza polarna	✓															
	64 - kakao	✓															
	67 - biały pastel	✓															
	106 - orzech nizinny	✓															
	154 - antracyt	✓															
	167 - dąb szary	✓															
	168 - dąb naturalny	✓															
	169 - dąb miodowy	✓															
	170 - akacja	✓															
	171 - orzech ciemny	✓															
	183 - FENIX - czarny mat	✓*															
	tablica suchościeralna	✓**															

* opcja z dopłatą: blat pokryty HPL FENIX - obrzeże do wyboru w kolorze 08 - czarny lub z dodatkową dopłatą 160 - jesion

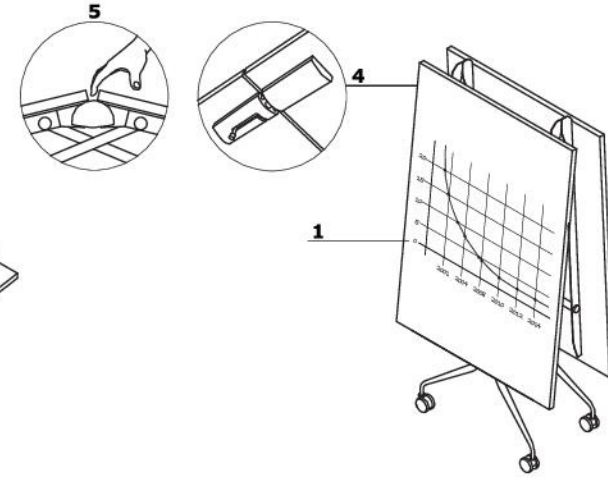
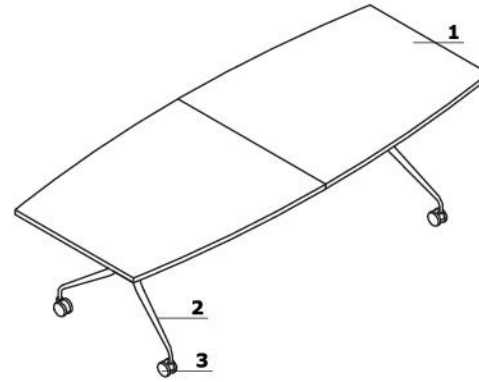
** opcja z dopłatą

Materiał	Kolor	Stoły składane													
		A - Blat	B - Stelaż												
Metal	M009 - aluminium półmat RAL 9006		✓												
	M015 - biały półmat RAL 9010		✓												
	M115 - czarny półmat RAL 9005		✓												
	17 - chrom		✓*												

* opcja z dopłatą

Stoły składane

- 1 Blat** - płyta melaminowana 28 mm,
obrzeża ABS
OPCJE Z DOPLATĄ:
- blat pokryty laminatem nano - tech FENIX,
kolor: czarny, grubość blatu 30mm;
obrzeża ABS, kolor: czarny lub w opcji z
dopłatą: jesion naturalny
 - "tablica suchościeralna", kolor:
biały; grubość blatu 27mm
- 2 Noga** - metal malowany proszkowo, kolor:
biały, czarny, aluminiowy lub w opcji
z dopłatą: chrom
- 3 Kółka z hamulcem** - Ø100mm, kółka
pokryte gumą
- 4 Rygiel blokujący** - zabezpieczenie
przed przypadkowym złożeniem
- 5 Mechanizm zabezpieczający dłoń**
użytkownika przed zakleszczeniem podczas
rozkładania/składania stołu



Zestawienie kolorystyczne - Plex



Materiał	Kolor	Stoly składane														
		A - Blat	B - Stelaz													
Płyta	08 - czarny	✓														
	26 - aluminium satinato	✓														
	31 - dąb kanadyjski	✓														
	34 - kasztan	✓														
	39 - brzoza polarna	✓														
	64 - kakao	✓														
	67 - biały pastel	✓														
	106 - orzech nizinny	✓														
	154 - antracyt	✓														
	167 - dąb szary	✓														
	168 - dąb naturalny	✓														
	169 - dąb miodowy	✓														
	170 - akacja	✓														
	171 - orzech ciemny	✓														
	183 - FENIX - czarny mat	✓*														
	tablica suchościeralna	✓**														

* opcja z dopłatą: blat pokryty HPL FENIX - obrzeże do wyboru w kolorze 08 - czarny lub z dodatkową dopłatą 160 - jesion

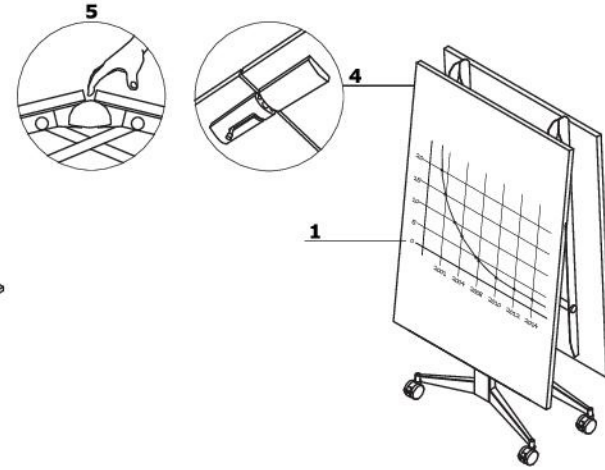
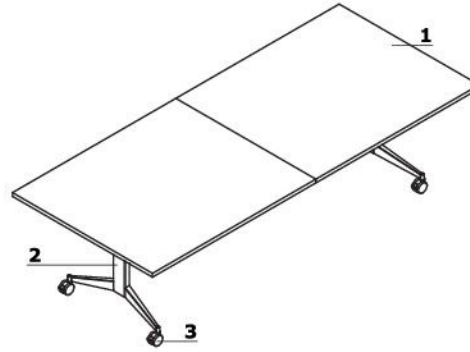
** opcja z dopłatą

Materiał	Kolor	Stoły składane													
		A - Blat	B - Stelaż												
Metal	M009 - aluminium półmat RAL 9006		✓												
	M015 - biały półmat RAL 9010		✓												
	M115 - czarny półmat RAL 9005		✓												
	17 - chrom		✓*												

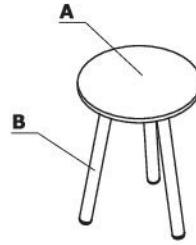
* opcja z dopłatą

Stoły składane

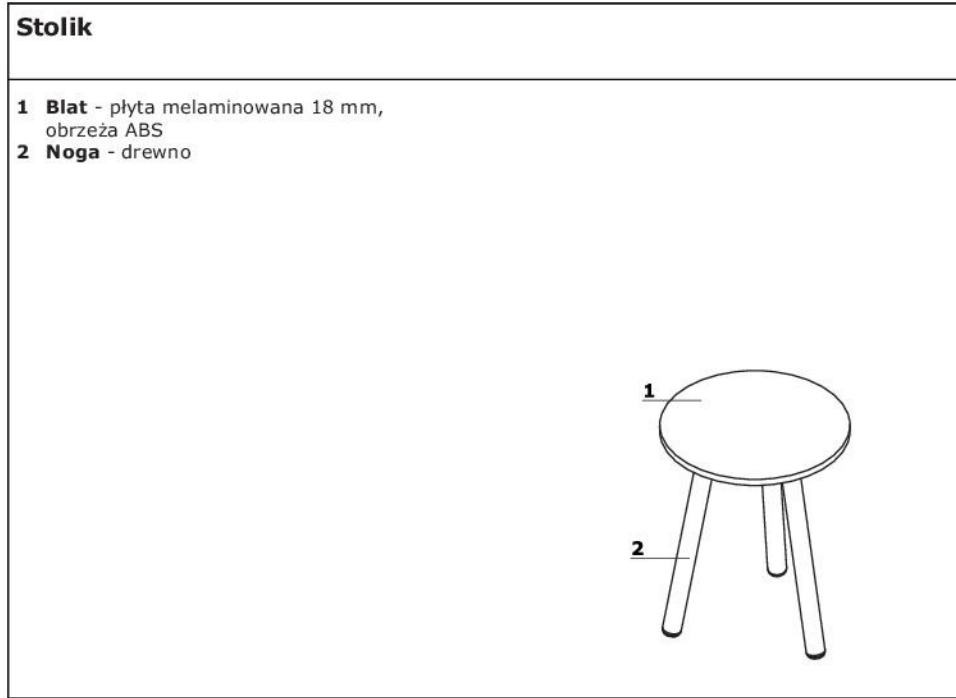
- 1 Blat** - płyta melaminowana 28 mm,
obrzeża ABS
OPCJE Z DOPLATĄ:
- blat pokryty laminatem nano - tech FENIX,
kolor: czarny, grubość blatu 30mm;
obrzeża ABS, kolor: czarny lub w opcji z
dopłatą: jesion naturalny
 - "tablica suchościeralna", kolor:
biały; grubość blatu 27mm
- 2 Noga** - metal malowany proszkowo, kolor:
biały, czarny, aluminiowy lub w opcji
z dopłatą: chrom
- 3 Kółka z hamulcem** - Ø100mm, kółka
pokryte gumą
- 4 Rygiel blokujący** - zabezpieczenie
przed przypadkowym złożeniem
- 5 Mechanizm zabezpieczający dłoń**
użytkownika przed zakleszczeniem podczas
rozkładania/składania stołu




Zestawienie kolorystyczne - Ultra

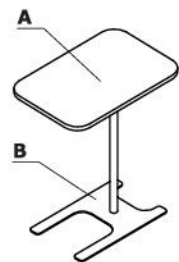


Materiał	Kolor	Stolik															
		A - Blat	B - Podstawa														
Phyta	08 - czarny	✓															
	26 - aluminium satinato	✓															
	31 - dąb kanadyjski	✓															
	34 - kasztan	✓															
	39 - brzoza polarna	✓															
	64 - kakao	✓															
	67 - biały pastel	✓															
	106 - orzech nizinny	✓															
	154 - antracyt	✓															
	167 - dąb szary	✓															
	168 - dąb naturalny	✓															
	169 - dąb miodowy	✓															
	170 - akacja	✓															
	171 - orzech ciemny	✓															
Drewno	Buk		✓														
	M022 - Czarny		✓														

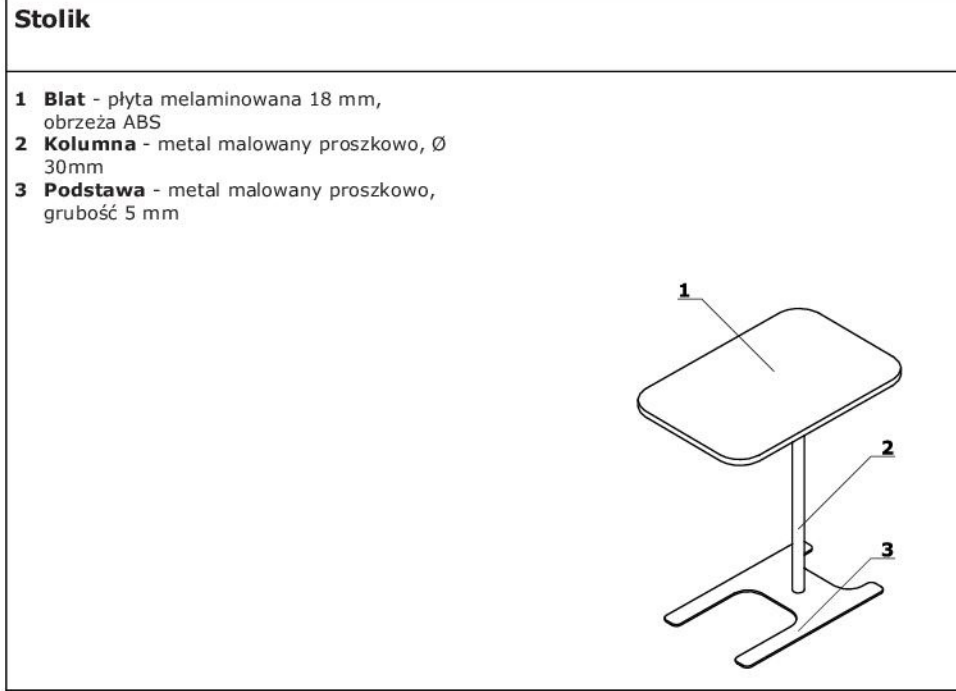


Stoliki							
	Symbol		Wymiary			Waga Obj. Opak.	Uwagi
			Szer.	Gł.	Wys.		
	UTR45		450	450	570	6 kg 0.011 m3 2 szt.	nogi drewniane, buk, Ø45mm
	UTR65		650	650	460	8 kg 0.016 m3 2 szt.	nogi drewniane, buk, Ø40mm

Zestawienie kolorystyczne - Hako



Materiał	Kolor	Stolik														
		A - Blat	B - Stelaz													
Płyta	08 - czarny	✓														
	26 - aluminium satinato	✓														
	31 - dąb kanadyjski	✓														
	34 - kasztan	✓														
	39 - brzoza polarna	✓														
	64 - kakao	✓														
	67 - biały pastel	✓														
	106 - orzech nizinny	✓														
	154 - antracyt	✓														
	167 - dąb szary	✓														
	168 - dąb naturalny	✓														
	169 - dąb miodowy	✓														
	170 - akacja	✓														
	171 - orzech ciemny	✓														
Metal	M009 - aluminium półmat RAL 9006		✓													
	M015 - biały półmat RAL 9010		✓													
	M115 - czarny półmat RAL 9005		✓													
	M154 - antracyt półmat RAL 7043		✓													








Stolik							
	Symbol		Wymiary			Waga Obj. Opak.	Uwagi
			Szer.	Gł.	Wys.		
	HT01		400	600	670	7.83 kg 0.12 m ³ 2 szt.	

Płyta

 08 - czarny	 26 - aluminium satinato	 31 - dąb kanadyjski	 34 - kasztan	 39 - brzoza polarna	 64 - kakao	 106 - orzech nizinny	 154 - antracyt
 167 - dąb szary	 168 - dąb naturalny	 169 - dąb miodowy	 170 - akacja	 171 - orzech ciemny	 183 - FENIX - czarny mat	 tablica suchościeralna	

Metal

 M009 - aluminium półmat RAL 9006	 M015 - biały półmat RAL 9010	 M115 - czarny półmat RAL 9005	 M154 - antracyt półmat RAL 7043	 25 - aluminium polerowane	 Stal nierdzewna INOX	 17 - chrom
--	--	---	--	--	---	---

Drewno

 Jesion naturalny	 Buk	 M022 - Czarny
---	--	--