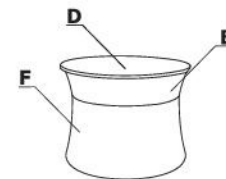
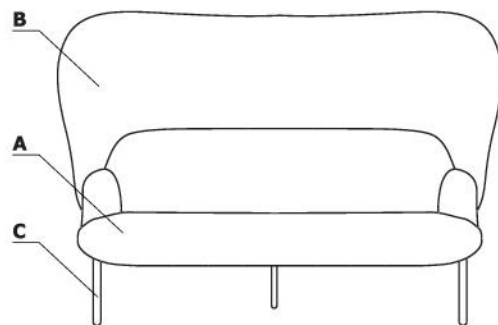


.mdd

Seating
v5.2022

Zestawienie kolorystyczne - Mesh



Materiał	Kolor	MESH			Stoliki MESH												
		A - Siedzisko	B - Osłona	C - Podstawa	D - Blat	E - Podstawa - góra	F - Podstawa - dół										
Tkanina	Runner		✓														
	Medley	✓															
	**Atlantic	✓															
	Vita	✓															
	****Charles	✓															
	Go Check	✓															
	Mica	✓															
	Xtreme	III grupa	✓														
	Synergy	III grupa	✓														
	***Silvertex	III grupa	✓														
	Atlas	IV grupa	✓														
	Field2	IV grupa	✓														
	Skóra	IV grupa	✓														
	*Tkanina powierzona	III grupa	✓														

* Zastosowanie tkaniny powierzonej wymaga przeprowadzenia prób tapicerskich, w celu sprawdzenia możliwości wykonawczych

** Istnieje możliwość zamówienia produktu w pełnej kolorystyce Atlantic wg wzornika Gabriel w terminie nie krótszym niż 7 tygodni

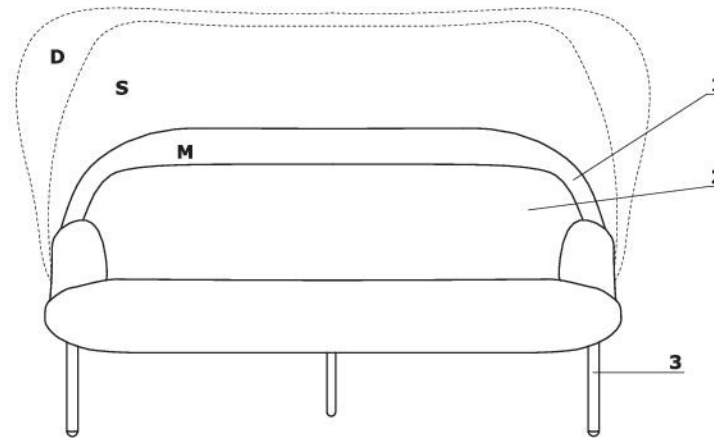
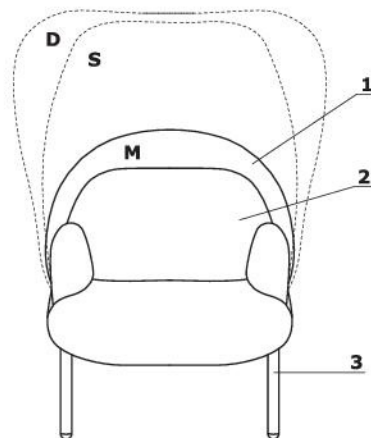
*** Istnieje możliwość zamówienia produktu w pełnej kolorystyce Silvertex wg wzornika Spradling w terminie nie krótszym niż 15 dni roboczych

**** Istnieje możliwość zamówienia produktu w pełnej kolorystyce Charles wg wzornika Dekoma w standardowym terminie realizacji.

Materiał	Kolor	MESH			Stoliki MESH										
		A - Siedzisko	B - Osłona	C - Podstawa	D - Biał	E - Podstawa - górn	F - Podstawa - dół								
Metal	M010 - jasny szary półmat RAL 7044			✓											
	M011 - ciemny szary półmat RAL 7042			✓											
	M012 - ciemny zielony półmat RAL 6012			✓											
	M013 - bordowy półmat RAL 3007			✓											
	M014 - czerwony półmat RAL 3016			✓											
	M016 - perłowy biały półmat RAL 1013			✓											
	M026 - oliwkowy półmat RAL 6013			✓											
	M027 - niebieski półmat RAL5003			✓											
	M028 - ceglasty półmat RAL 0404040			✓											
	M029 - złoty półmat RAL 0807060			✓											
	M030 - beżowy półmat RAL 0608005			✓											
	M115 - czarny półmat RAL 9005			✓											
	Płyta	26 - aluminium satinato				✓									
31 - dąb kanadyjski					✓										
67 - biały pastel					✓										
08 - czarny					✓										
Tkanina - Runner						✓	✓								

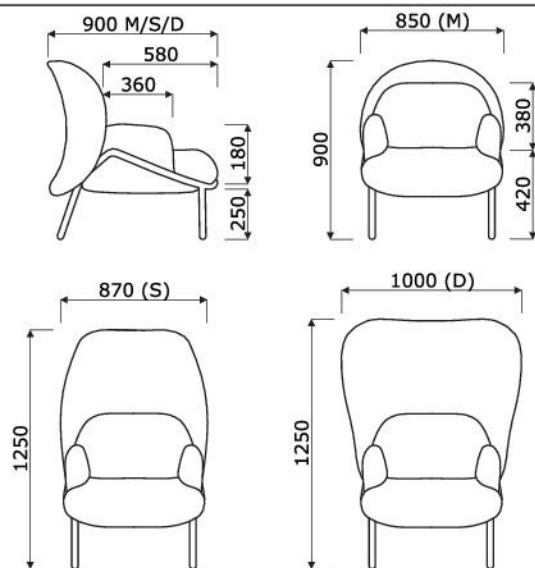
Opis techniczny

- 1 Osłona** - siatka (Runner); stelaż $\varnothing 25$ mm, otapicerowany; dwie warstwy tkaniny mocowane do stelaża za pomocą zamka
- M - osłona mała
 - S - osłona średnia
 - D - osłona duża
- 2 Siedzisko, oparcie, podłokietniki** - pianka odlewana, gęstość 55 kg/m³, tapicerowane
- 3 Podstawa** - 4 nogi metalowe malowane proszkowo; stelaż $\varnothing 25$ mm, grubość ścianki 1,5 mm; stelaż gięty CNC; nogi - zakończone stopkami tworzywowymi w kolorze białym - stelaż biały lub czarnym - pozostałe kolory stelaża

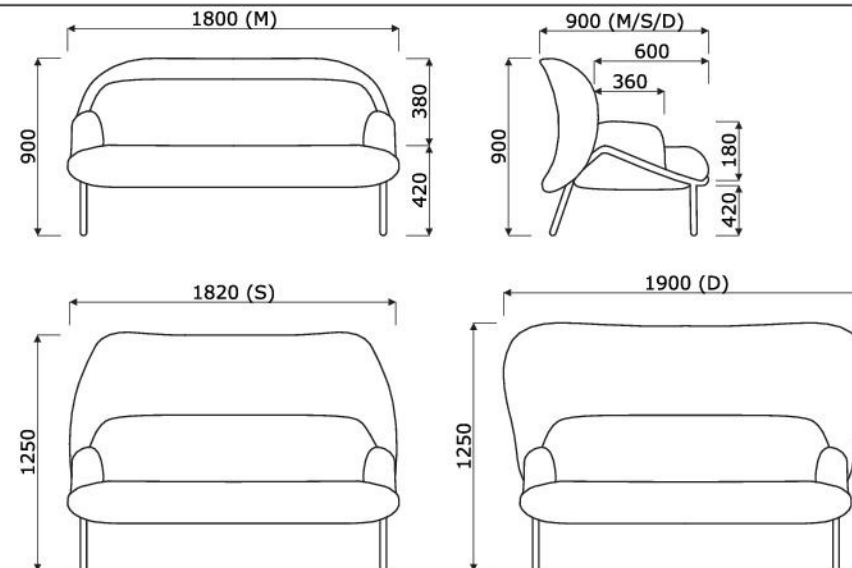


- max. obciążenie - 120 kg

Fotel - wymiary (mm)

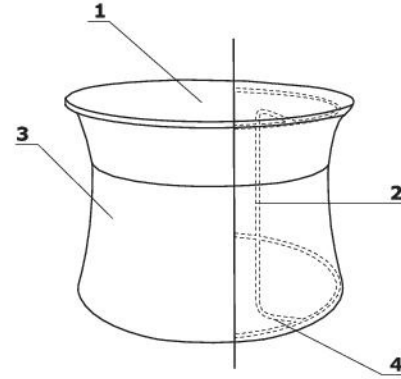
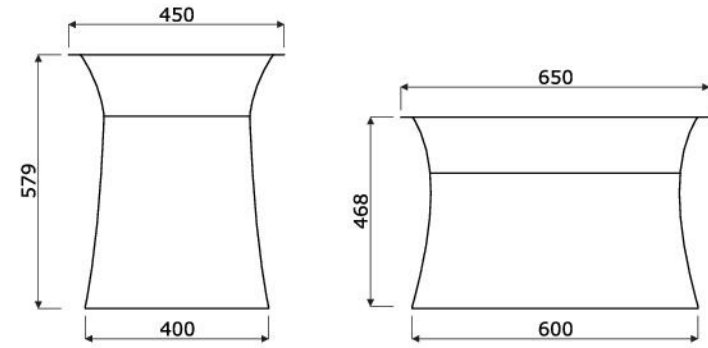






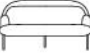

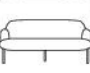
Sofa - wymiary (mm)





Stoliki

- 1 Blat** - płyta melaminowana 12 mm
- 2 Stelaż** - konstrukcja rurowa osadzona na podstawie z płyty melaminowanej, rura $\varnothing 16$ mm, grubość ścianki 2 mm, gięty CNC
- 3 Tkanina** - część górna i dolna - tapicerka Runner
- 4 Stopki** - zakres regulacji 10 mm

**Wymiary (mm)**

MESH							
	Symbol		Wymiary			Waga Obj. Opak.	Uwagi
			Szer.	Gł.	Wys.		
	MF1M		850	900	900	33.7 kg 0.812 m ³ 1 szt.	
	MF1S		870	900	1250	24.5 kg 1.188 m ³ 1 szt.	
	MF1D		1000	900	1250	27 kg 1.188 m ³ 1 szt.	
	MS1M		1800	900	900	46.7 kg 1.625 m ³ 1 szt.	
	MS1S		1820	900	1250	44.9 kg 2.138 m ³ 1 szt.	
	MS1D		1900	900	1250	48 kg 2.138 m ³ 1 szt.	

I grupa cenowa	II grupa cenowa						

Stoliki MESH							
	Symbol		Wymiary			Waga Obj. Opak.	Uwagi
			Szer.	Gł.	Wys.		
	MESHT2		450	450	579	5.8 kg 0.133 m3 1 szt.	
	MESHT1		650	650	468	7.5 kg 0.22 m3 1 szt.	
