

be:precise
be:specific
be:valuable

bejot:

Podane ceny są cenami PLN netto - bez podatku.
Cennik nie stanowi oferty w rozumieniu Kodeksu Cywilnego.
Ceny detaliczne rekomendowane dla klienta końcowego.

LUMI

LM 103 SBF



LM 103

LM 102



Rodzaj tkaniny	bond, fenno, keimo, sawana	alpa, charles, charles_SD, cura, era_SD, pastel, roccia, valencia	ally, blazer, easy, oceanic, silvertex, silvertex_SD, synergy, synergy_SD, valencia_SD, tk.powierzona	heritage_SD, remix_SD, skóra, skóra powierzona	accessoire_SD, steelcut trio_SD
	1	2	3	4	5
LM 103					
LM 102					

Tkaniny z kolekcji Studio Design (symbol SD) - wydłużony termin realizacji

Mechanizm

Mechanizm kołyskowy z polerowanego aluminium z blokadą oparcia w 4 położeniach (zakres regulacji odchylenia oparcia i siedziska 16°)

KOD

K

●

Amortyzator

Czarny

●

Podstawa

Krzyżak aluminium polerowane (efekt chrom) Ø 690

22

●

Krzyżak aluminium malowane proszkowo (kolorystyka wg wzornika Bejot) Ø 690

23

○

Krzyżak aluminium malowane proszkowo (kolorystyka wg wzornika Bejot) Ø700 SB

33

○

Krzyżak aluminium malowane proszkowo na kolor czarny Ø 700 SBF Flexi (umożliwiający ruch 3D)

35



○

Podłokietniki

Bez podłokietników

●

Podłokietniki z rurki fi 18 malowane proszkowo (kolorystyka wg wzornika Bejot) bez nakładki

P26P

○

Podłokietniki z płaskownika malowane proszkowo (kolorystyka wg wzornika Bejot) + nakładka skórzana wg wzornika Bejot

P23P

○

Podłokietniki z płaskownika chromowane + nakładka skórzana wg wzornika Bejot

P23C

○

Podłokietniki aluminium polerowane + nakładku TPU

P39C

○

Kółka

Twarde kółka na miękką powierzchnię Ø 65

DEM

●

Twarde kółka na miękką powierzchnię Ø 65 z hamulcem

DEMA

○

Miękkie kółka na twardą powierzchnię Ø 65

DEMD

○

Miękkie kółka na twardą powierzchnię Ø 65 z hamulcem

DEMAD

○

Kółka uniwersalne, chrom¹

DEMD-C¹

○

Zagłówek do LM 103

Zagłówek tapicerowany skórą (dla produktów wykonanych w tapicerkach z grup cenowych 1-3)

○



Podłokietnik P39C



Podłokietnik P23P



Podłokietnik P26P

¹ Kółka dostępne do wyczerpania zapasów magazynowych.

● STANDARD ○ OPCJA

LUMI

LM 5R2



LM 5R1



Rodzaj tkaniny	bord, fenno, keimo, sawana	alpa, charles, charles_SD, cura, era_SD, pastel, roccia, valencia	ally, blazer, easy, oceanic, silvertex, silvertex_SD, synergy, synergy_SD, valencia_SD, tk.powierzona	heritage_SD, remix_SD, skóra, skóra powierzona	accessoire_SD, steekcut trio_SD
	1	2	3	4	5
LM 5R2					
LM 5R1					

Tkaniny z kolekcji Studio Design (symbol SD) - wydłużony termin realizacji

Mechanizm	KOD		
Obrotowy, z regulacją wysokości	A	●	
Obrotowy mechanizm z funkcją ruchu 3d (do przodu, do tyłu oraz na boki) oraz z regulacją wysokości	O5	○	
Obrotowy, komfortowy mechanizm kołyskowy z przegubem gumowym i blokadą w 1 pozycji (odchylenie tył: 7°; przód: -4°) oraz regulacją wysokości	AR5	○	

Podstawa			
Krzyżak 5-ramienny aluminium polerowane (efekt chrom) Ø700	36	●	
Krzyżak 5-ramienny aluminium malowane proszkowo (kolorystyka wg wzornika Bejot) Ø700	37	○	

Podłokietniki			
Bez podłokietników		●	
Podłokietniki z rurki fi 18 malowane proszkowo (kolorystyka wg wzornika Bejot) bez nakładki	P26P	○	
Podłokietniki z płaskownika malowane proszkowo (kolorystyka wg wzornika Bejot) + nakładka skórzana wg wzornika Bejot	P23P	○	
Podłokietniki z płaskownika chromowane + nakładka skórzana wg wzornika Bejot	P23C	○	

Kółka			
Twarde kółka na miękką powierzchnię Ø 65	DEM	●	
Twarde kółka na miękką powierzchnię Ø 65 z hamulcem	DEMA	○	
Miękkie kółka na twardą powierzchnię Ø 65	DEMD	○	
Miękkie kółka na twardą powierzchnię Ø 65 z hamulcem	DEMAD	○	
Kółka uniwersalne, chrom ¹	DEMD-C ¹	○	
Kółka uniwersalne bez funkcji hamowania, kolor biały	RL W5	○	

Przeszycia (ściegi)			
Przeszycia (ściegi) w kolorze tapicerki		●	
Przeszycia (ściegi) w kolorze białym, szarym, pomarańczowym, czerwonym, zielonym lub czarnym dla foteli tapicerowanych skórą, lub tapicerką z kolekcji keimo, valencia, silvertex		○	



Podłokietnik P23P



Podłokietnik P26P

¹ DLA KRZESEŁ Z PODSTAWĄ 36 - KÓŁKA DEMD-C DOSTĘPNE BEZ DOPŁATY (do wyczerpania zapasów magazynowych)

● STANDARD ○ OPCJA

LUMI

LM 4R2



LM 4R1



Rodzaj tkaniny	bond, fenno, keimo, sawana	alpa, charles, charles_SD, cura, era_SD, pastel, roccia, valencia	ally, blazer, easy, oceanic, silvertex, silvertex_SD, synergy, synergy_SD, valencia_SD, tk.powierzona	heritage_SD, remix_SD, skóra, skóra powierzona	accessoire_SD, steelcut trio_SD
	1	2	3	4	5
LM 4R2					
LM 4R1					

Mechanizm	KOD		
Obrotowy, bez regulacji wysokości	A1	●	
Obrotowy mechanizm z funkcją ruchu 3d (do przodu, do tyłu oraz na boki), bez regulacji wysokości	O4	○	
Obrotowy, komfortowy mechanizm kołyskowy z przegubem gumowym i blokadą w 1 pozycji (odchylenie tył: 7°; przód: -4°) bez regulacji wysokości	AR4	○	

Podstawa			
Krzyżak 4-ramienny aluminium polerowane (efekt chrom) Ø700	38	●	
Krzyżak 4-ramienny aluminium malowane proszkowo (kolorystyka wg wzornika Bejot) Ø700	39	○	

Podłokietniki			
Bez podłokietników		●	
Podłokietniki z rurki fi 18 malowane proszkowo (kolorystyka wg wzornika Bejot) bez nakładki	P26P	○	
Podłokietniki z płaskownika malowane proszkowo (kolorystyka wg wzornika Bejot) + nakładka skórzana wg wzornika Bejot	P23P	○	
Podłokietniki z płaskownika chromowane + nakładka skórzana wg wzornika Bejot	P23C	○	

Stopki			
Stopki na podłogi ceramiczne, betonowe i wykładziny	TK	●	
Stopki filcowe na podłogi drewniane i panele	TF	○	

Przeszycia (ściegi)			
Przeszycia (ściegi) w kolorze tapicerki		●	
Przeszycia (ściegi) w kolorze białym, szarym, pomarańczowym, czerwonym, zielonym lub czarnym dla foteli tapicerowanych skórą, lub tapicerką z kolekcji keimo, valencia, silvertex		○	



Podłokietnik P23P



Podłokietnik P26P

● STANDARD ○ OPCJA

LUMI

LM 4C2



LM 4C1



Rodzaj tkaniny	bond, fenno, keimo, sawara	alpa, charles, charles_SD, cura, era_SD, pastel, roccia, valencia	ally, blazer, easy, oceanic, silvertex, silvertex_SD, synergy, synergy_SD, valencia_SD, tk.powierzona	heritage_SD, remix_SD, skóra, skóra powierzona	accessoire_SD, steekcut trio_SD
	1	2	3	4	5
LM 4C2					
LM 4C1					

Tkaniny z kolekcji Studio Design (symbol SD) - wydłużony termin realizacji

Mechanizm	KOD		
Obrotowy, bez regulacji wysokości	A1	●	
Obrotowy mechanizm z funkcją ruchu 3d (do przodu, do tyłu oraz na boki), bez regulacji wysokości	O4	○	
Obrotowy, komfortowy mechanizm kołyskowy z przegubem gumowym i blokadą w 1 pozycji (odchylenie tył: 7°; przód: -4°) bez regulacji wysokości	AR4	○	

Kolumna			
Czarna kolumna bez pamięci obrotu		●	
Czarna kolumna z pamięcią obrotu	PR4	○	

Podstawa			
Krzyżak 4-ramienny aluminium polerowane (efekt chrom) Ø720	40	●	
Krzyżak 4-ramienny aluminium malowane proszkowo (kolorystyka wg wzornika Bejot) Ø720	41	○	

Podłokietniki			
Bez podłokietników		●	
Podłokietniki z rurki fi 18 malowane proszkowo (kolorystyka wg wzornika Bejot) bez nakładki	P26P	○	
Podłokietniki z płaskownika malowane proszkowo (kolorystyka wg wzornika Bejot) + nakładka skórzana wg wzornika Bejot	P23P	○	
Podłokietniki z płaskownika chromowane + nakładka skórzana wg wzornika Bejot	P23C	○	

Stopki			
Stopki na podłogi ceramiczne, betonowe i wykładziny	TK	●	
Stopki filcowe na podłogi drewniane i panele	TF	○	

Przeszycia (ściegi)			
Przeszycia (ściegi) w kolorze tapicerki		●	
Przeszycia (ściegi) w kolorze białym, szarym, pomarańczowym, czerwonym, zielonym lub czarnym dla foteli tapicerowanych skórą, lub tapicerką z kolekcji keimo, valencia, silvertex		○	



Podłokietnik P23P



Podłokietnik P26P

● STANDARD ○ OPCJA

LUMI

LM 215



Rodzaj tkaniny	bond, fenno, keimo, sawana	alpa, charles, charles_SD, cura, era_SD, pastel, roccia, valencia	ally, blazer, easy, oceanic, silvertex, silvertex_SD, synergy, synergy_SD, valencia_SD, tk.powierzona	heritage_SD, remix_SD, skóra, skóra powierzona	accessoire_SD, steekcut trio_SD
	1	2	3	4	5
LM 215					

Tkaniny z kolekcji Studio Design (symbol SD) - wydłużony termin realizacji

Konstrukcja	KOD		
Malowana proszkowo (kolorystyka wg wzornika Bejot)		●	
Chromowana		○	
Stopki			
Stopki na miękkie podłoże	TK	●	
Stopki filcowe na twarde podłoże	TF	○	

● STANDARD ○ OPCJA

LUMI

LM 272P

LM 271P



Rodzaj tkaniny	bond, fenno, keimo, sawana	alpa, charles, charles_SD, cura, era_SD, pastel, roccia, valencia	ally, blazer, easy, oceanic, silvertex, silvertex_SD, synergy, synergy_SD, valencia_SD, tk.powierzona	heritage_SD, remix_SD, skóra, skóra powierzona	accessoire_SD, steekcut trio_SD
	1	2	3	4	5
LM 272P					
LM 271P					

Tkaniny z kolekcji Studio Design (symbol SD) - wydłużony termin realizacji

Konstrukcja	KOD		
Baza prętowa malowana proszkowo (kolorystyka wg wzornika Bejot)		●	
Baza prętowa chromowana		○	

Nakładki na podłokietnikach - KPL			
Miękkie, czarne z tworzywa poliuretanowego - PU	PU	●	
Drewniane - lakierowane wg wzornika Bejot		○	

Ślizgi			
Ślizgi na podłogi ceramiczne, betonowe i wykładziny	PK	●	
Ślizgi filcowe na podłogi drewniane i panele	PF	○	

LM 272

LM 271



Rodzaj tkaniny	bond, fenno, keimo, sawana	alpa, charles, charles_SD, cura, era_SD, pastel, roccia, valencia	ally, blazer, easy, oceanic, silvertex, silvertex_SD, synergy, synergy_SD, valencia_SD, tk.powierzona	heritage_SD, remix_SD, skóra, skóra powierzona	accessoire_SD, steekcut trio_SD
	1	2	3	4	5
LM 272					
LM 271					

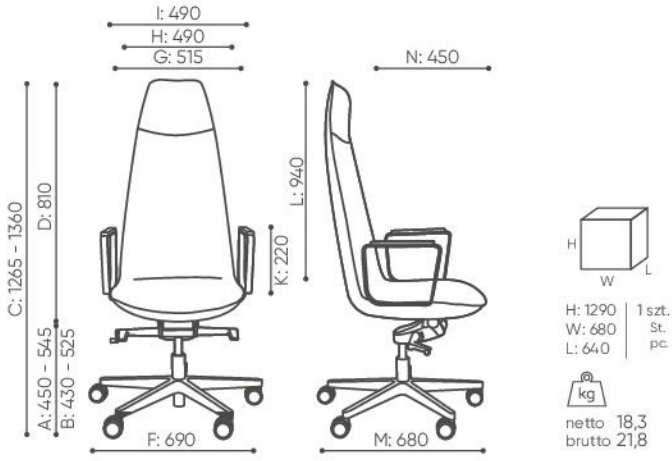
Tkaniny z kolekcji Studio Design (symbol SD) - wydłużony termin realizacji

Konstrukcja	KOD		
Baza prętowa malowana proszkowo (kolorystyka wg wzornika Bejot)		●	
Baza prętowa chromowana		○	

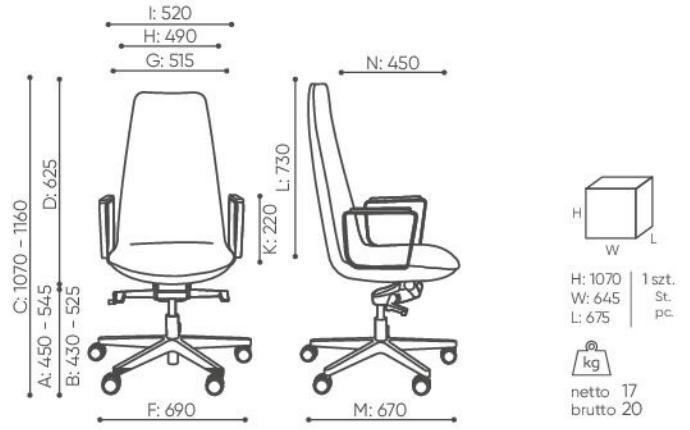
Ślizgi			
Ślizgi na podłogi ceramiczne, betonowe i wykładziny	PK	●	
Ślizgi filcowe na podłogi drewniane i panele	PF	○	

Przeszyta (ściegi)			
Przeszyta (ściegi) w kolorze tapicerki		●	
Przeszyta (ściegi) w kolorze białym, szarym, pomarańczowym, czerwonym, zielonym lub czarnym dla foteli tapicerowanych skórą, lub tapicerką z kolekcji keimo, valencia, silvertex		○	

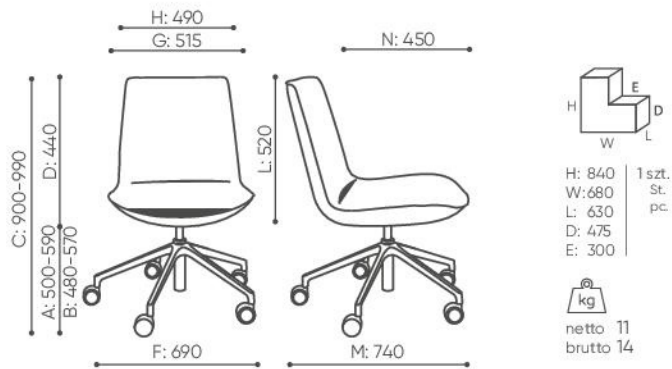
● STANDARD ○ OPCJA



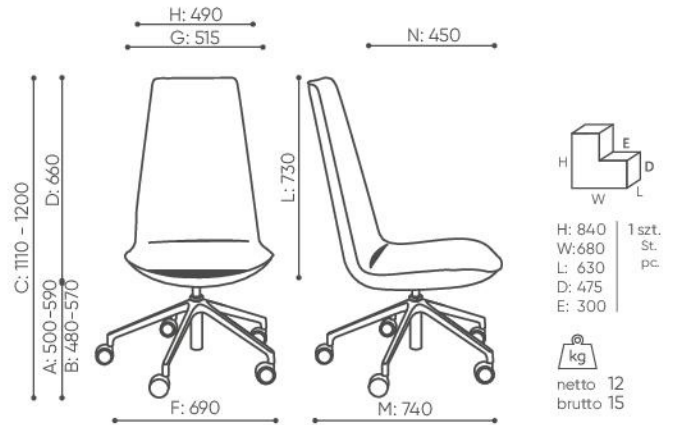
LM 103



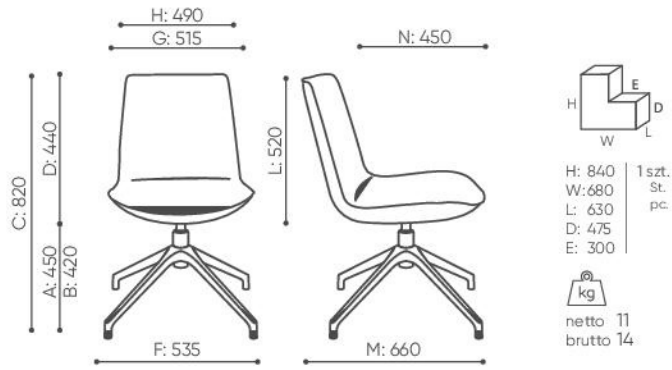
LM 102



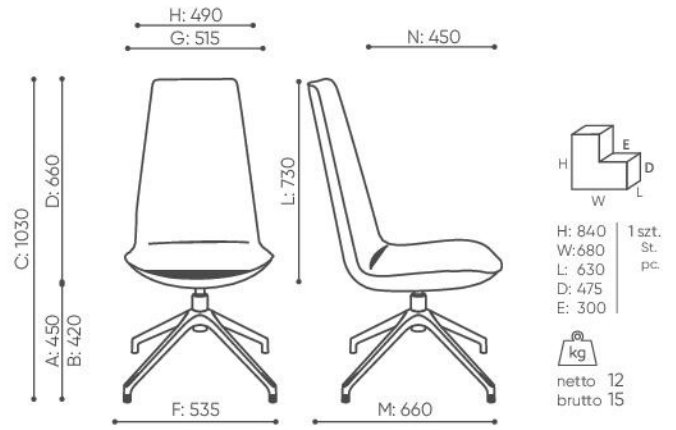
LM 5R1



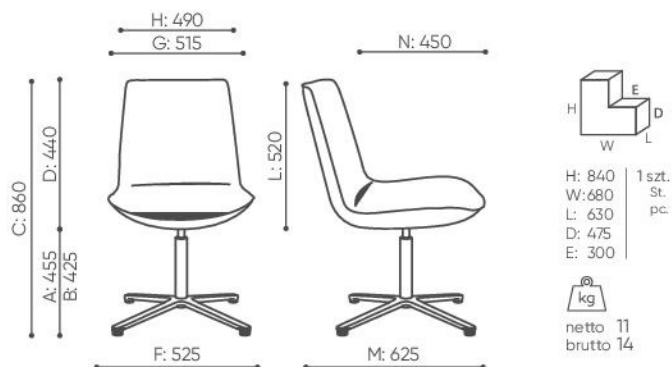
LM 5R2



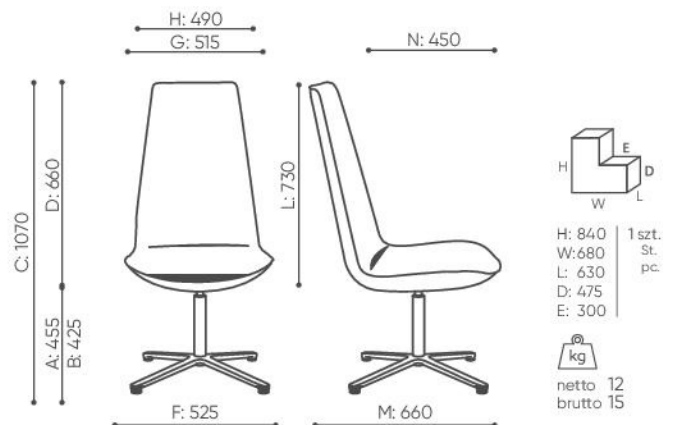
LM 4R1



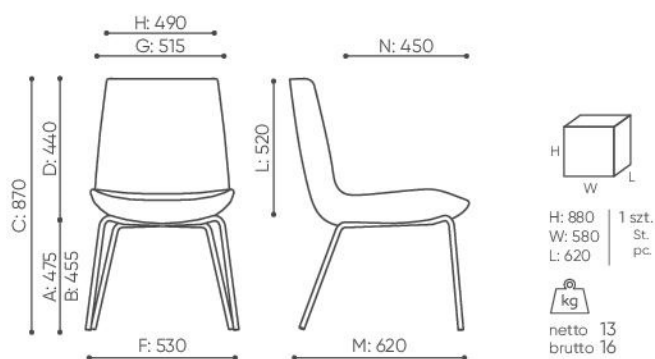
LM 4R2



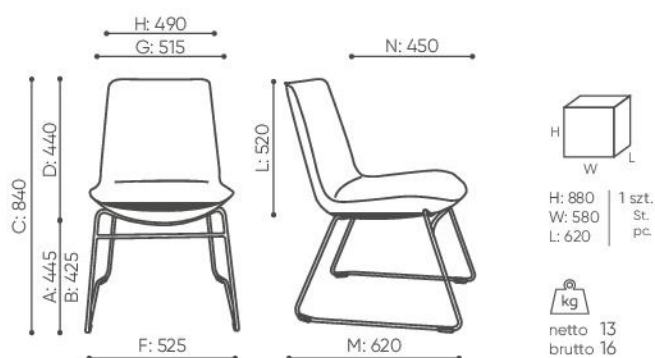
LM 4C1



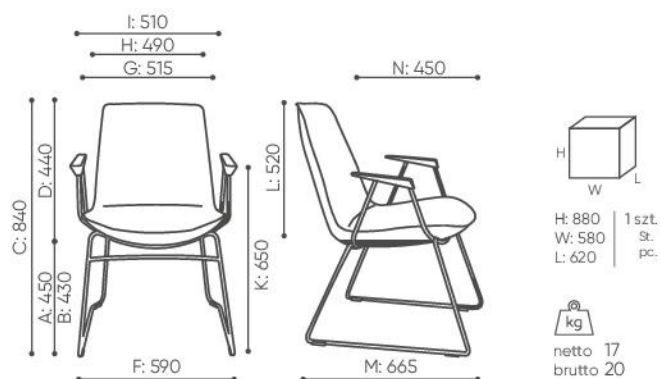
LM 4C2



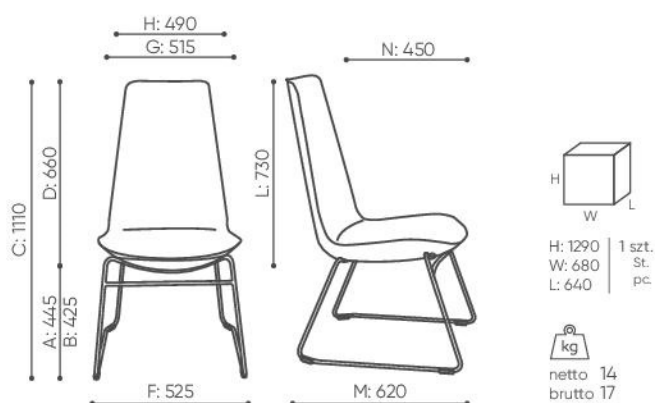
LM 215



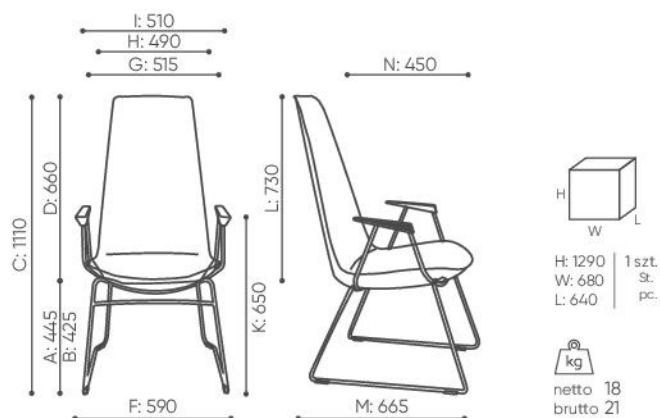
LM 271



LM 271 P



LM 272



LM 272 P