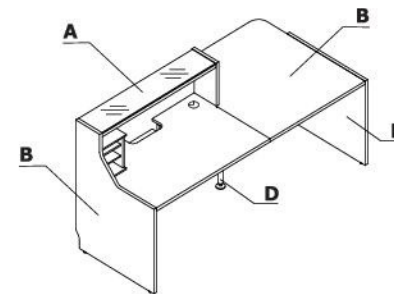
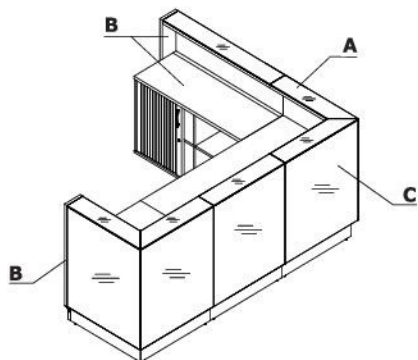


.mdd

Lady recepcyjne

v1.2020

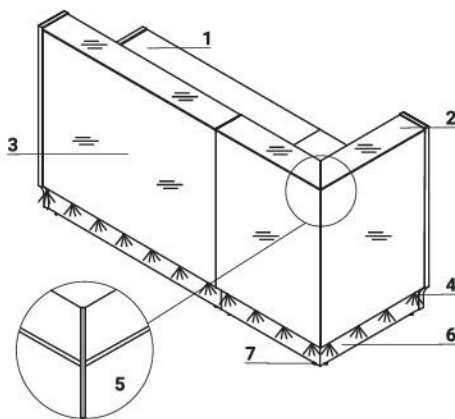
Zestawienie kolorystyczne - Linea



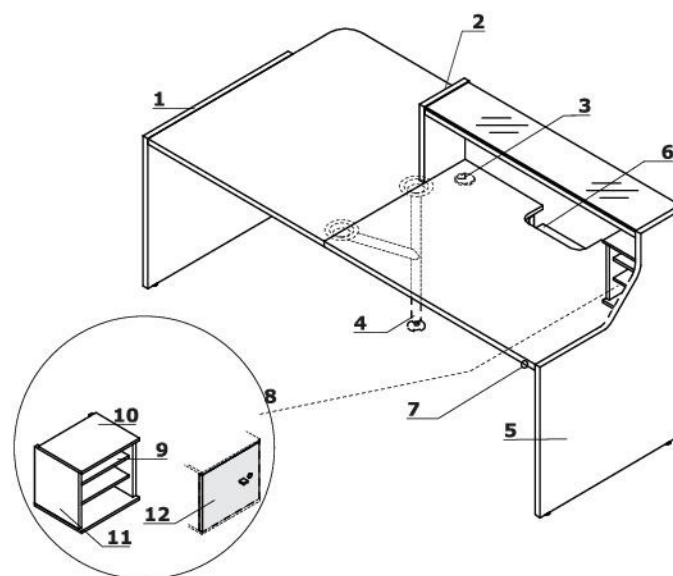
Materiał	Kolor	Wszystkie elementy systemu				Elementy uzupełniające									
		A - Blat nadstawki	B - Korpus	C - Front	D - Noga podpierająca	LMS05, LMS06, L2Z06	S69L, E64L								
Płyta	08 - czarny					✓									
	67 - biały pastel					✓									
	26 - aluminium satynato					✓									
Szklko	116 - szkło czarne	✓	08 - czarny	✓											
	117 - szkło białe	✓	67 - biały pastel	✓											
	124 - szkło srebrne	✓	26 - aluminium satynato	✓											
	134 - szkło turkusowe			✓											
	135 - szkło żółte			✓											
	136 - szkło różowe			✓											
Metal	M009 - aluminium półmat				✓		✓								
	M015 - biały półmat				✓										
	M115 - czarny półmat				✓										

Opis techniczny

- 1 **Błat roboczy** - płyta melaminowana 28 mm, obrzeża ABS
- 2 **Błat górny** - szkło optiwhite hartowane, 8 mm - malowane od spodu
- 3 **Front** - szkło LACOBEL 4 mm
- 4 **Oświetlenie LED** - na całej długości lady, barwa biała-zimna (wpada lekko w odcień niebieski);
- 5 **Listwa narożna** - stal nierdzewna 4 mm
- 6 **Cokół** - HPL - aluminium szczotkowane
- 7 **Regulator poziomu** - regulacja w zakresie 5 mm

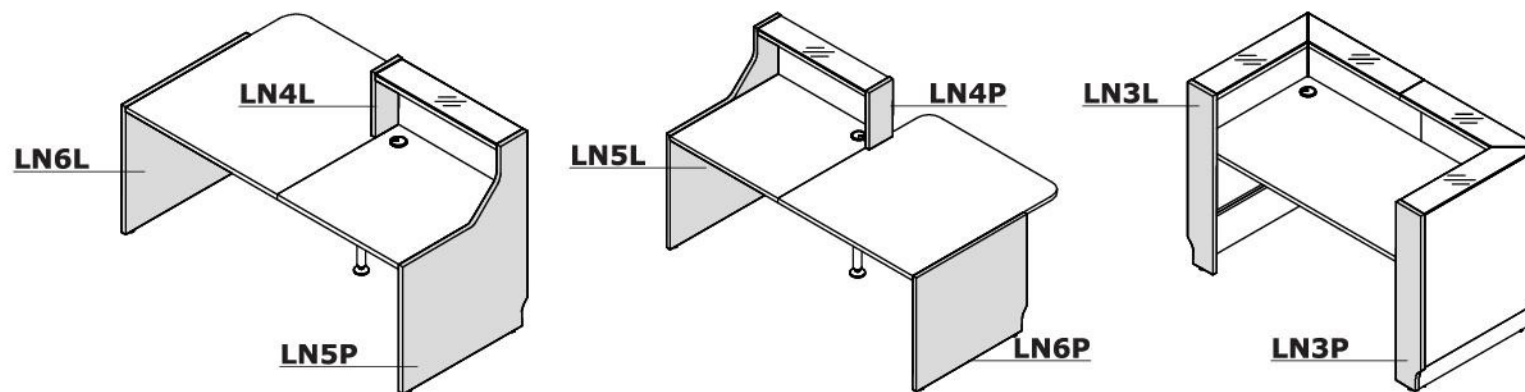


Opis techniczny

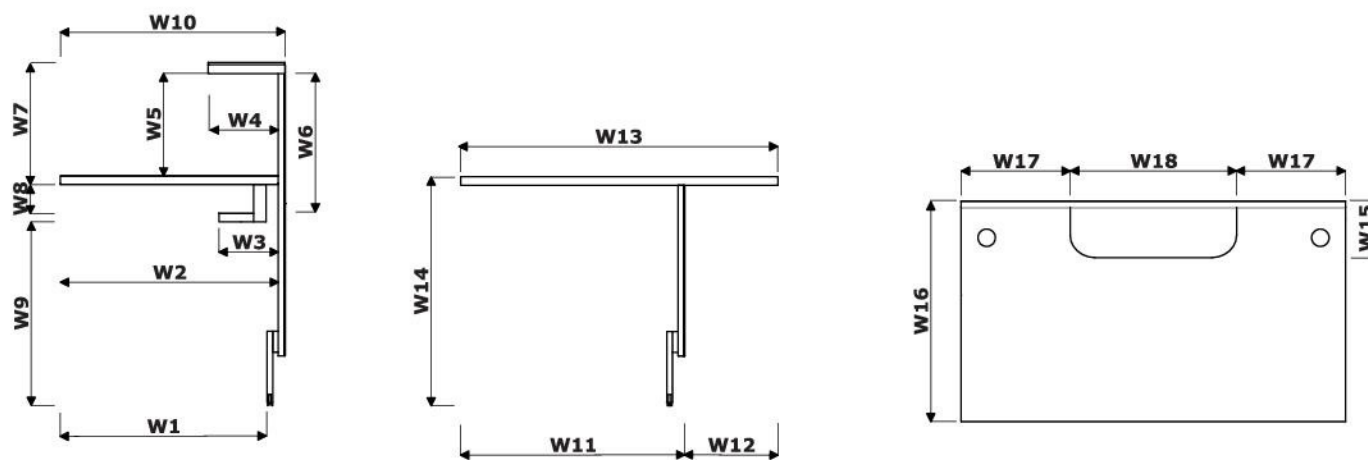


- 1 **Noga boczna niska** - płyta melaminowana 28 mm, obrzeża ABS
- 2 **Bok łączący lady niskie i wysokie** - płyta melaminowana 28 mm, obrzeża ABS
- 3 **Przepusty kablowe** - Ø80 mm
- 4 **Noga podpierająca NL41** - metalowa, wymagana na łączeniu blatów
- 5 **Noga boczna wysoka** - płyta melaminowana 28 mm, obrzeża ABS
- 6 **OPCJA Z DOPEŁĄTĄ** - blat roboczy z półką pod monitor - płyta melaminowana 28 mm, obrzeża ABS
- 7 **Włącznik oświetlenia**
- 8 **LMS05** - regał do lady - zamawiany jako oddzielny element
- 9 **Półka** - płyta melaminowana 12 mm, obrzeża ABS
- 10 **Wieniec górny** - płyta melaminowana 12 mm, obrzeża ABS
- 11 **Korpus** - płyta melaminowana 18 mm, obrzeża ABS
- 12 **Opcjonalny front LMS06** - płyta melaminowana 18 mm, zamek patentowy, uchwyt aluminium, uniwersalny (lewy / prawy); - zamawiany jako oddzielny element

Zastosowanie elementów kończących



Wymiary



W1 - 763 mm | W2 - 800 mm | W3 - 200 mm | W4 - 228 mm | W5 - 329 mm | W6 - 452 mm | W7 - 365 mm | W8 - 95 mm | W9 - 589 mm | W10 - 822 mm | W11 - 822 mm | W12 - 300 mm |
 W13 - 1122 mm | W14 - 740 mm | W15 - 200 mm | W16 - 800 mm | W17 340/540 mm | W18 - 520 mm |

Symbol		Wymiary					Waga Obj. Opak.	Elementy składowe
		W1	W2	D1	D2	H		
LIN25		2456	824	2280	600	1105	149 kg 0.955 m ³ 9 szt.	LN5L+2xLNB13+2xLN12+LN5P+NL41

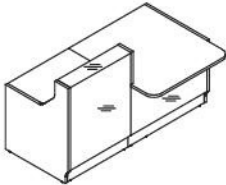
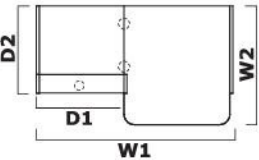
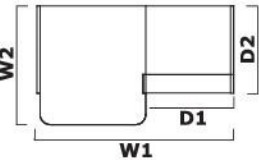
Półka pod monitor x1	Półka pod monitor x 2						
----------------------	-----------------------	--	--	--	--	--	--

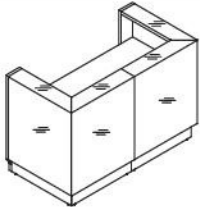
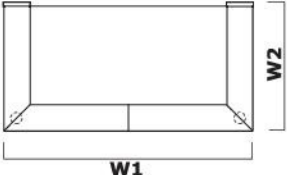
Symbol		Wymiary					Waga Obj. Opak.	Elementy składowe
		W1	W2	D1	D2	H		
LIN29L	LIN29P	1850	1150	822	850	1105	147.5 kg 1.296 m ³ 9 szt.	A - LN6L+LNU11+LN4L+LNB08+LN91+LN3P+NL41 B - LN3L+LN91+LNB08+LN4P+LNU11+LN6P+NL41
LIN291L	LIN291P	1650	1150	822	850	1105	142.5 kg 1.269 m ³ 9 szt.	A - LN6L+LNU18+LN4L+LNB08+LN91+LN3P+NL41 B - LN3L+LN91+LNB08+LN4P+LNU18+LN6P+NL41

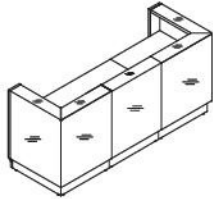
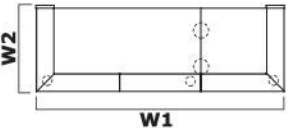
--	--	--	--	--	--	--	--

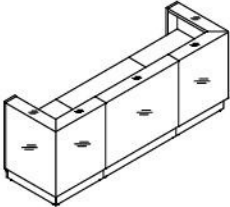
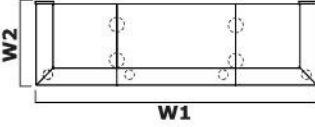
Symbol		Wymiary					Waga Obj. Opak.	Elementy składowe
		W1	W2	D1	D2	H		
LIN35L	LIN35P	2650	1150	1622	850	1105	188 kg 1.58 m ³ 12 szt.	A - LN6L+LNU11+LN4L+LN08+LNB15+LN91+LN3P+NL41 B - LN3L+LN91+LNB15+LN08+LN4P +LNU11+LN6P+NL41
LIN351L	LIN351P	2450	1150	1622	850	1105	183 kg 1.553 m ³ 12 szt.	A - LN6L+LNU18+LN4L+LN08+LNB15+LN91+LN3P+NL41 B - LN3L+LN91+LNB15+LN08+LN4P +LNU18+LN6P+NL41

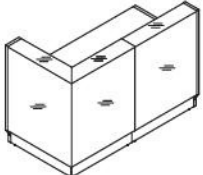
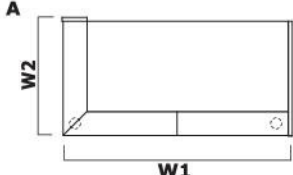
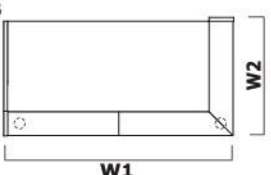
Półka pod monitor x1							
----------------------	--	--	--	--	--	--	--

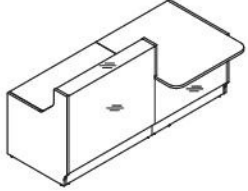
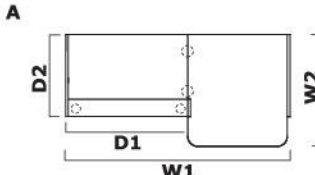
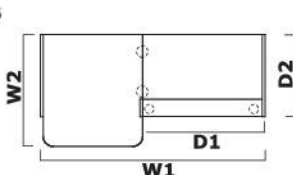
		A 		B 				
Symbol		Wymiary					Waga Obj. Opak.	Elementy składowe
A	B	W1	W2	D1	D2	H		
LIN33L	LIN33P	1856	1122	828	824	1105	103.5 kg 0.562 m ³ 9 szt.	A - LN6L+LNU11+LN4L+LN08+LNB08+LN5P+NL41 B - LN5L+LNB08+LN08+LN4P+LNU11+LN6P+NL41
LIN331L	LIN331P	1656	1122	828	824	1105	98.5 kg 0.536 m ³ 9 szt.	A - LN6L+LNU18+LN4L+LN08+LNB08+LN5P+NL41 B - LN5L+LNB08+LN08+LN4P+LNU18+LN6P+NL41

								
Symbol		Wymiary					Waga Obj. Opak.	Elementy składowe
W1	W2	D1	D2	H				
LIN36		1644	850	828	824	1105	198 kg 2.096 m ³ 8 szt.	LN3L+LNB15+2xLN91+LN3P

								
Symbol		Wymiary					Waga Obj. Opak.	Elementy składowe
W1	W2	D1	D2	H				
LIN42		2444	850	828	824	1105	241.5 kg 2.439 m ³ 12 szt.	LN3L+LNB08+2xLN91+LN08+LNB15+LN3P+NL41

								
Symbol		Wymiary					Waga Obj. Opak.	Elementy składowe
		W1	W2	D1	D2	H		
LIN43		2844	850	828	824	1105	265.5 kg 2.637 m ³ 14 szt.	LN3L+LNB08+2xLN91+LNB13 +LN12+LNB08+LN3P+2xNL41

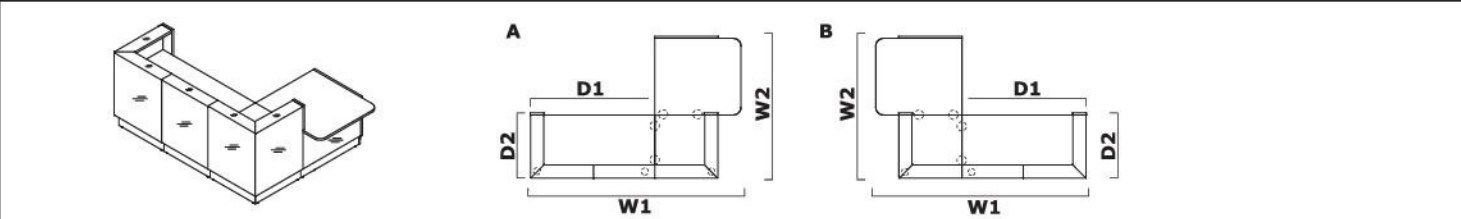
								
Symbol		Wymiary					Waga Obj. Opak.	Elementy składowe
A	B	W1	W2	D1	D2	H		
LIN37L	LIN37P	1650	850	828	824	1105	154 kg 1.362 m ³ 8 szt.	A - LN5L+LN08+LNB15+LN91+LN3P B - LN3L+LN91+LNB15+LN08+LN5P

								
Symbol		Wymiary					Waga Obj. Opak.	Elementy składowe
A	B	W1	W2	D1	D2	H		
LIN34L	LIN34P	2256	1122	1228	824	1105	124.5 kg 0.701 m ³ 10 szt.	A - LN6L+LNU11+LN4L+LN12+LNB13+LN5P+NL41 B - LN5L+LNB13+LN12+LN4P+LNU11+LN6P+NL41
LIN341L	LIN341P	2056	1122	1228	824	1105	119.5 kg 0.674 m ³ 10 szt.	A - LN6L+LNU18+LN4L+LN12+LNB13+LN5P+NL41 B - LN5L+LNB13+LN12+LN4P+LNU18+LN6P+NL41

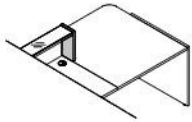


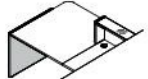
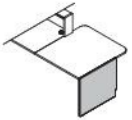

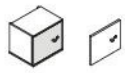

Symbol		Wymiary					Waga Obj. Opak.	Elementy składowe
A	B	W1	W2	D1	D2	H		
LIN38L	LIN38P	2050	850	1228	824	1105	178 kg 1.56 m3 10 szt.	A - LN5L+LNB13+LN12+LNB08+LN91+LN3P+NL41 B - LN3L+LNB08+LN91+LNB13+LN12+LN5P+NL41




Symbol		Wymiary					Waga Obj. Opak.	Elementy składowe
A	B	W1	W2	D1	D2	H		
LIN39L	LIN39P	2444	1650	1622	850	1105	286 kg 2.735 m3 14 szt.	A - LN5L+2xLN08+2xLNB15+2xLN91+LN3P+NL41 B - LN3L+2xLN91+2xLNB15+2xLN08+LN5P+NL41

Symbol		Wymiary					Waga Obj. Opak.	Elementy składowe
A	B	W1	W2	D1	D2	H		
LIN40L	LIN40P	2444	2050	1950	850	1105	332.5 kg 3.283 m3 16 szt.	A - LN3L+LN12+L2Z06+2xLN91+LNB15+LN08+LNB08+LN3P+NL41 B - LN3L+LNB08+2xLN91+LN08+LNB15+L2Z06+LN12+LN3P+NL41






Symbol			Wymiary					Waga Obj. Opak.	Elementy składowe
A	B		W1	W2	D1	D2	H		
LIN41L	LIN41P		2744	1850	1622	850	1105	282.5 kg 2.674 m3 16 szt.	A - LN6L+LNU11+LN4L+2xLN91+LNB08+LN08+LNB15+LN3P+2xNL41 B - LN3L+2xLN91+LNB15+LN08+LNB08+LN4P+LNU11+LN6P+2xNL41
LIN411L	LIN411P		2744	1650	1622	850	1105	277.5 kg 2.648 m3 16 szt.	A - LN6L+LNU18+LN4L+2xLN91 +LNB08+LN08+LNB15+LN3P+2xNL41 B - LN3L+2xLN91+LNB15+LN08+LNB08+LN4P+LNU18+LN6P+2xNL41

Elementy składowe							
	Symbol		Wymiary			Waga Obj. Opak.	Uwagi
			Szer.	Gł.	Wys.		
	LN4P		254	28	367	2.5 kg 0.006 m3 1 szt.	prawy
	LN5L		824	28	1105	14 kg 0.033 m3 1 szt.	lewy
	LN5P		824	28	1105	14 kg 0.033 m3 1 szt.	prawy
	LN6L		824	28	740	12 kg 0.024 m3 1 szt.	lewy
	LN6P		824	28	740	12 kg 0.022 m3 1 szt.	prawy
	LMS05		345	283	314	5 kg 0.031 m3 1 szt.	
	LMS06		339	18	286	2 kg 0.005 m3 1 szt.	
	L2Z06		1200	532	740	49.5 kg 0.469 m3 2 szt.	

Elementy składowe							
	Symbol		Wymiary			Waga Obj. Opak.	Uwagi
			Szer.	Gł.	Wys.		
	NL41		585	142	712	2 kg 0.063 m3 1 szt.	noga okrągła
	S69L		580	162	123	1 kg 0.015 m3 1 szt.	09 - aluminium
	E64L		460	89	120	0.5 kg 0.001 m3 1 szt.	kanal kablowy M009 - aluminium półmat

Płyta

 08 - czarny	 67 - biały pastel	 26 - aluminium satinato
--	--	--

Metal

 M009 - aluminium półmat	 M015 - biały półmat	 M115 - czarny półmat
--	--	---

Szkło

 116 - szkło czarne	 117 - szkło białe	 124 - szkło srebrne	 134 - szkło turkusowe	 135 - szkło żółte	 136 - szkło różowe
---	--	--	---	--	---