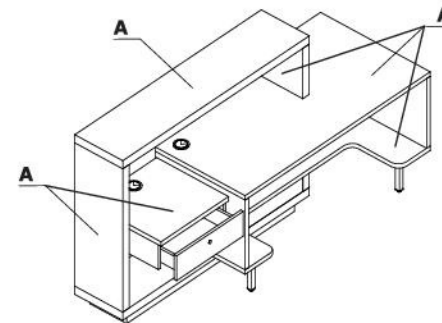
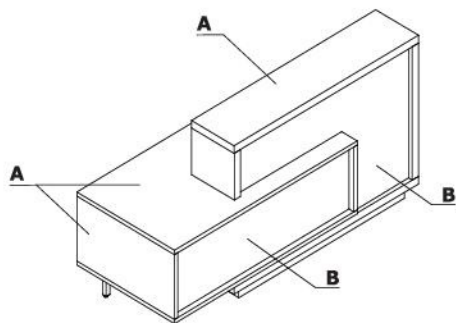


.mdd

Lady recepcyjne
v5.2021

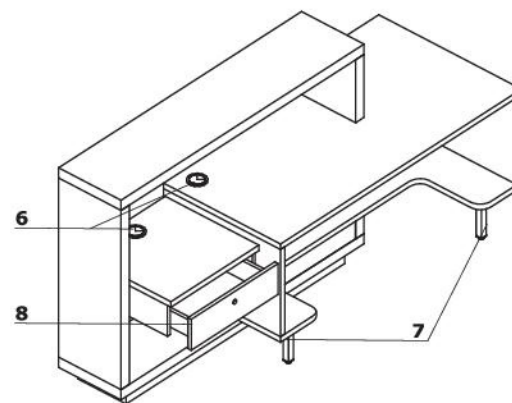
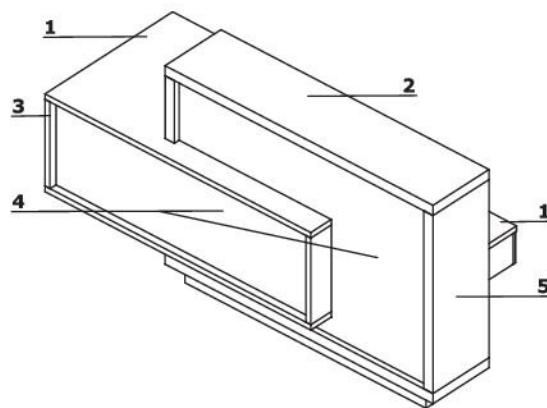
Zestawienie kolorystyczne - Foro



Materiał	Kolor	Wszystkie elementy systemu													
		A - Korpus	B - Front												
Płyta	34 - kasztan	✓													
	67 - biały pastel	✓													
HPL	73 - biały połysk		✓												
	148 - szary połysk		✓												
	155 - antracyt połysk		✓												
	174 - beżowy mat		✓												
	175 - truflowy mat		✓												
	176 - czerwony mat		✓												
	177 - szary mat RAL 7042		✓												
	178 - avocado mat		✓												
	179 - zielony butelkowy mat		✓												
	180 - błękitny pruski mat		✓												
	184 - błękitny mat		✓												

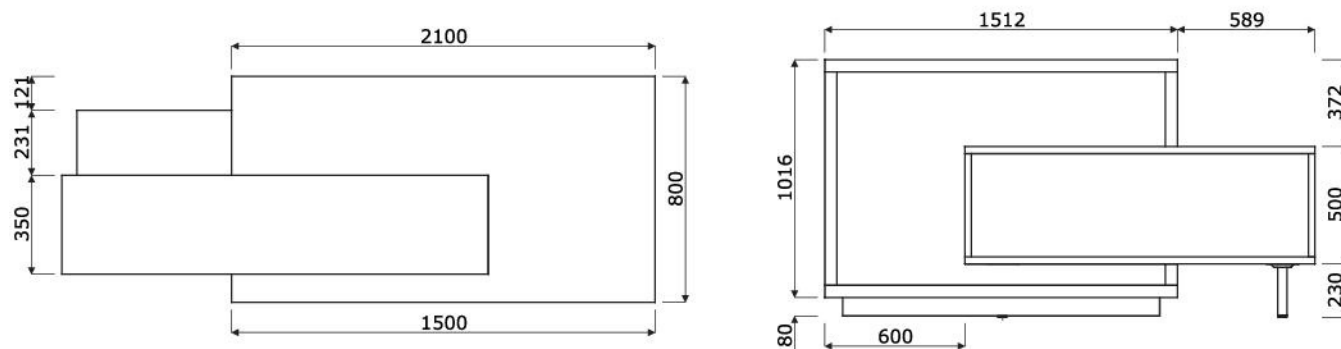
Opis techniczny

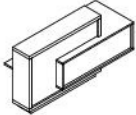
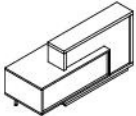
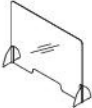
- 1 Błat roboczy** - płyta melaminowana 28 mm, obrzeża ABS
- 2 Błat górny** - płyta melaminowana 52 mm (12+12+28 mm);, obrzeża ABS
- 3 Korpus** - płyta melaminowana 28 mm, obrzeża ABS
- 4 Front** - płyta melaminowana 18 mm, pokryta HPL - połysk , obrzeża ABS
- 5 Korpus** - płyta melaminowana 52 mm, obrzeża ABS
- 6 Przepusty kablowe** - Ø80 mm
- 7 Noga podpierająca** - profil 30x30 mm, M009 aluminium półmat
- 8 Szuflada płytowa** - prowadnice kulkowe, nośność 40 kg, wysunięcie 80%, zamek patentowy



UWAGI - Front od wewnątrz w kolorze białym

Wymiary (mm)



Lada Foro							
	Symbol	Cena netto PLN	Wymiary			Waga Obj. Opak.	Uwagi
			Szer.	Gł.	Wys.		
	LF10		2100	800	1100	175.45 kg 0.447 m3 4 szt.	
	LF11		2100	800	1100	168 kg 0.454 m3 4 szt.	
Nadstawka							
	NPX1		1000	250	750	8.8 kg 0.01 m3 2 szt.	nadstawka ochronna, tworzywo PET bezbarwne + stopki metalowe, kolor: M009 - aluminium półmat.

Dodatkowa dopłata							

Płyta



34 - kasztan



67 - biały pastel

HPL



174 - beżowy mat



175 - truflowy mat



176 - czerwony mat



177 - szary mat RAL 7042



178 - avocado mat



179 - zielony butelkowy mat



180 - błękitny pruski mat



184 - błękitny mat



73 - biały połysk



155 - antracyt połysk



148 - szary połysk