

be:precise
be:specific
be:valuable

cennik

edycja: 1.3/2023

bejot:

FS K 5R



FS KP 5R



Rodzaj tkaniny	ferno, keimo	alpa, charles, charles_SD, cura, pastel, roccia	ally, blazer, easy, oceanic, silvertex, silvertex_SD, synergy, synergy_SD, tk.powierzona	heritage_SD, remix_SD, skóra, skóra powierzona	accessoire_SD, steelcut trio_SD
	1	2	3	4	5
FS K 5R					
FS KP 5R					

Tkany z kolekcji Studio Design (symbol SD) - wydłużony termin realizacji

Mechanizm	KOD		
Obrotowy, z regulacją wysokości	A	●	
Obrotowy mechanizm z funkcją ruchu 3d (do przodu, do tyłu oraz na boki) oraz z regulacją wysokości	O5	○	

Podstawa			
Krzyżak 5-ramienny aluminium polerowane (efekt chrom) Ø700	36	●	
Krzyżak 5-ramienny aluminium malowane proszkowo (kolorystyka wg wzornika Bejot) Ø700	37	○	

Kółka			
Twarde kółka na miękką powierzchnię Ø 65	DEM	●	
Twarde kółka na miękką powierzchnię Ø 65 z hamulcem	DEMA	○	
Miękkie kółka na twardą powierzchnię Ø 65	DEMD	○	
Miękkie kółka na twardą powierzchnię Ø 65 z hamulcem	DEMAD	○	
Kółka uniwersalne bez funkcji hamowania, kolor biały	RL W5	○	

FS K 4W



FS KP 4W



Rodzaj tkaniny	ferno, keimo	alpa, charles, charles_SD, cura, pastel, roccia	ally, blazer, easy, oceanic, silvertex, silvertex_SD, synergy, synergy_SD, tk.powierzona	heritage_SD, remix_SD, skóra, skóra powierzona	accessoire_SD, steelcut trio_SD
	1	2	3	4	5
FS K 4W					
FS KP 4W					

Tkaniny z kolekcji Studio Design (symbol SD) - wydłużony termin realizacji

Mechanizm	KOD		
Obrotowy, bez regulacji wysokości	A1	●	
Obrotowy mechanizm z funkcją ruchu 3d (do przodu, do tyłu oraz na boki), bez regulacji wysokości	O4	○	
Podstawa			
Krzyżak 4-ramienny aluminium polerowane (efekt chrom) Ø700	48	●	
Krzyżak 4-ramienny aluminium malowane proszkowo (kolorystyka wg wzornika Bejot) Ø700	49	○	
Kółka			
Twarde kółka na miękką powierzchnię Ø 65	DEM	●	
Twarde kółka na miękką powierzchnię Ø 65 z hamulcem	DEMA	○	
Miękkie kółka na twardą powierzchnię Ø 65	DEMD	○	
Miękkie kółka na twardą powierzchnię Ø 65 z hamulcem	DEMAD	○	
Kółka uniwersalne bez funkcji hamowania, kolor biały	RL W4	○	

FS K 4R



FS KP 4R



Rodzaj tkaniny	ferno, keimo	alpa, charles, charles_SD, cura, pastei, roccia	ally, blazer, easy, oceanic, silvertex, silvertex_SD, synergy, synergy_SD, tk.powierzona	heritage_SD, remix_SD, skóra, skóra powierzona	accessoire_SD, steelcut trio_SD
	1	2	3	4	5
FS K 4R					
FS KP 4R					

Tkaniny z kolekcji Studio Design (symbol SD) - wydłużony termin realizacji

Mechanizm	KOD		
Obrotowy, bez regulacji wysokości	A1	●	
Obrotowy mechanizm z funkcją ruchu 3d (do przodu, do tyłu oraz na boki), bez regulacji wysokości	O4	○	

Podstawa			
Krzyżak 4-ramienny aluminium polerowane (efekt chrom) Ø700	38	●	
Krzyżak 4-ramienny aluminium malowane proszkowo (kolorystyka wg wzornika Bejot) Ø700	39	○	

Stopki			
Stopki na podłogi ceramiczne, betonowe i wykładziny	TK	●	
Stopki filcowe na podłogi drewniane i panele	TF	○	

FS K 215



FS KP 215



Rodzaj tkaniny	ferno, keimo	alpa, charles, charles_SD, cura, pastei, roccia	ally, blazer, easy, oceanic, silvertex, silvertex_SD, synergy, synergy_SD, tk.powierzona	heritage_SD, remix_SD, skóra, skóra powierzona	accessoire_SD, steelcut trio_SD
	1	2	3	4	5
FS K 215					
FS KP 215					

Tkaniny z kolekcji Studio Design (symbol SD) - wydłużony termin realizacji

Konstrukcja	KOD		
Malowana proszkowo (kolorystyka wg wzornika Bejot)		•	

Stopki			
Stopki na miękkie podłoże	TK	•	
Stopki filcowe na twarde podłoże	TF	○	

FS K 260



FS KP 260



Rodzaj tkaniny	ferno, keimo	alpa, charles, charles_SD, cura, pastel, roccia	ally, blazer, easy, oceanic, silvertex, silvertex_SD, synergy, synergy_SD, tk.powierzona	heritage_SD, remix_SD, skóra, skóra powierzona	accessoire_SD, steelcut trio_SD
	1	2	3	4	5
FS K 260					
FS KP 260					

Tkaniny z kolekcji Studio Design (symbol SD) - wydłużony termin realizacji

Konstrukcja	KOD		
Malowana proszkowo (kolorystyka wg wzornika Bejot)		●	

Kółka			
Twarde kółka na miękką powierzchnię Ø 65	DEM	●	
Twarde kółka na miękką powierzchnię Ø 65 z hamulcem	DEMA	○	
Miękkie kółka na twardą powierzchnię Ø 65	DEMD	○	
Miękkie kółka na twardą powierzchnię Ø 65 z hamulcem	DEMAD	○	
Kółka uniwersalne bez funkcji hamowania, kolor biały	RL W4	○	

FLOS wood

nowość
new
neu

FSW K 721



Rodzaj tkaniny	fenno, keimo	alpa, charles, charles_SD, cura, pastel, roccia	ally, blazer, easy, oceanic, silvertex, silvertex_SD, synergy, synergy_SD, tk.powierzona	heritage_SD, remix_SD, skóra, skóra powierzona	accessoire_SD, steelcut trio_SD
	1	2	3	4	5
FSW K 721					
FSW KP 721					

Tkaniny z kolekcji Studio Design (symbol SD) - wydłużony termin realizacji

FSW KP 721



Konstrukcja	KOD		
Drewno lite dąb - kolor naturalny (O1)	O1	●	

Stopki			
Stopki na podłogi ceramiczne, betonowe	WK	●	
Stopki filcowe na podłogi drewniane i panele	WF	○	

FSW L722



Rodzaj tkaniny	fenno, keimo	alpa, charles, charles_SD, cura, pastel, roccia	ally, blazer, easy, oceanic, silvertex, silvertex_SD, synergy, synergy_SD, tk.powierzona	heritage_SD, remix_SD, skóra, skóra powierzona	accessoire_SD, steelcut trio_SD
	1	2	3	4	5
FSW L722					

Tkaniny z kolekcji Studio Design (symbol SD) - wydłużony termin realizacji

FSW L722 - dedykowane do stołów o wysokości 740 mm

Konstrukcja	KOD		
Drewno lite dąb - kolor naturalny (O1)	O1	●	

Stopki			
Stopki na podłogi ceramiczne, betonowe	WK	●	
Stopki filcowe na podłogi drewniane i panele	WF	○	

● STANDARD ○ OPCJA

FLOS wood

nowość
new
neu

FSW K 740



FSW KP 740



Rodzaj tkaniny	fenno, keimo	alpa, charles, charles_SD, cura, pastel, roccia	ally, blazer, easy, oceanic, silvertex, silvertex_SD, synergy, synergy_SD, tk.powierzona	heritage_SD, remix_SD, skóra, skóra powierzona	accessoire_SD, steelcut trio_SD
	1	2	3	4	5
FSW K 740	✓	✓	✓	✓	✓
FSW KP 740					

Tkaniny z kolekcji Studio Design (symbol SD) - wydłużony termin realizacji

Konstrukcja	KOD		
Malowana proszkowo (kolorystyka wg wzornika Bejot) + nogi drewniane (drewno lite dąb - kolor naturalny O1)	O1	●	

Stopki			
Bez stopek		●	
Stopki filcowe na podłogi drewniane i panele	DF	○	

FSW L740



Rodzaj tkaniny	fenno, keimo	alpa, charles, charles_SD, cura, pastel, roccia	ally, blazer, easy, oceanic, silvertex, silvertex_SD, synergy, synergy_SD, tk.powierzona	heritage_SD, remix_SD, skóra, skóra powierzona	accessoire_SD, steelcut trio_SD
	1	2	3	4	5
FSW L740					

Tkaniny z kolekcji Studio Design (symbol SD) - wydłużony termin realizacji

FSW L740 - dedykowane do stołów o wysokości 740 mm

Konstrukcja	KOD		
Malowana proszkowo (kolorystyka wg wzornika Bejot) + nogi drewniane (drewno lite dąb - kolor naturalny O1)	O1	●	

Stopki			
Bez stopek		●	
Stopki filcowe na podłogi drewniane i panele	DF	○	

● STANDARD ○ OPCJA

FLOS hoker

nowość
new
neu

FS K H



Rodzaj tkaniny	ferno, keimo	alpa, charles, charles_SD, cura, pastei, roccia	ally, blazer, easy, oceanic, silvertex, silvertex_SD, synergy, synergy_SD, tk.powierzona	heritage_SD, remix_SD, skóra, skóra powierzona	accessoire_SD, steelcut trio_SD
	1	2	3	4	5
FS K H					
FS KP H					
FS K HN					
FS KP HN					

Tkaniny z kolekcji Studio Design (symbol SD) - wydłużony termin realizacji

FS KP H



FS K HN



FS KP HN



FS K H/ FS KP H - dedykowane do stołów o wysokości 1100 mm

FS K HN/ FS KP HN - dedykowane do stołów o wysokości 900 mm

Konstrukcja	KOD		
Malowana proszkowo (kolorystyka wg wzornika Bejot)		•	
Stopki			
Stopki na miękkie podłoże	TK	•	
Stopki filcowe na twarde podłoże	TF	○	

• STANDARD ○ OPCJA

FLOS ławki

nowość
new
neu

FS LH



FS LHN



FS L215



Rodzaj tkaniny	ferno, keimo	alpa, charles, charles_SD, cura, pastei, roccia	ally, blazer, easy, oceanic, silvertex, silvertex_SD, synergy, synergy_SD, tk.powierzona	heritage_SD, remix_SD, skóra, skóra powierzona	accessoire_SD, steelcut trio_SD
	1	2	3	4	5
FS LH					
FS LHN					
FS L215					

Tkaniny z kolekcji Studio Design (symbol SD) - wydłużony termin realizacji

FS LH - dedykowane do stołów o wysokości 1100 mm

FS LHN - dedykowane do stołów o wysokości 900 mm

FS L215 - dedykowane do stołów o wysokości 740 mm

Konstrukcja	KOD		
Malowana proszkowo (kolorystyka wg wzornika Bejot)		●	
Stopki			
Stopki na miękkie podłoże	TK	●	
Stopki filcowe na twarde podłoże	TF	○	

● STANDARD ○ OPCJA

FLOS lounge

nowość
new
neu

FS F 420



Rodzaj tkaniny	ferno, keimo	alpa, charles, charles_SD, cura, pastel, roccia	ally, blazer, easy, oceanic, silvertex, silvertex_SD, synergy, synergy_SD, tk.powierzona	heritage_SD, remix_SD, skóra, skóra powierzona	accessoire_SD, steelcut trio_SD
	1	2	3	4	5
FS F 420					

Tkaniny z kolekcji Studio Design (symbol SD) - wydłużony termin realizacji

Konstrukcja	KOD		
Malowana proszkowo (kolorystyka wg wzornika Bejot)		●	

Stopki			
Stopki na miękkie podłoże	TK	●	
Stopki filcowe na twarde podłoże	TF	○	

FSW F 740



Rodzaj tkaniny	ferno, keimo	alpa, charles, charles_SD, cura, pastel, roccia	ally, blazer, easy, oceanic, silvertex, silvertex_SD, synergy, synergy_SD, tk.powierzona	heritage_SD, remix_SD, skóra, skóra powierzona	accessoire_SD, steelcut trio_SD
	1	2	3	4	5
FSW F 740					

Tkaniny z kolekcji Studio Design (symbol SD) - wydłużony termin realizacji

Konstrukcja	KOD		
Malowana proszkowo (kolorystyka wg wzornika Bejot) + nogi drewniane (drewno lite dąb - kolor naturalny O1)	O1	●	

Stopki			
Bez stopek		●	
Stopki filcowe na podłogi drewniane i panele	DF	○	

FSW F 720



Rodzaj tkaniny	ferno, keimo	alpa, charles, charles_SD, cura, pastel, roccia	ally, blazer, easy, oceanic, silvertex, silvertex_SD, synergy, synergy_SD, tk.powierzona	heritage_SD, remix_SD, skóra, skóra powierzona	accessoire_SD, steelcut trio_SD
	1	2	3	4	5
FSW F 720					

Tkaniny z kolekcji Studio Design (symbol SD) - wydłużony termin realizacji

Konstrukcja	KOD		
Drewno lite dąb - kolor naturalny (O1)	O1	●	

Stopki			
Stopki na podłogi ceramiczne, betonowe	WK	●	
Stopki filcowe na podłogi drewniane i panele	WF	○	

● STANDARD ○ OPCJA

FLOS table

nowość
new
neu

FS TB RC



Rodzaj blatu	Płyta laminowana (gr.18 mm)	HPL (gr.10 mm)	Klejonka dębowa (gr.19 mm)
FS TB RC (blat: Ø 650mm)			

Konstrukcja	KOD		
Malowana proszkowo (kolorystyka wg wzornika Bejot)		•	

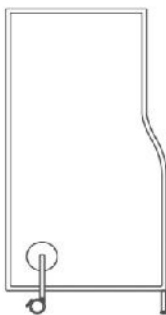
Stopki			
Stopki na miękkie podłoże	TK	•	
Stopki filcowe na twarde podłoże	TF	○	

• STANDARD ○ OPCJA

FLOS free nowość new neu

FS SC8W

FS SC8TW



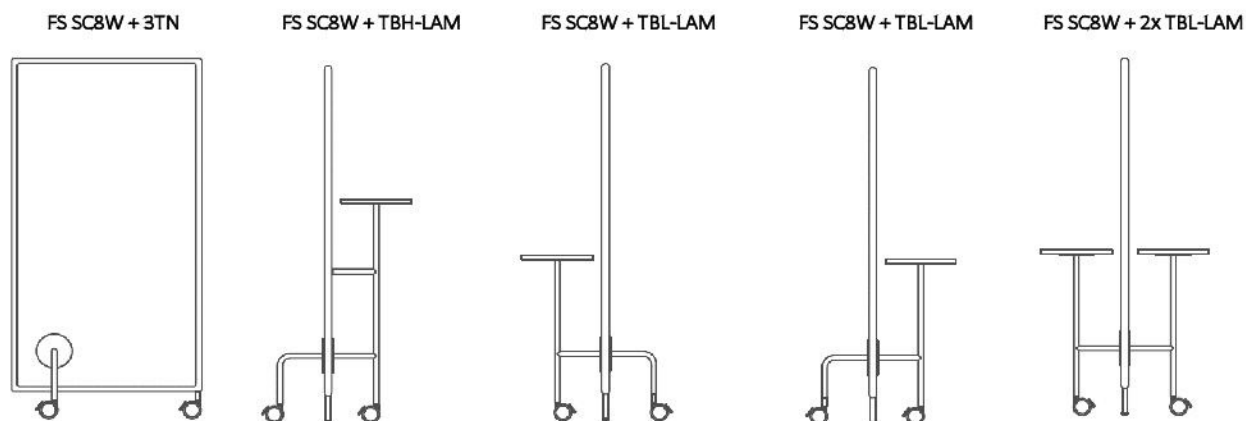
Rodzaj tkaniny	fenno	alpa, charles, charles_SD, cura, era_SD, pastel, roccia	ally, blazer, easy, oceanic, synergy, synergy_SD	heritage_SD, remix_SD	accessoire_SD, steekcut trio_SD
	1	2	3	4	5
FS SC8W 1600 x 800 mm					
FS SC8TW 1600 x 800 mm					

Tkaniny z kolekcji Studio Design (symbol SD) - wydłużony termin realizacji

Podstawy	KOD		
Podstawa malowana proszkowo (kolorystyka wg wzornika Bejot) z dwoma ramionami i kótkami z hamulcem, oraz 1 stopka z regulacją wysokości	2TN	●	
Kółko z hamulcem zamiast stopki	3TN	○	

Stolik			
Stolik h 740 mm - konstrukcja malowana proszkowo w kolorze podstawy + blat fi 300 mm z płyty laminowanej (kolorystyka wg wzornika Bejot)	TBL-LAM	○	
Stolik h 740 mm - konstrukcja malowana proszkowo w kolorze podstawy + blat fi 300 mm z HPL (kolorystyka wg wzornika Bejot)	TBL-HPL	○	
Stolik h 1000 mm - konstrukcja malowana proszkowo w kolorze podstawy + blat fi 300 mm z płyty laminowanej (kolorystyka wg wzornika Bejot) ¹	TBH-LAM	○	
Stolik h 1000 mm - konstrukcja malowana proszkowo w kolorze podstawy + blat fi 300 mm z HPL (kolorystyka wg wzornika Bejot) ¹	TBH-HPL	○	

Przykładowe konfiguracje



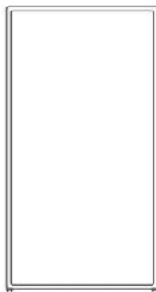
¹ Stolik TBH - HPL oraz TBH - LAM można zastosować tylko z 1 strony ścianki

● STANDARD ○ OPCJA

FLOS free nowość new neu

FS SC8

FS SC8T



Rodzaj tkaniny	fenno	alpa, charles, charles_SD, cura, era_SD, pastel, roccia	ally, blazer, easy, oceanic, synergy, synergy_SD	heritage_SD, remix_SD	accessoire_SD, steelcut trio_SD
	1	2	3	4	5
FS SC8 1600 x 800 mm					
FS SC8T 1600 x 800 mm					

Podstawy

Podstawa malowana proszkowo (kolorystyka wg wzornika Bejot) + regulowane stopki

KOD

•

Łączniki dedykowane do ekranów

Łączniki (kpl) do połączenia 2 ekranów (możliwość połączenia w linii prostej, pod kątem: 90° i 135°)

FS L

○

Łączniki można zastosować tylko do ekranów z prostym bokiem (brak możliwości połączenia od strony fali). Zastosowanie łącznika wymaga przygotowania ścianki - należy to zaznaczyć w zamówieniu

Stopki

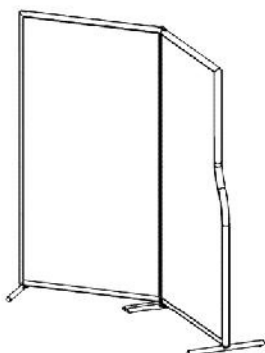
Regulowane stopki

•

Regulowane stopki z podbiciem filcowym

○

Przykładowe połączenie ścianek



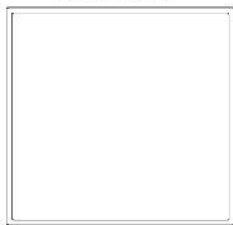
• STANDARD ○ OPCJA

FLOS sky panele podsufitowe

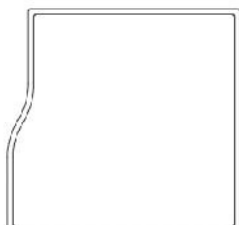
nowość
new
neu



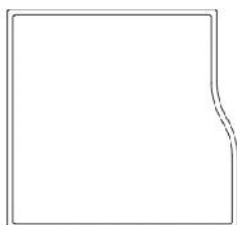
FS SS 120



FS SS 120 L



FS SS 120 R



FS SRC 120



FS SRC 120 L



FS SRC 120 R



Rodzaj tkaniny	fenno	alpa, charles, charles_SD, cura, era_SD, pastel, roccia	ally, blazer, easy, oceanic, synergy, synergy_SD	heritage_SD, remix_SD	accessoire_SD, steekcut trio_SD
	1	2	3	4	5
FS SS 120 1200 x 1200 mm					
FS SS 120 L/R 1200 x 1200 mm					
FS SRC 120 1200 x 600 mm					
FS SRC 120 L/R 1200 x 600 mm					

Tkaniny z kolekcji Studio Design (symbol SD) - wydłużony termin realizacji

Sposób montażu

Zestaw mocowań z 4 linkami o długości 1,5m

Linki montażowe o niestandardowej długości - dopłata za każdy dodatkowy 1m linek (kpl) powyżej 1,5m¹

¹linki można dowolnie dociąć dla uzyskania wymaganej długości

Zestawy mocowań nie zawierają wkrętów i kołków montażowych (należy dobrać odpowiednie mocowania do rodzaju sufitu).

KOD		
	●	
	○	

● STANDARD ○ OPCJA

FLOS wall panele ścienne

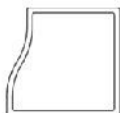
nowość
new
neu



FS WS 60



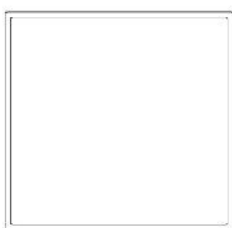
FS WS 60 L



FS WS 60 R



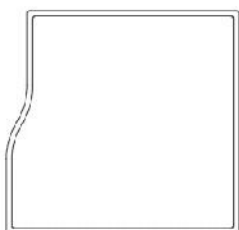
FS WS 120



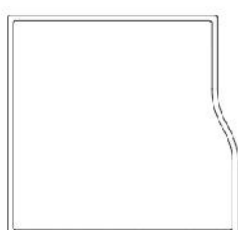
Rodzaj tkaniny	fenno	alpa, charles, charles_SD, cura, era_SD, pastel, roccia	ally, blazer, easy, oceanic, synergy, synergy_SD	heritage_SD, remix_SD	accessoire_SD, steekcut trio_SD
	1	2	3	4	5
FS WS 60 600 x 600 mm					
FS WS 60 L/R 600 x 600 mm					
FS WS 120 1200 x 1200 mm					
FS WS 120 L/R 1200 x 1200 mm					
FS WRC 120 1200 x 600 mm					
FS WRC 120 L/R 1200 x 600 mm					

Tkaniny z kolekcji Studio Design (symbol SD) - wydłużony termin realizacji

FS WS 120 L



FS WS 120 R



FS WRC 120



FS WRC 120 L



FS WRC 120 R



Sposób montażu

Zestaw do montażu naściennego

KOD

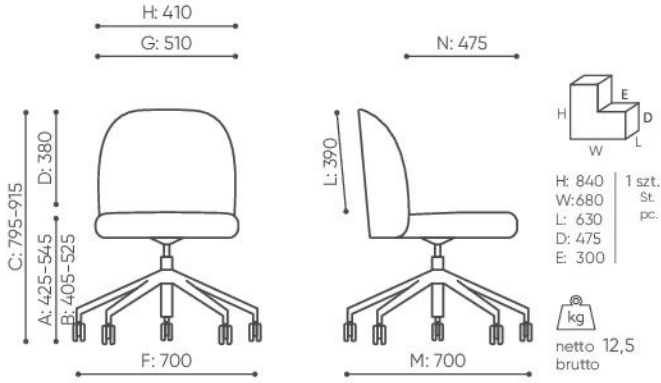
•

Zestawy mocowań nie zawierają kołków i wkrętów montażowych (należy dobrać odpowiednie mocowania do rodzaju ściany)

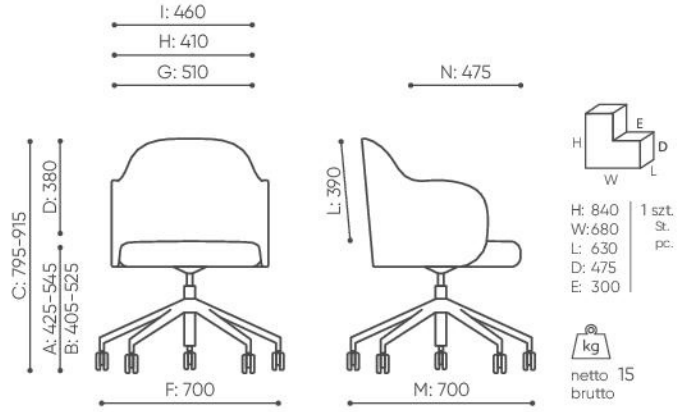
Przykładowy układ ścianek



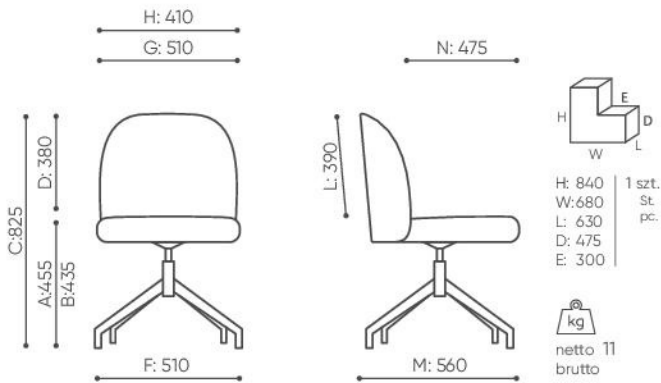
• STANDARD ○ OPCJA



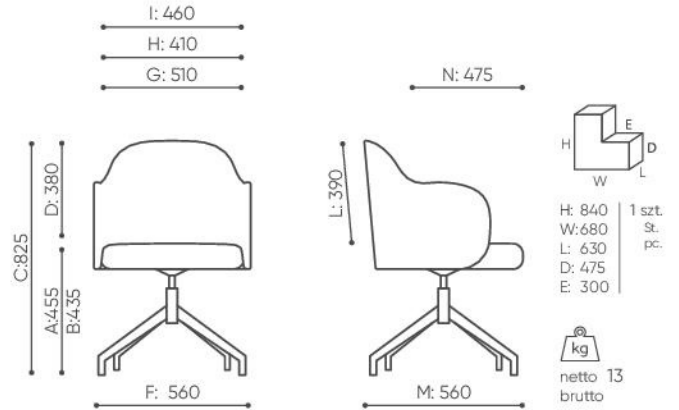
FS K 5R



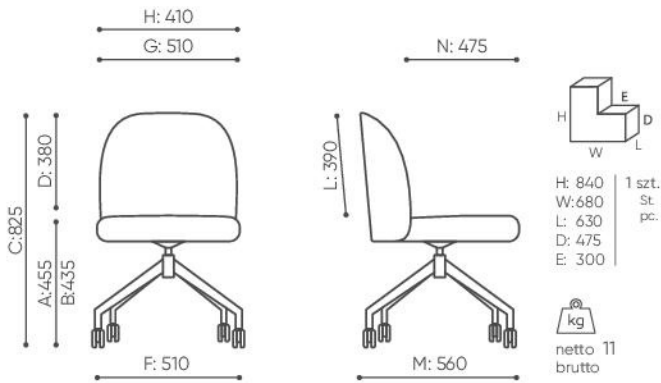
FS KP 5R



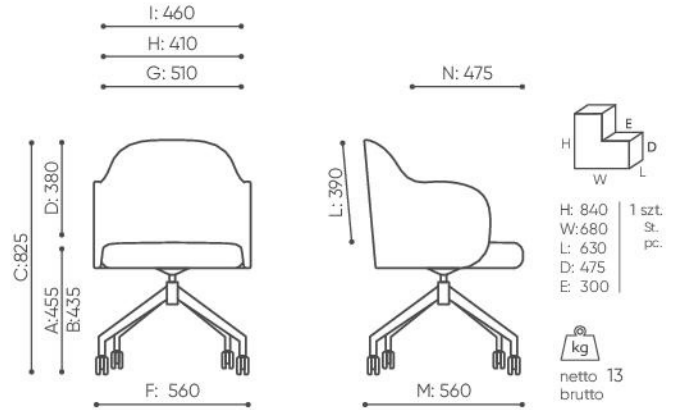
FSK 4R



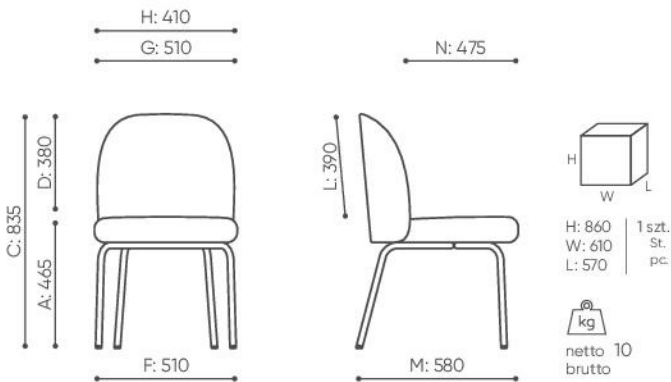
FSKP 4R



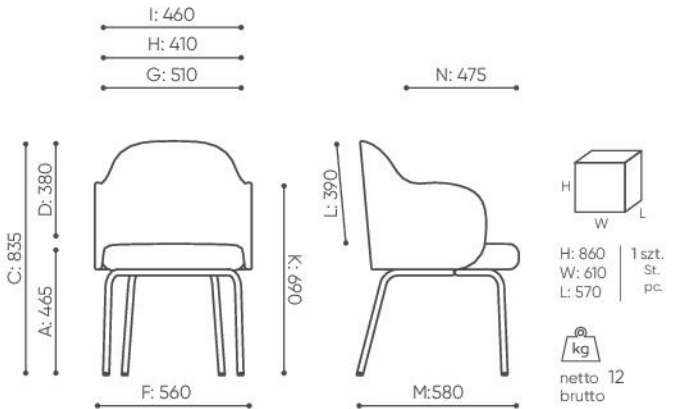
FSK 4W



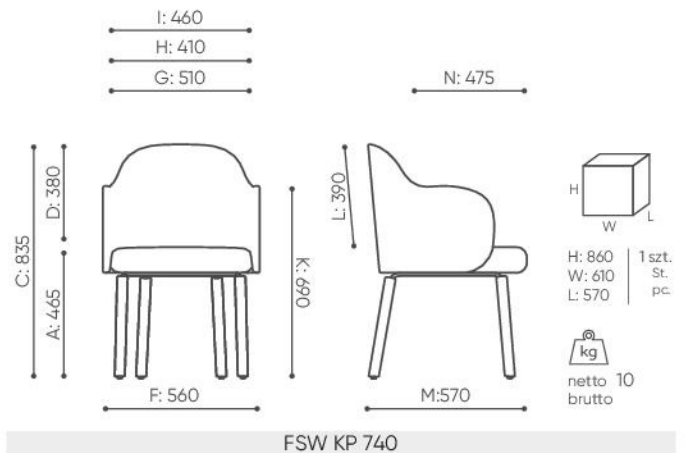
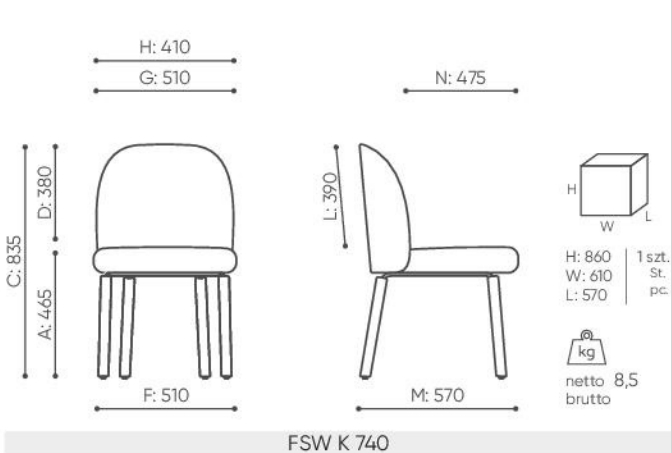
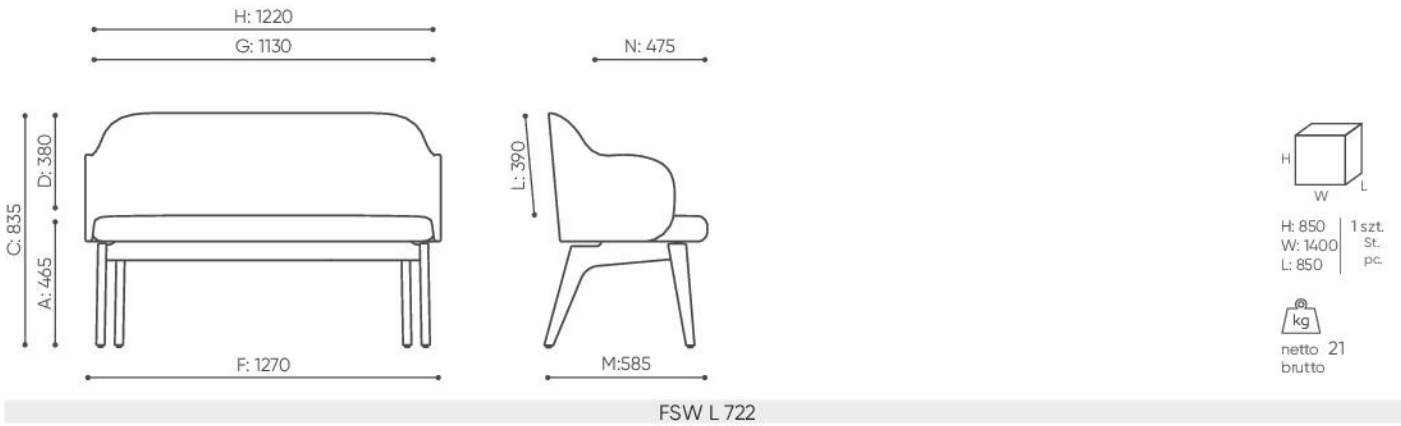
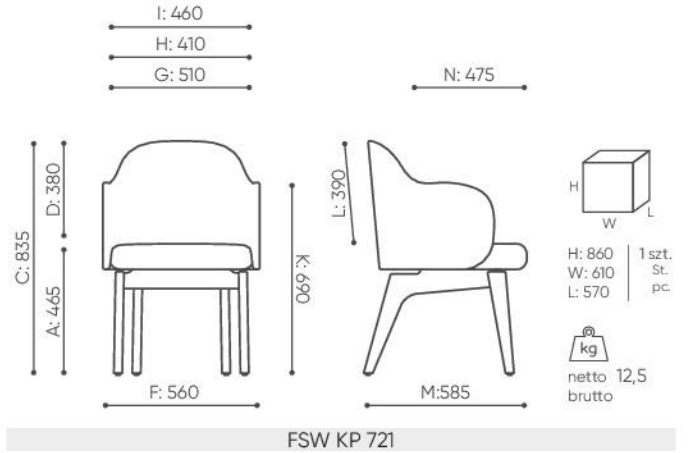
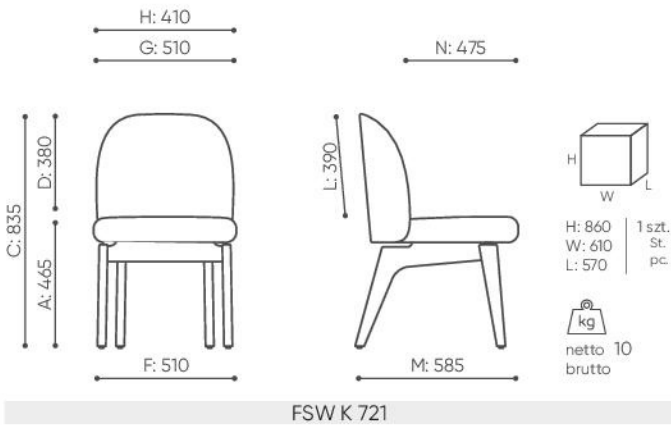
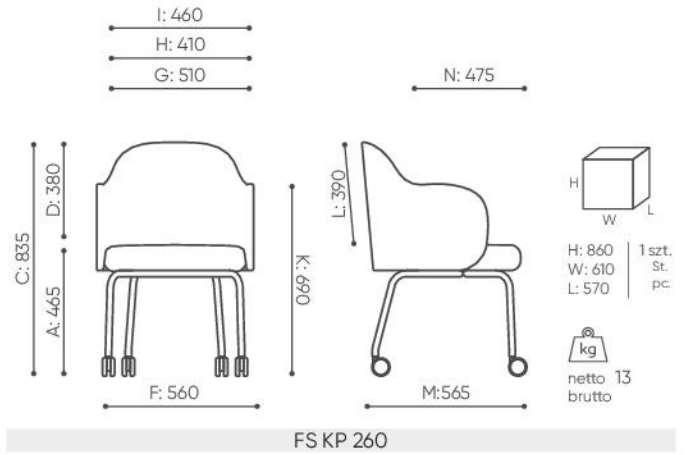
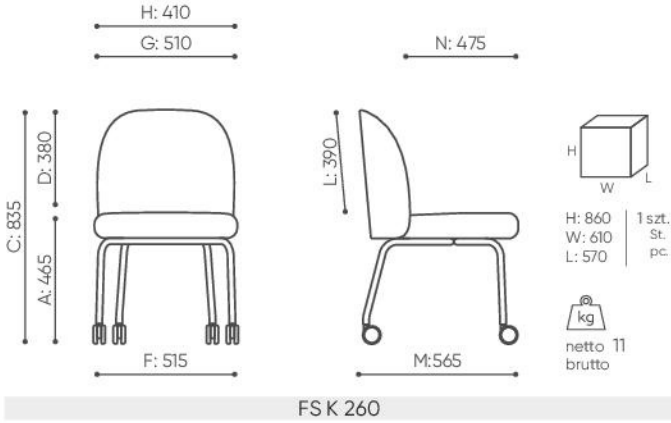
FSKP 4W

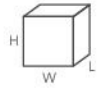
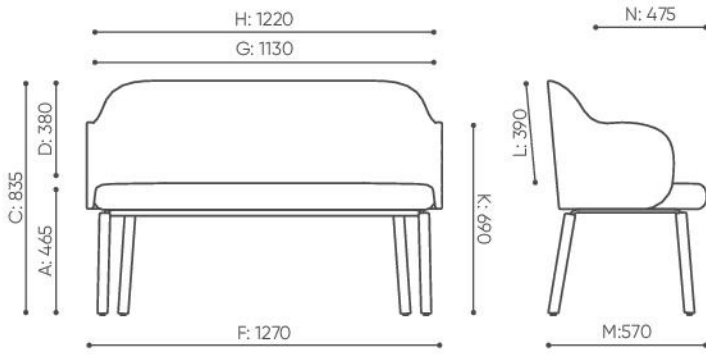


FS K 215



FS KP 215



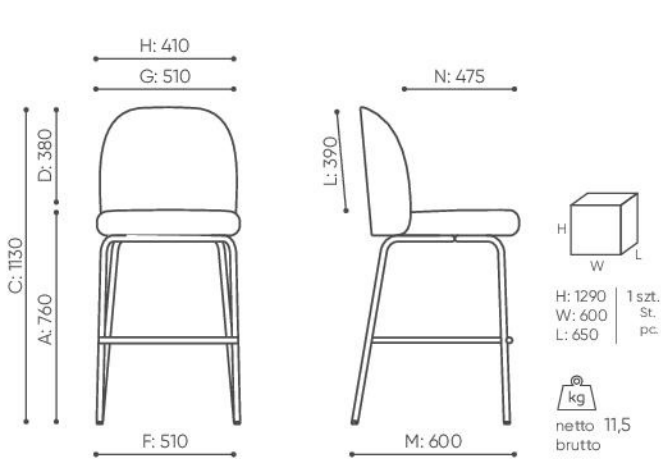


H: 850 | 1 szt.
W: 1400 | St.
L: 850 | pc.



netto 16
brutto

FSW L 740

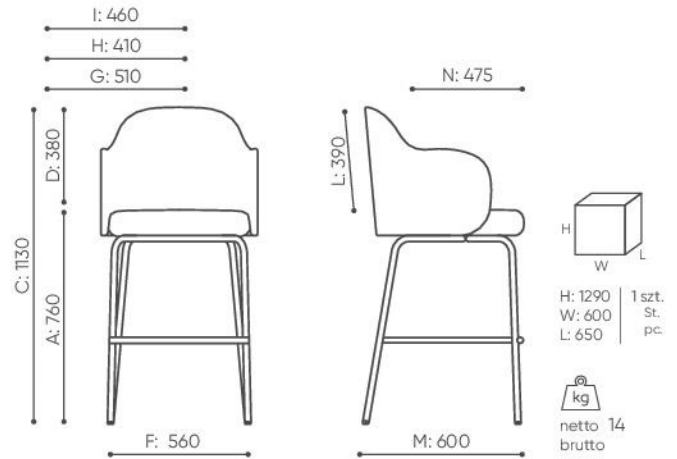


H: 1290 | 1 szt.
W: 600 | St.
L: 650 | pc.



netto 11,5
brutto

FS K H

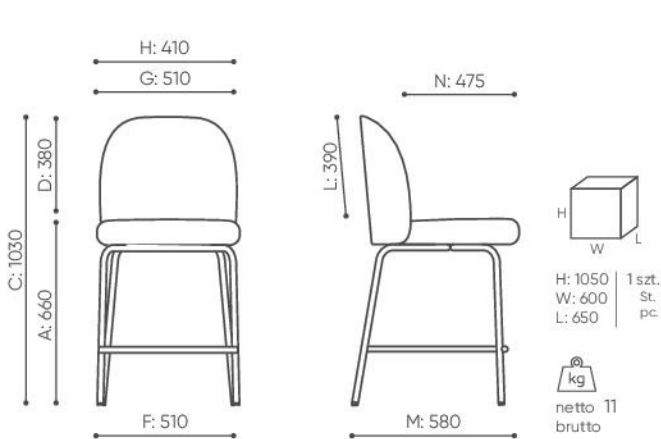


H: 1290 | 1 szt.
W: 600 | St.
L: 650 | pc.



netto 14
brutto

FS KP H

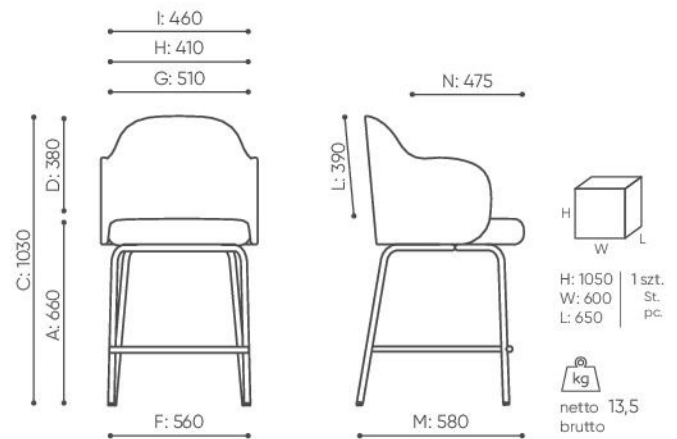


H: 1050 | 1 szt.
W: 600 | St.
L: 650 | pc.



netto 11
brutto

FS K HN

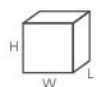
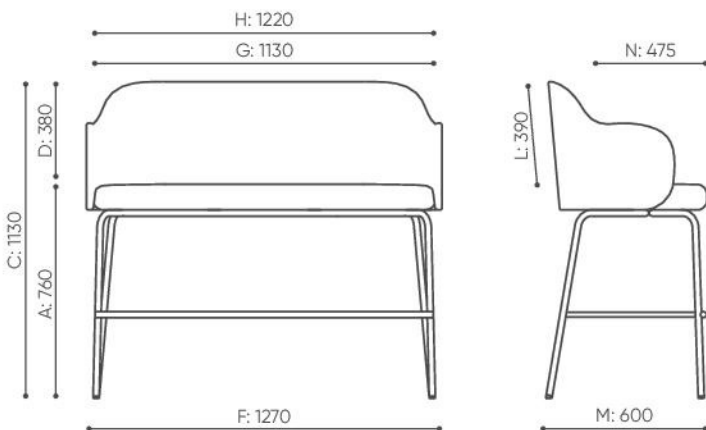


H: 1050 | 1 szt.
W: 600 | St.
L: 650 | pc.



netto 13,5
brutto

FS KP HN

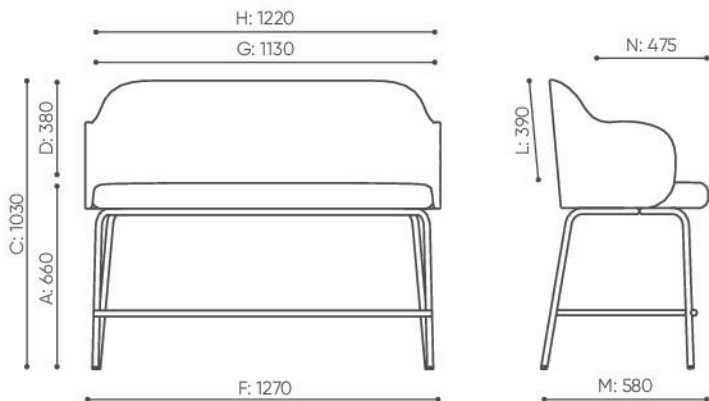


H: 850 | 1 szt.
W: 1400 | St.
L: 1150 | pc.



netto 22
brutto

FS L H



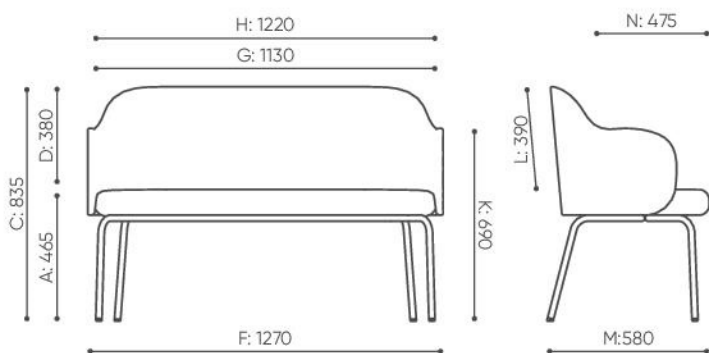
FS L HN



H: 850 | 1 szt.
W: 1400 | st.
L: 1050 | pc.



netto 22,5
brutto



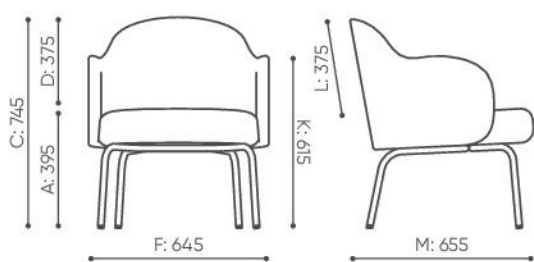
FS L 215



H: 850 | 1 szt.
W: 1400 | st.
L: 850 | pc.



netto 20
brutto



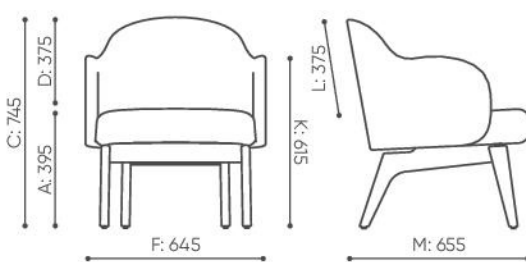
FS F 420



H: 900 | 1 szt.
W: 650 | st.
L: 600 | pc.



netto 13
brutto



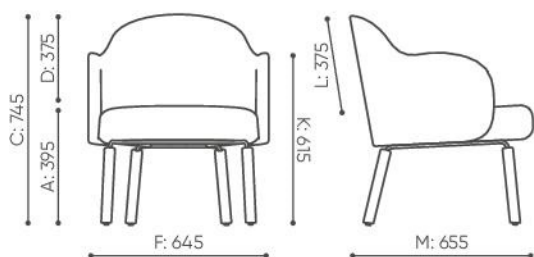
FSW F 720



H: 900 | 1 szt.
W: 650 | st.
L: 600 | pc.



netto 13
brutto



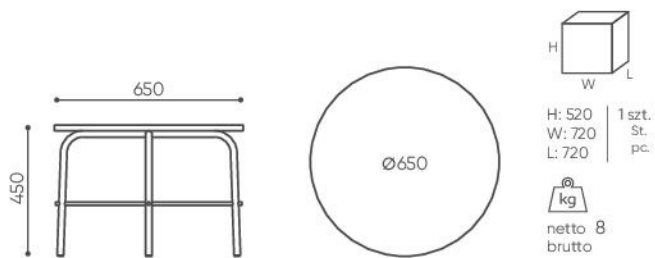
FSW F 740



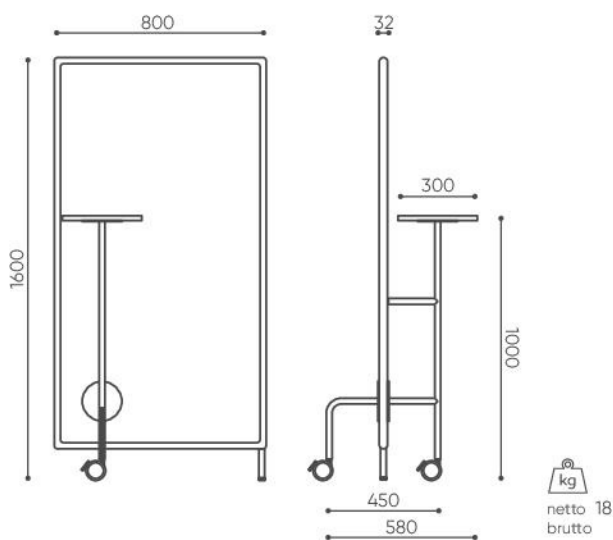
H: 900 | 1 szt.
W: 650 | st.
L: 600 | pc.



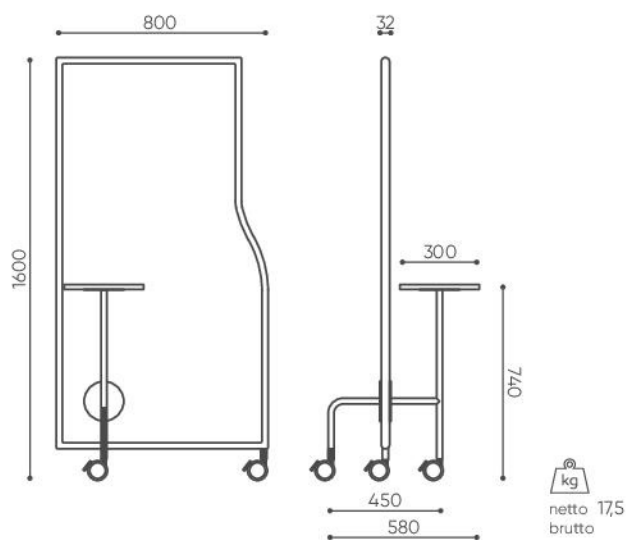
netto 11,5
brutto



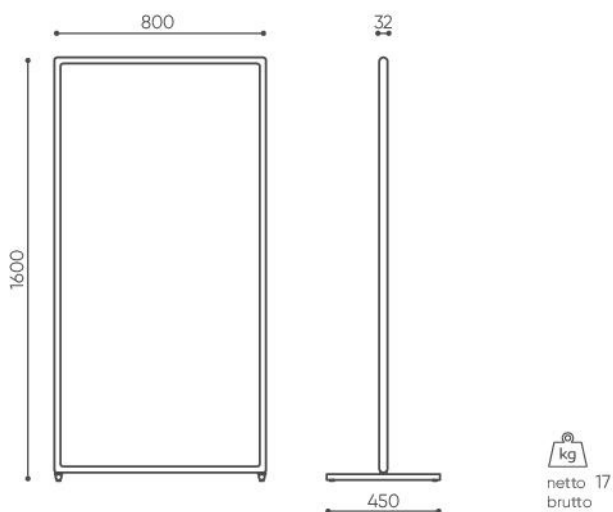
FS TB RC



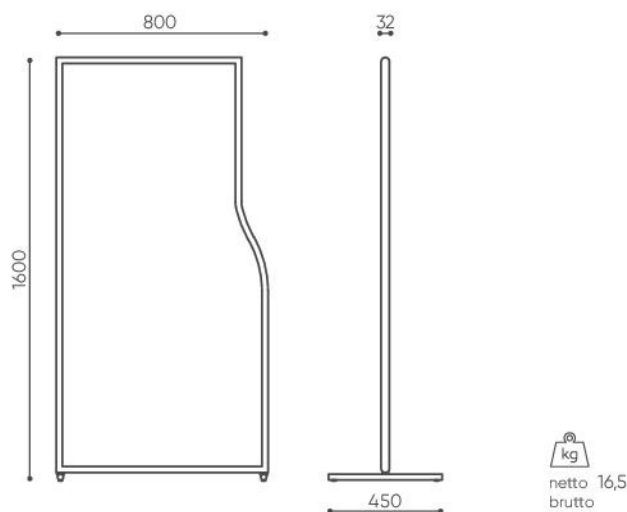
FS SC8W + TBH



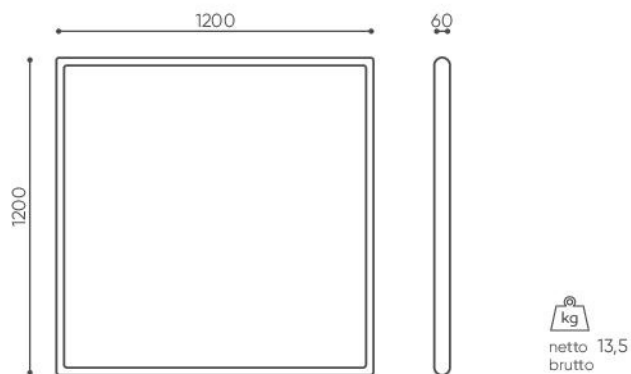
FS SC8TW + 3TN + TBL



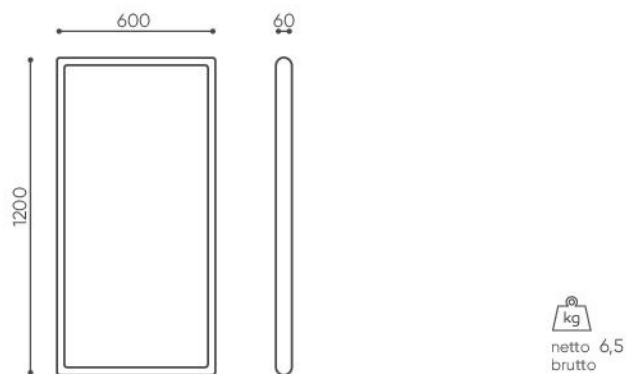
FS SC8



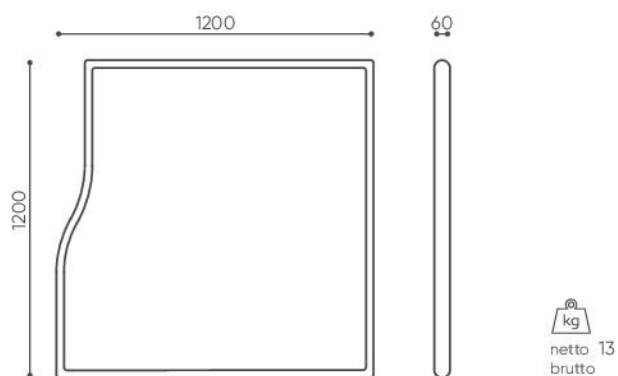
FS SC8T



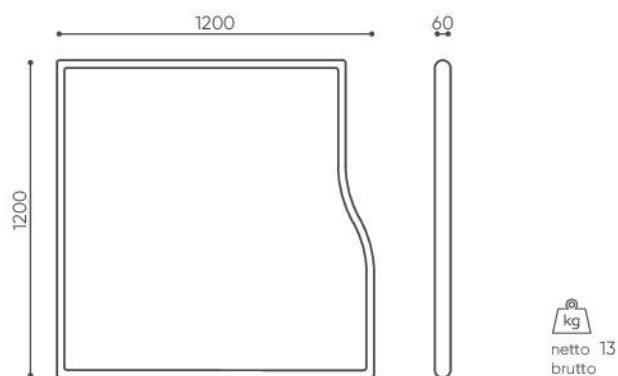
FS SS / WS 120



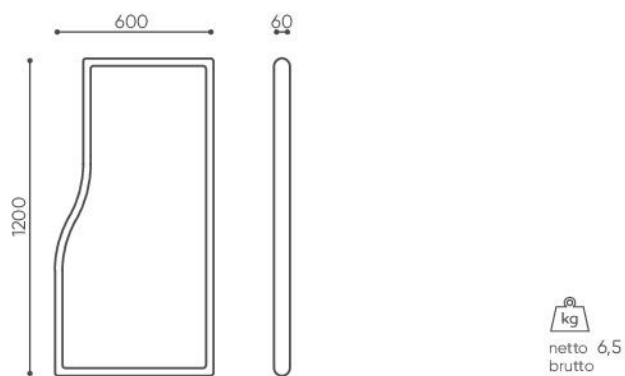
FS SRC / WRC 120



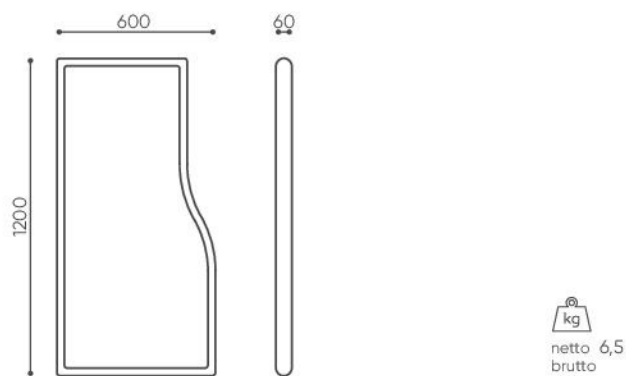
FS SS / WS 120 L



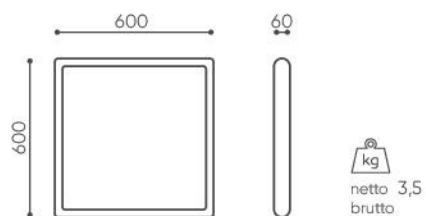
FS SS / WS 120 R



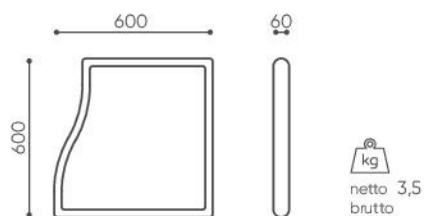
FS SRC / WRC 120 L



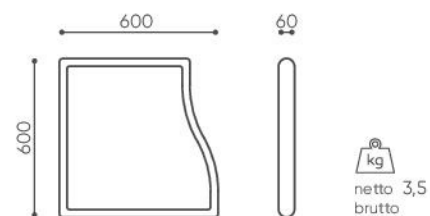
FS SRC / WRC 120 R



FS WS 60



FS WS 60 L



FS WS 60 R