



Fan

20V

Istnieją meble, które się nie starzeją - stale doceniane, o ponadczasowym designie, idealnie dopasowującym się do każdego wnętrza. Fan to fotel elegancki, wygodny i jednocześnie bardzo charakterystyczny - z detalem półokrągłego szwu. To nasz najbardziej rozpoznawalny model na rynku. Piotr Kuchciński zaprojektował go z myślą zarówno o biurach, jak i przestrzeniach domowych.

Cechy kolekcji:

- kilka rodzajów baz - stopki i kółka oraz nogi drewniane, które idealnie współgrają ze stolikami SW40 i SAM
- dodatkowa poduszka poprawia komfort użytkowania
- w skład kolekcji wchodzi także sofa na płozie
- dwa rodzaje nici do wyboru (w kolorze tapicerki lub nić ozdobna)
- certyfikat Möbelfakta - gwarancja trwałości, bezpieczeństwa, dbałości o środowisko i odpowiedzialności społecznej podczas procesu produkcji

Dane techniczne:

wersje produktu 20V

sofa, 2 siedziska, na płozie

stelaż

Wersja 20V - rura metalowa o przekroju fi 16 mm.

Wersje kolorystyczne:

- czarny (lakierowany proszkowo)
- metalik (lakierowany proszkowo)
- chrom błyszczący (chromowany)
- złoty (EPO6)

stopki

- standard - stopki twarde (do podłóg miękkich)
- opcja - stopki z podkładką filcową (do podłóg twardych)

kubełek

Metalowy stelaż; pianka poliuretanowa wylewana - gęstość 75 kg/m³.

Dwa warianty nici:

- nici w kolorze tapicerki fotela

- nici ozdobne:
 - tapicerka w kolorze czarnym - nici zawsze białe,
 - tapicerka w pozostałych kolorach - nici zawsze czarne.

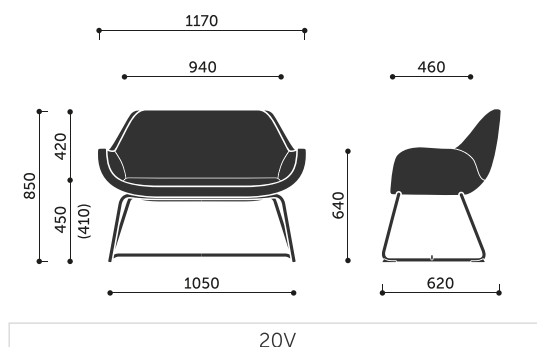
waga netto

17,0 kg

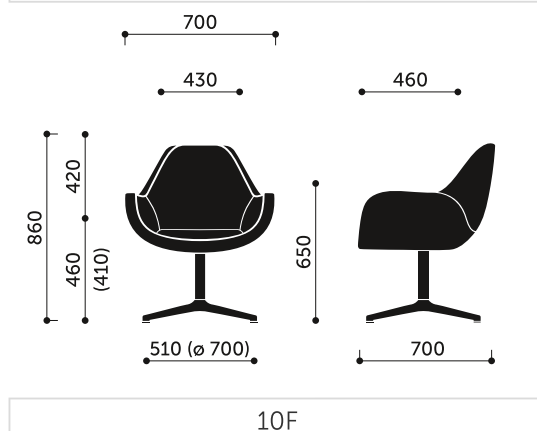
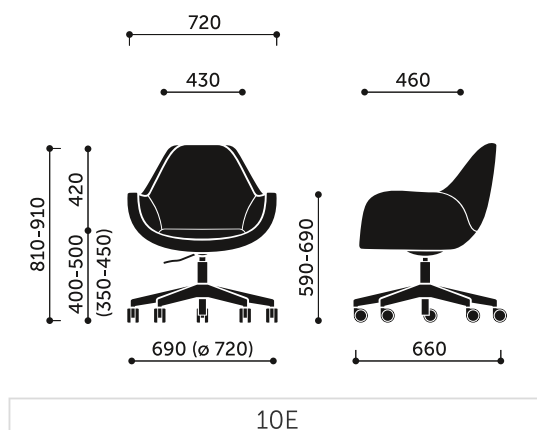
waga brutto

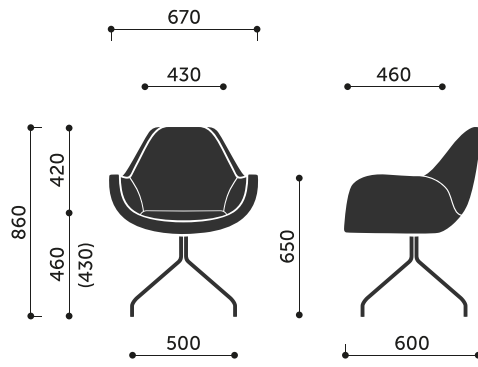
24,0 kg

Wymiary:

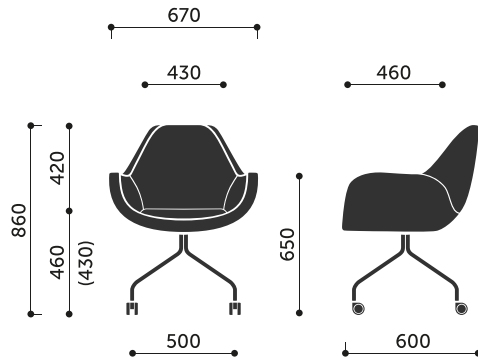


Wymiary innych modeli z kolekcji:

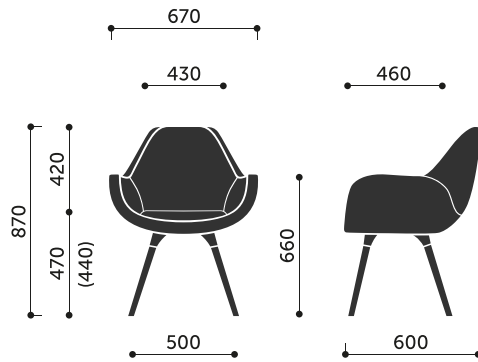




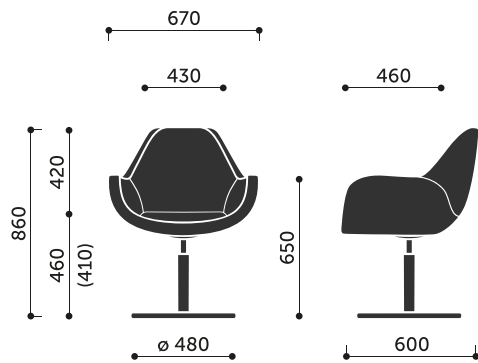
10H / 10HS



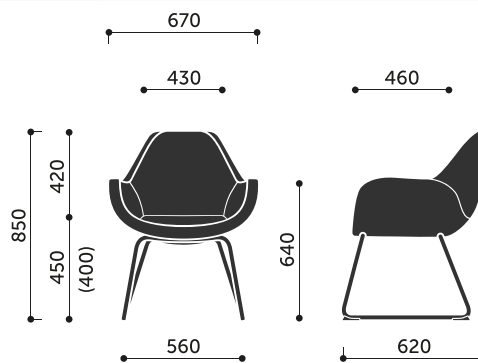
10HC



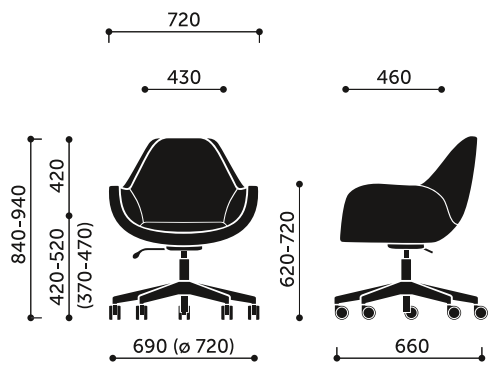
10HW



10R



10V



10Z