



# Fan

10Z

Istnieją meble, które się nie starzeją - stale doceniane, o ponadczasowym designie, idealnie dopasowującym się do każdego wnętrza. Fan to fotel elegancki, wygodny i jednocześnie bardzo charakterystyczny - z detalem półokrągłego szwu. To nasz najbardziej rozpoznawalny model na rynku. Piotr Kuchciński zaprojektował go z myślą zarówno o biurach, jak i przestrzeniach domowych.

## Dane techniczne:

---

### wersje produktu 10Z

fotel obrotowy, mechanizm Rocker

### mechanizm

Rocker - mechanizm kołyskowy z regulacją wysokości siedziska, ruch do przodu eliminuje efekt uciskania ud podczas pracy przy biurku

### baza

Baza pięcioramienna.

Wersje kolorystyczne:

- czarny (tworzywo - poliamid)
- chrom (aluminium polerowane)
- metalik (aluminium lakierowane proszkowo)

### stopki

- standard - stopki z wkładką teflonową
- opcja - stopki z wkładką filcową

### kubełek

Metalowy stelaż; pianka poliuretanowa wylewana - gęstość 75 kg/m<sup>3</sup>. Czarna tapicerka - szwy białe, pozostałe kolory tapicerki - szwy czarne.

### waga netto

12,0 kg

### waga brutto

16,5 kg

### dodatkowe

Poduszka na siedzisko.

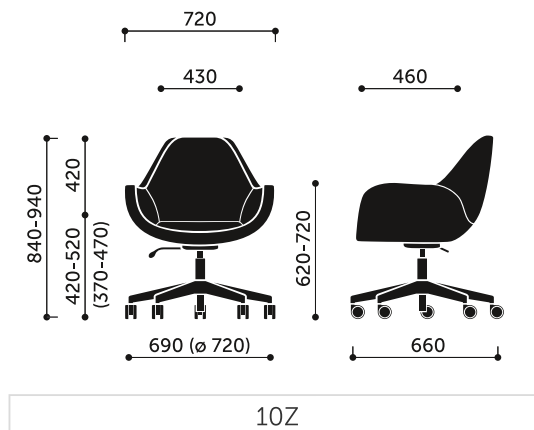
## Cechy kolekcji:

---

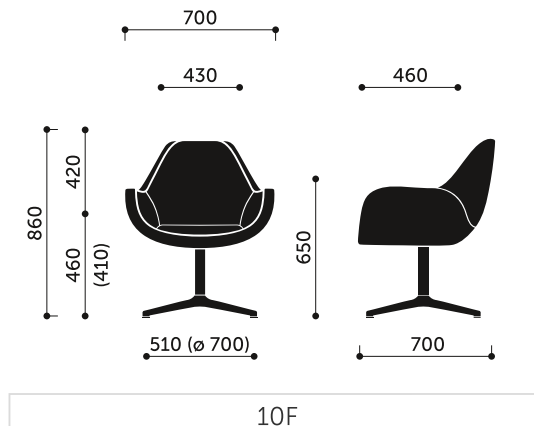
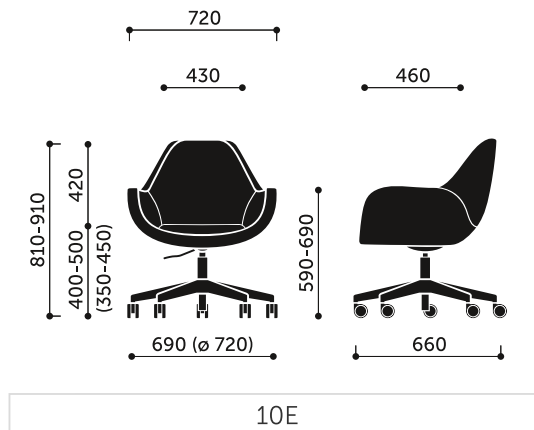
- kilka rodzajów baz - stopki i kółka oraz nogi drewniane, które idealnie współgrają ze stolikami SW40 i SAM
- dodatkowa poduszka poprawia komfort użytkowania
- w skład kolekcji wchodzi także sofa na płozie
- dwa rodzaje nici do wyboru (w kolorze tapicerki lub nić ozdobna)
- certyfikat Möbelfakta - gwarancja trwałości, bezpieczeństwa, dbałości o środowisko i odpowiedzialności społecznej podczas procesu produkcji

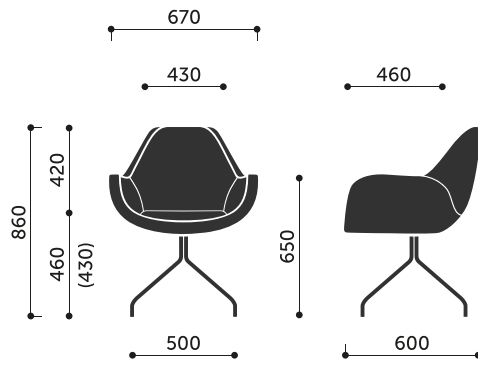
## Wymiary:

---

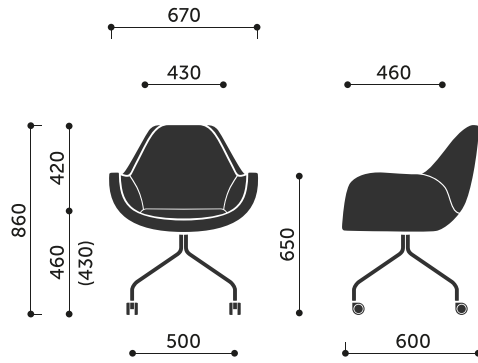


### Wymiary innych modeli z kolekcji:

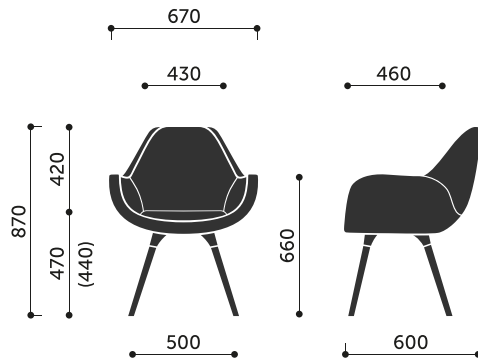




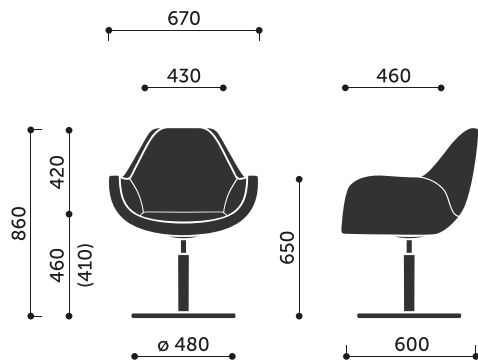
10H / 10HS



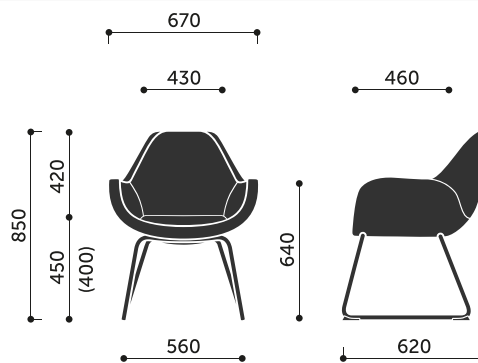
10HC



10HW



10R



10V

