



# Fan

10R

Istnieją meble, które się nie starzeją - stale doceniane, o ponadczasowym designie, idealnie dopasowującym się do każdego wnętrza. Fan to fotel elegancki, wygodny i jednocześnie bardzo charakterystyczny - z detalem półokrągłego szwu. To nasz najbardziej rozpoznawalny model na rynku. Piotr Kuchciński zaprojektował go z myślą zarówno o biurach, jak i przestrzeniach domowych.

## Cechy kolekcji:

---

- kilka rodzajów baz - stopki i kółka oraz nogi drewniane, które idealnie współgrają ze stolikami SW40 i SAM
- dodatkowa poduszka poprawia komfort użytkowania
- w skład kolekcji wchodzi także sofa na płozie
- dwa rodzaje nici do wyboru (w kolorze tapicerki lub nić ozdobna)
- certyfikat Möbelfakta - gwarancja trwałości, bezpieczeństwa, dbałości o środowisko i odpowiedzialności społecznej podczas procesu produkcji

## Dane techniczne:

---

### wersje produktu 10R

fotel obrotowy, baza okrągła, płaska

### stelaż

Wersja R – podstawa okrągła metalowa.

Wersje kolorystyczne:

- metalik (lakierowana proszkowo)
- chrom błyszczący (chromowana)

### amortyzator

amortyzator z pamięcią powrotu.

### kubelek

Metalowy stelaż; pianka poliuretanowa wylewana - gęstość 75 kg/m<sup>3</sup>.

### waga netto

23,0 kg

### waga brutto

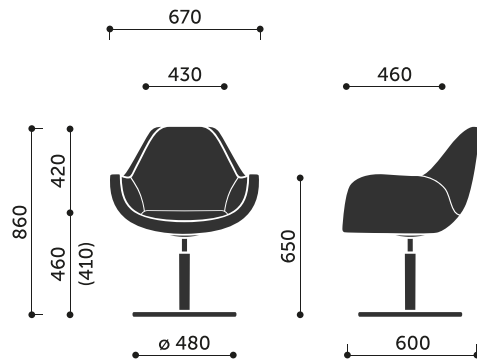
27,0 kg

## dodatkowe

Poduszka na siedzisko.

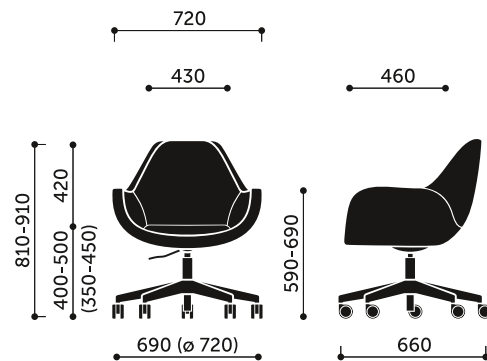
## Wymiary:

---

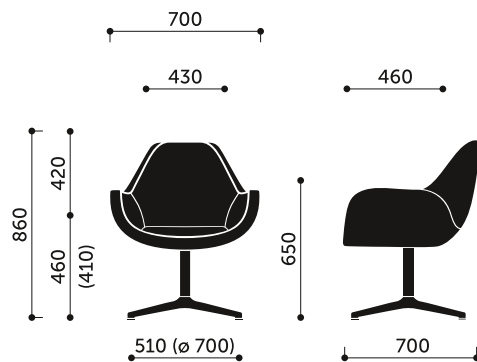


10R

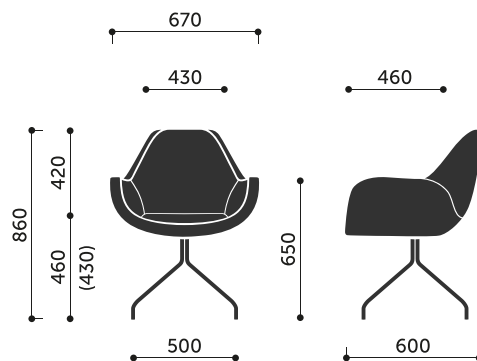
### Wymiary innych modeli z kolekcji:



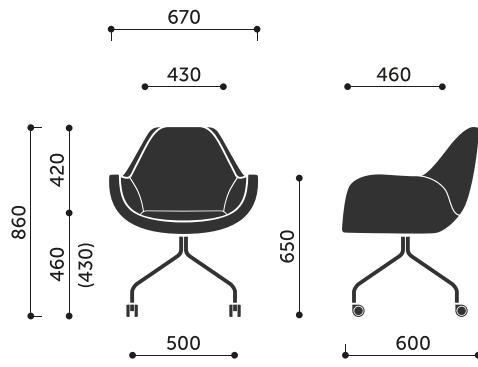
10E



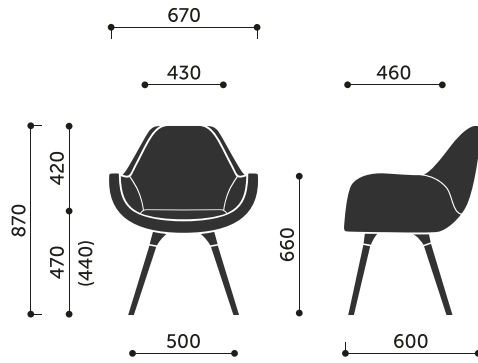
10F



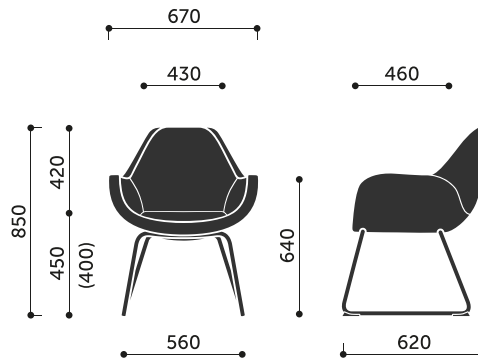
10H / 10HS



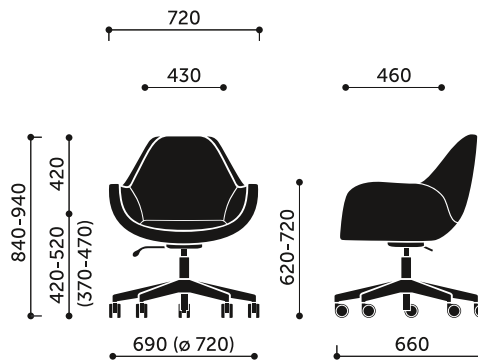
10HC



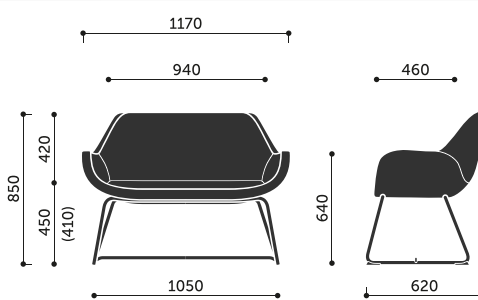
10HW



10V



10Z



20V