



Fan

10HW

Istnieją meble, które się nie starzeją - stale doceniane, o ponadczasowym designie, idealnie dopasowującym się do każdego wnętrza. Fan to fotel elegancki, wygodny i jednocześnie bardzo charakterystyczny - z detalem półokrągłego szwu. To nasz najbardziej rozpoznawalny model na rynku. Piotr Kuchciński zaprojektował go z myślą zarówno o biurach, jak i przestrzeniach domowych.

Cechy kolekcji:

- kilka rodzajów baz - stopki i kółka oraz nogi drewniane, które idealnie współgrają ze stolikami SW40 i SAM
- dodatkowa poduszka poprawia komfort użytkowania
- w skład kolekcji wchodzi także sofa na płozie
- dwa rodzaje nici do wyboru (w kolorze tapicerki lub nić ozdobna)
- certyfikat Möbelfakta - gwarancja trwałości, bezpieczeństwa, dbałości o środowisko i odpowiedzialności społecznej podczas procesu produkcji

Dane techniczne:

wersje produktu 10HW

fotel konferencyjny, na nogach drewnianych

stelaż

stelaż na 4 nogach drewnianych kolorów:

- standard - drewno bukowe - H5, H6, H7, H8, H11, H12, H13
- opcja - drewno dębowe - HO6, HO12, HO11

stopki

- standard - stopki z wkładką teflonową
- opcja - stopki z wkładką filcową

kubetek

Metalowy stelaż; pianka poliuretanowa wylewana - gęstość 75 kg/m³.

Dwa warianty nici:

- nici w kolorze tapicerki fotela
- nici ozdobne:
 - tapicerka w kolorze czarnym - nici zawsze białe,
 - tapicerka w pozostałych kolorach - nici zawsze czarne.

waga netto

9,5 kg

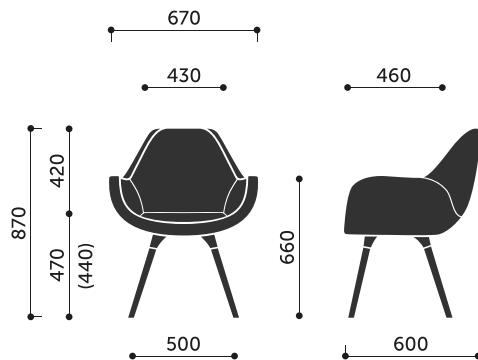
waga brutto

12,5 kg

dodatkowe

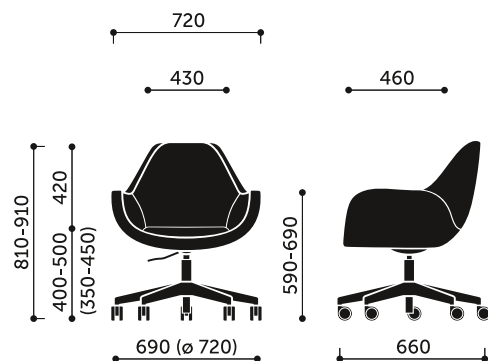
Poduszka na siedzisko.

Wymiary:

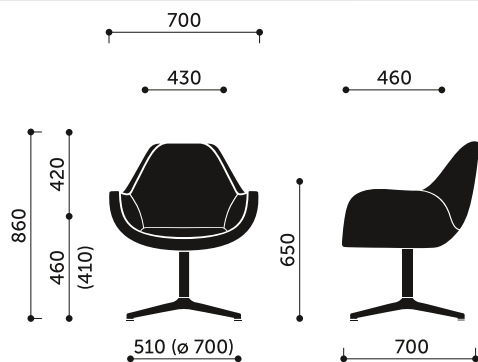


10HW

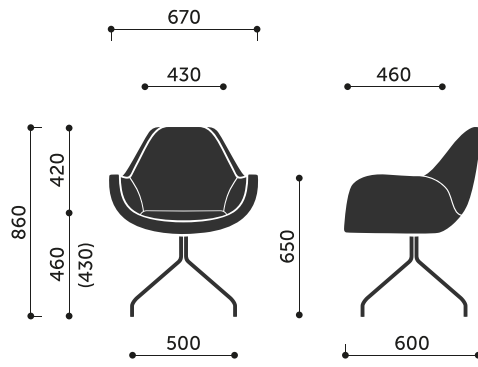
Wymiary innych modeli z kolekcji:



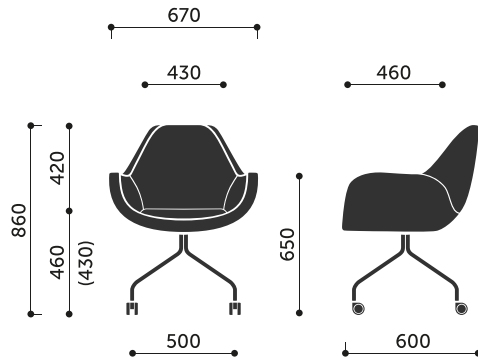
10E



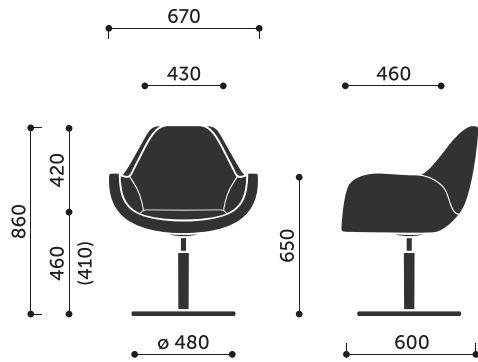
10F



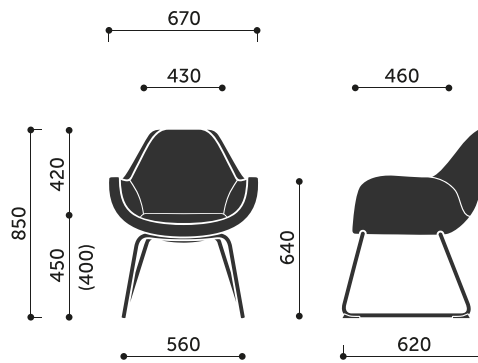
10H / 10HS



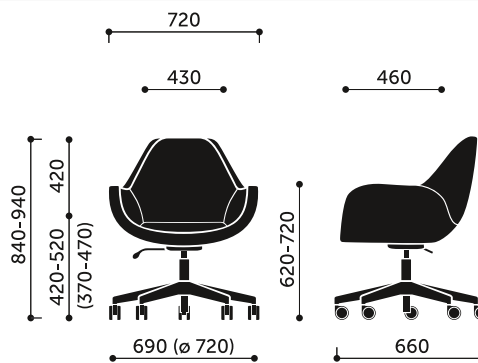
10HC



10R



10V



10Z

