



# Fan

10HS

Istnieją meble, które się nie starzeją - stale doceniane, o ponadczasowym designie, idealnie dopasowującym się do każdego wnętrza. Fan to fotel elegancki, wygodny i jednocześnie bardzo charakterystyczny - z detalem półokrągłego szwu. To nasz najbardziej rozpoznawalny model na rynku. Piotr Kuchciński zaprojektował go z myślą zarówno o biurach, jak i przestrzeniach domowych.

## Cechy kolekcji:

---

- kilka rodzajów baz - stopki i kółka oraz nogi drewniane, które idealnie współgrają ze stolikami SW40 i SAM
- dodatkowa poduszka poprawia komfort użytkowania
- w skład kolekcji wchodzi także sofa na płozie
- dwa rodzaje nici do wyboru (w kolorze tapicerki lub nić ozdobna)
- certyfikat Möbelfakta - gwarancja trwałości, bezpieczeństwa, dbałości o środowisko i odpowiedzialności społecznej podczas procesu produkcji

## Dane techniczne:

---

### wersje produktu 10HS

fotel konferencyjny, na nogach, obrotowy, stopki

### stelaż

Rura metalowa o przekroju fi 20 mm.

Wersje kolorystyczne:

- czarny (lakierowany proszkowo)
- metalik (lakierowany proszkowo)
- chrom błyszczący (chromowany)
- złoty (EPO6)

### stopki

- standard - stopki z wkładką teflonową
- opcja - stopki z wkładką filcową

### kubetek

Metalowy stelaż; pianka poliuretanowa wylewana - gęstość 75 kg/m<sup>3</sup>. Czarna tapicerka - szwy białe, pozostałe kolory tapicerki - szwy czarne.

### waga netto

10,5 kg

**waga brutto**

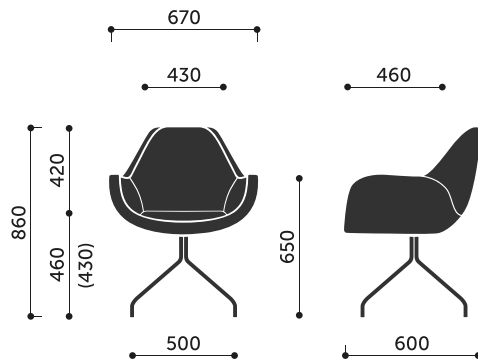
13,5 kg

**dodatkowe**

Poduszka na siedzisko.

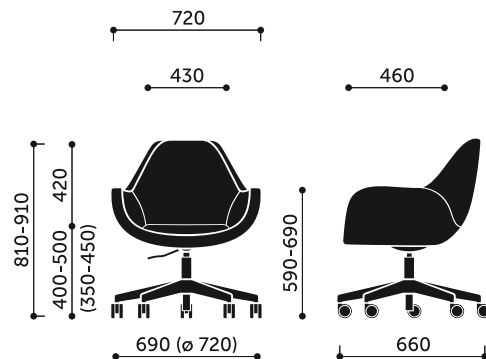
**Wymiary:**

---

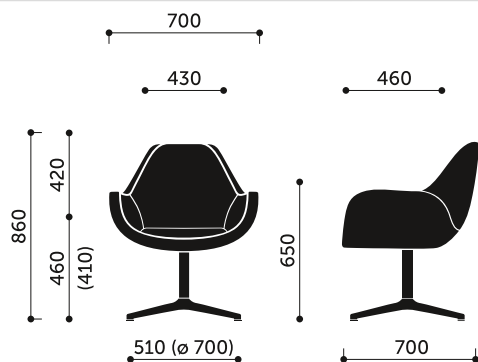


10H / 10HS

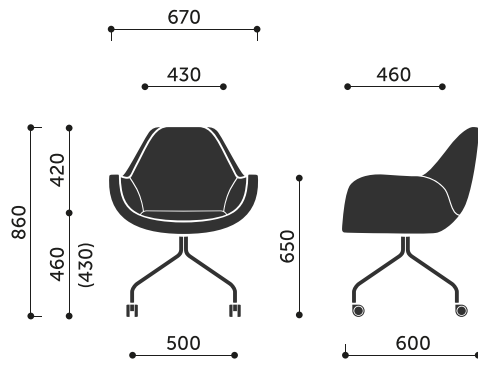
**Wymiary innych modeli z kolekcji:**



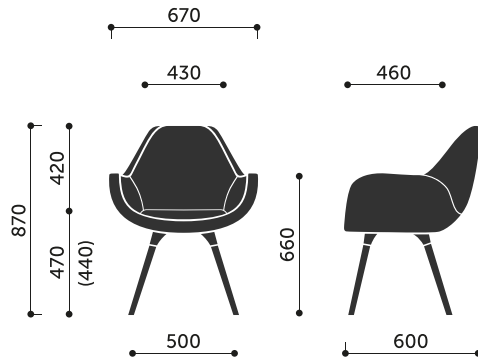
10E



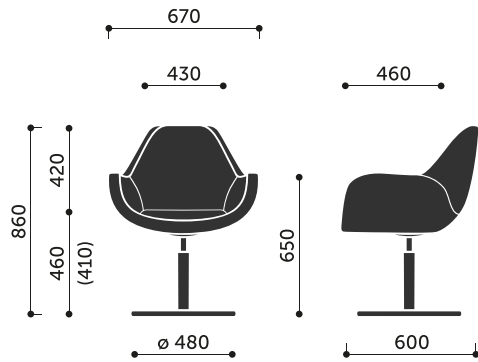
10F



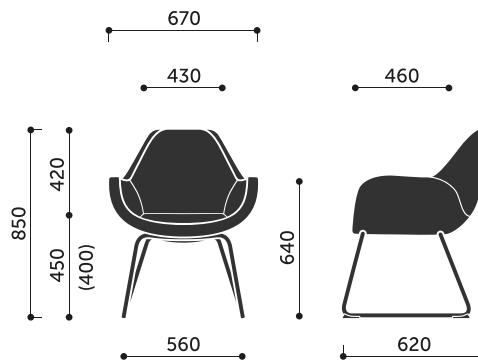
10HC



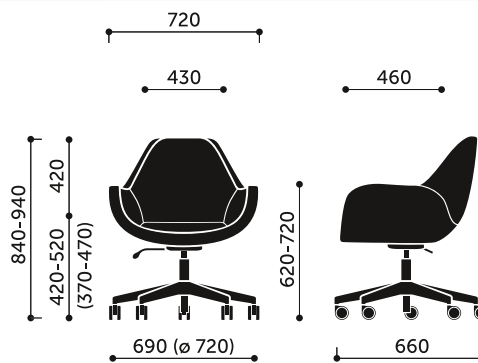
10HW



10R



10V



10Z

