



Fan

10HC

Istnieją meble, które się nie starzeją - stale doceniane, o ponadczasowym designie, idealnie dopasowującym się do każdego wnętrza. Fan to fotel elegancki, wygodny i jednocześnie bardzo charakterystyczny - z detalem półokrągłego szwu. To nasz najbardziej rozpoznawalny model na rynku. Piotr Kuchciński zaprojektował go z myślą zarówno o biurach, jak i przestrzeniach domowych.

Cechy kolekcji:

- kilka rodzajów baz - stopki i kółka oraz nogi drewniane, które idealnie współgrają ze stolikami SW40 i SAM
- dodatkowa poduszka poprawia komfort użytkowania
- w skład kolekcji wchodzi także sofa na płozie
- dwa rodzaje nici do wyboru (w kolorze tapicerki lub nić ozdobna)
- certyfikat Möbelfakta - gwarancja trwałości, bezpieczeństwa, dbałości o środowisko i odpowiedzialności społecznej podczas procesu produkcji

Dane techniczne:

wersje produktu 10HC

fotel konferencyjny, na nogach, kółka

stelaż

Rura metalowa o przekroju fi 20 mm.

Wersje kolorystyczne:

- czarny (lakierowany proszkowo)
- metalik (lakierowany proszkowo)
- chrom błyszczący (chromowany)
- złoty (EPO6)

kółka

- Standard - kółka ozdobne
- opcja - kółka twarde - do podłóg miękkich
- opcja - kółka miękkie - do podłóg twardych

kubetek

Metalowy stelaż; pianka poliuretanowa wylewana - gęstość 75 kg/m³. Czarna tapicerka - szwy białe, pozostałe kolory tapicerki - szwy czarne.

waga netto

10,5 kg

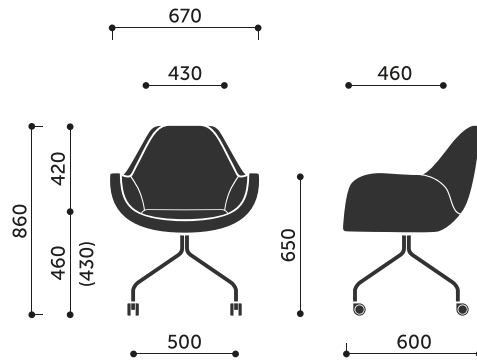
waga brutto

13,5 kg

dodatkowe

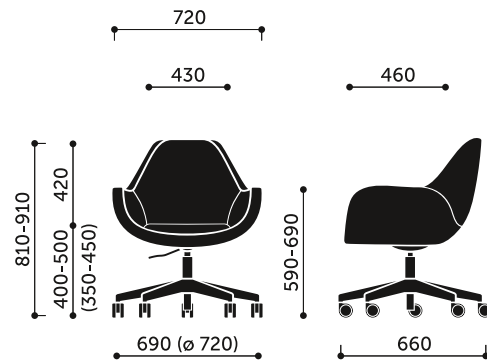
Poduszka na siedzisko.

Wymiary:

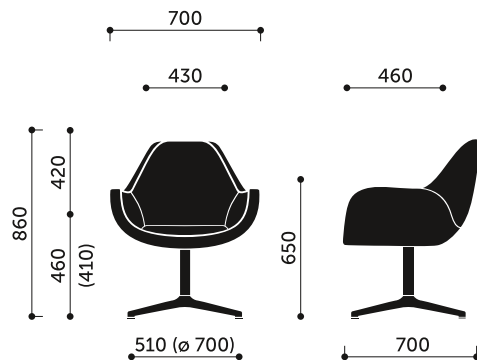


10HC

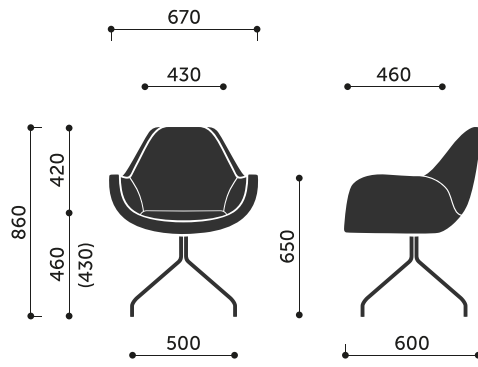
Wymiary innych modeli z kolekcji:



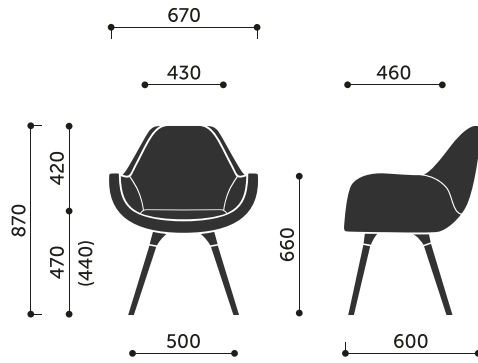
10E



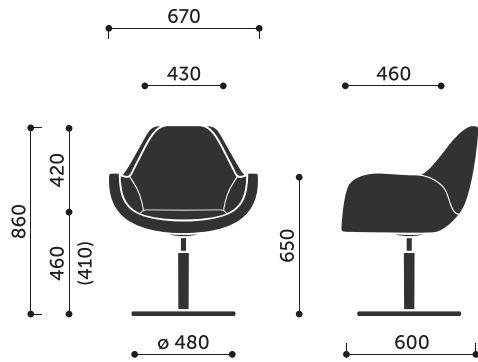
10F



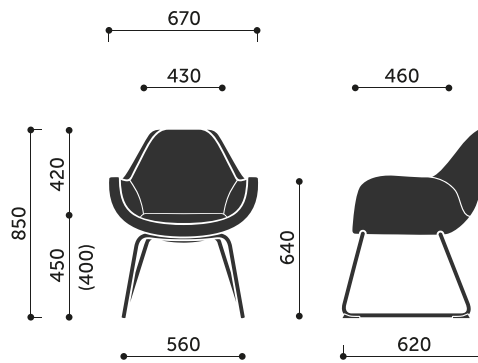
10H / 10HS



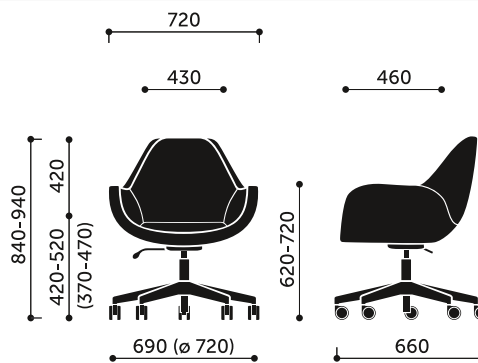
10HW



10R



10V



10Z

