



# Fan

10E

Istnieją meble, które się nie starzeją - stale doceniane, o ponadczasowym designie, idealnie dopasowującym się do każdego wnętrza. Fan to fotel elegancki, wygodny i jednocześnie bardzo charakterystyczny - z detalem półokrągłego szwu. To nasz najbardziej rozpoznawalny model na rynku. Piotr Kuchciński zaprojektował go z myślą zarówno o biurach, jak i przestrzeniach domowych.

## Cechy kolekcji:

---

- kilka rodzajów baz - stopki i kółka oraz nogi drewniane, które idealnie współgrają ze stolikami SW40 i SAM
- dodatkowa poduszka poprawia komfort użytkowania
- w skład kolekcji wchodzi także sofa na płozie
- dwa rodzaje nici do wyboru (w kolorze tapicerki lub nić ozdobna)
- certyfikat Möbelfakta - gwarancja trwałości, bezpieczeństwa, dbałości o środowisko i odpowiedzialności społecznej podczas procesu produkcji

## Dane techniczne:

---

### wersje produktu 10E

fotel obrotowy, mechanizm Economic

### mechanizm

Economic - regulacja wysokości siedziska

### baza

Baza pięcioramienna.

Wersje kolorystyczne:

- czarny (tworzywo - poliamid)
- chrom (aluminium polerowane)
- metalik (aluminium lakierowane proszkowo)

### stopki

- standard - stopki z wkładką teflonową
- opcja - stopki z wkładką filcową

### kubetek

Metalowy stelaż; pianka poliuretanowa wylewana - gęstość 75 kg/m<sup>3</sup>.

Dwa warianty nici:

- nici w kolorze tapicerki fotela
- nici ozdobne:
  - tapicerka w kolorze czarnym - nici zawsze białe,
  - tapicerka w pozostałych kolorach - nici zawsze czarne.

### waga netto

13,0 kg

### waga brutto

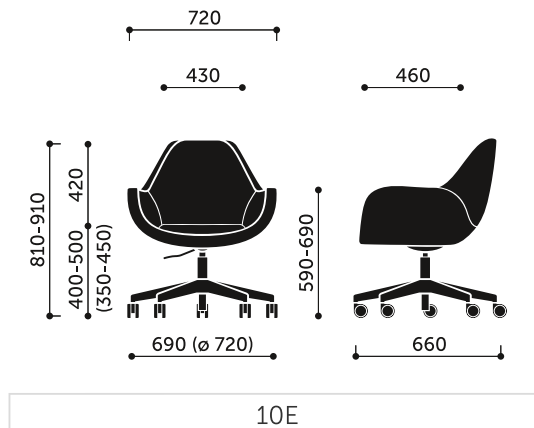
17,5 kg

### dodatkowe

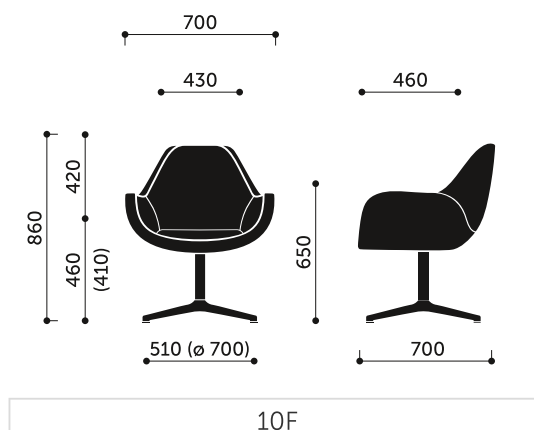
Poduszka na siedzisko.

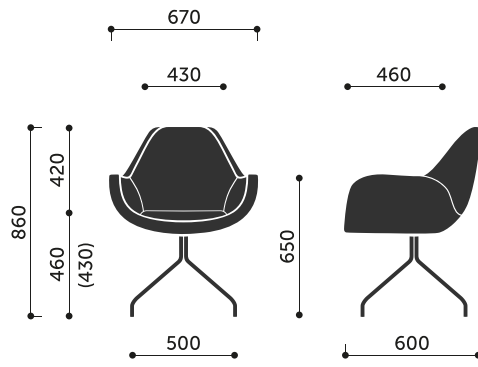
## Wymiary:

---

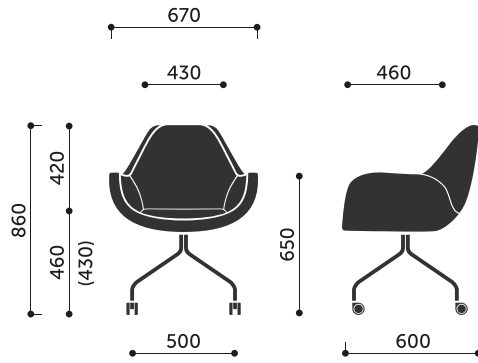


### Wymiary innych modeli z kolekcji:

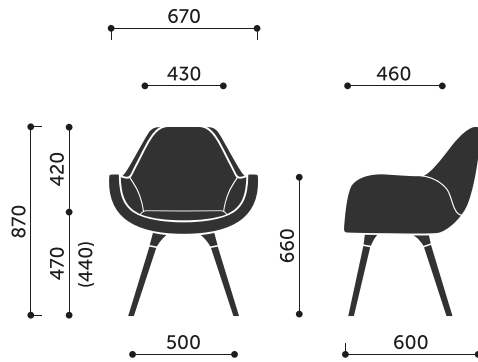




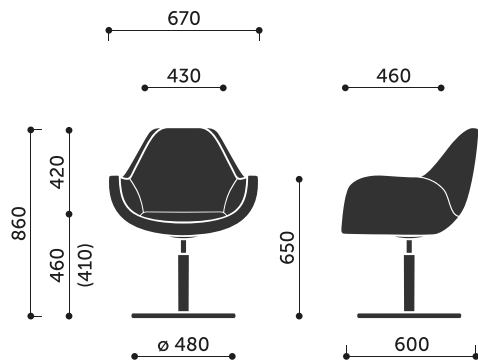
10H / 10HS



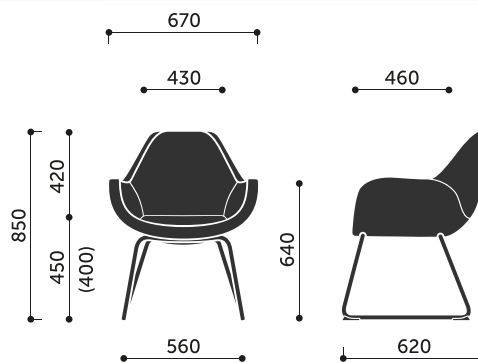
10HC



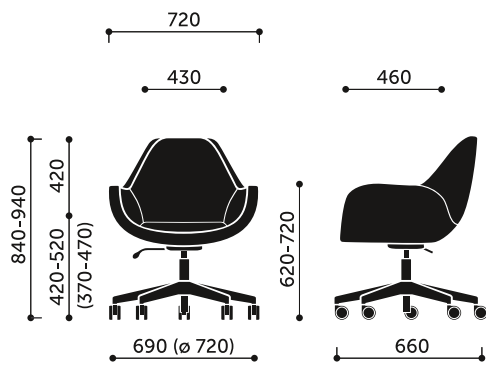
10HW



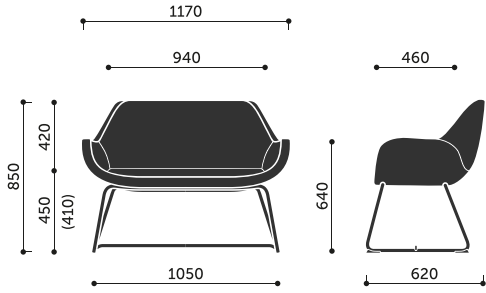
10R



10V



10Z



20V