

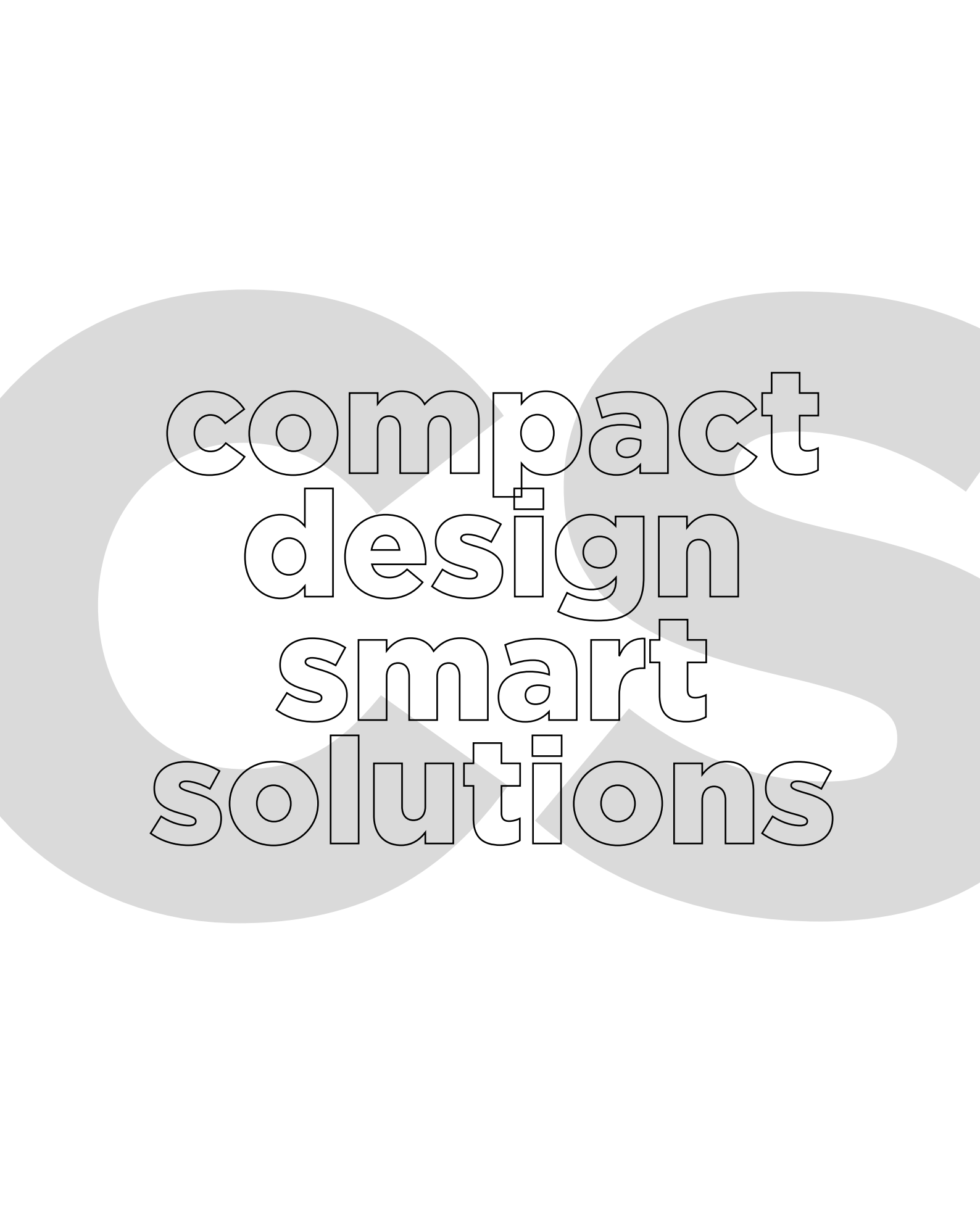
NowyStyl

CS5040



Let's make your space together





compact
design
smart
solutions

CS5040 bio



The CS5040 office furniture line appeared on the market in 2018 and has been consistently developed by Nowy Styl Design Team made up of constructors, product managers and interior architects. The line upgrade is the result of lessons learned from our customer feedback and expectations, latest trends and gathered insights. As a result, the CS5040 line speaks the same language both visually and technically, flawlessly fulfilling the vision of timeless, good-looking and functional office solutions.

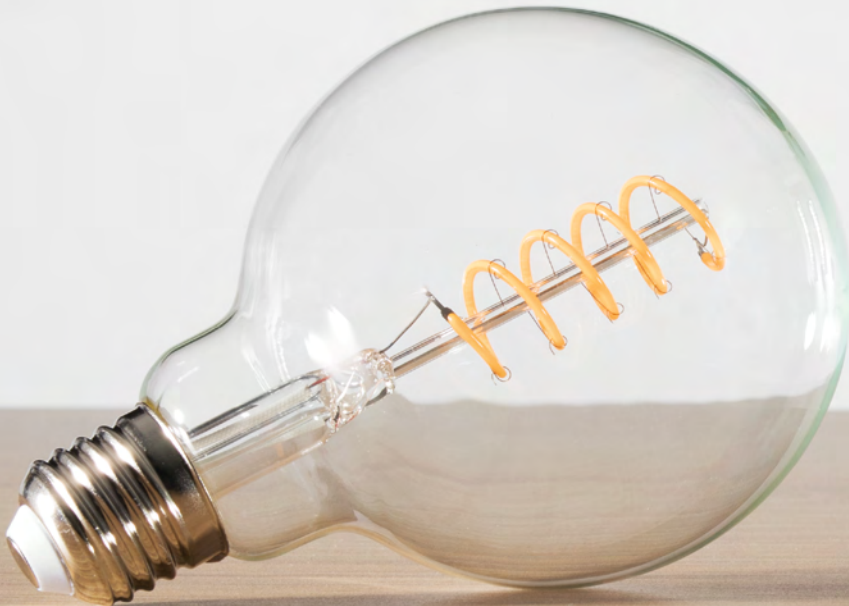
Linia mebli biurowych CS5040 zaistniała na rynku w 2018 roku i jest konsekwentnie rozwijana przez jej twórców — Nowy Styl Design Team — zbudowany z konstruktorów, managerów produktu i architektów wnętrz. Kierunek rozwoju linii jest wypadkową wniosków wyciągniętych z opinii i oczekiwań naszych klientów, aktualnych trendów oraz zgromadzonych spostrzeżeń. Dzięki temu wizualna i techniczna strona produktów linii CS5040 przemawia jednym spójnym językiem, bezbłędnie wypełniając zadanie ponadczasowych, ładnych i funkcjonalnych rozwiązań biurowych.



good design

**covers many aspects but
always starts with a wise idea.**

Dobry design kryje wiele znaczeń,
ale zawsze zaczyna się od błyskotliwej idei.







look

**Choosing is a challenge
if each option is excellent. Both
metal and wooden base look stunning.**

Gdy każda opcja jest równie ciekawa, wybór staje się wyzwaniem.
Obie podstawy — metalowa i drewniana — zachwycają.



Shape and colour catch the eye first. Regardless of the finish type, all desks, workbenches and tables can come with A-leg and 4-leg base.

Kształt i kolor jako pierwsze zwracają naszą uwagę. Bez względu na wybrane wykończenia, podstawa w obu wariantach dostępna jest dla wszystkich biurków, stanowisk workbench i stołów.

Black green

Grey blue

Cashmere

Traffic white

White aluminium

Slate grey

Jet black

privacy

**Be sure your private space
is well marked.**

Zaznacz swoją prywatną przestrzeń.



**The upper panel for desks comes in two versions:
fully upholstered or made of thermoformed PET felt.
For workbenches only the upholstered version is available.
Modesty panels for desks are made of melamine faced
chipboard. Each panel can be mounted independently.**

Panel górny do biurek występuje w dwóch wersjach: tapicerowany lub wykonany z filcu termoformowanego. Dla stanowisk workbench dostępny jest wyłącznie panel tapicerowany. Panel dolny do biurek to płyta obustronnie melaminowana. Każdy z paneli można montować niezależnie od siebie.



quick access

**Surround yourself with
comfort-oriented design.**

Otaczaj się designem zorientowanym na komfort.

**An organiser strip with accessories keep
your belongings always at hand while
cables — neatly hidden under the sliding
table top — are invisible yet accessible.**

Listwa organizacyjna uporządkuje Twoje akcesoria i sprawi, że będą zawsze pod ręką, natomiast kable — dyskretnie ukryte pod blatem przesuwnym — będą niewidoczne, ale łatwo dostępne.



storage

**Keep close and safe
all that's important.**

To, co ważne trzymaj blisko siebie.



Sideboard: freestanding or integrated with desk/workbench. Such a piece of furniture offers extra usable surface right beside your table top.

Sideboard: wolnostojący lub zintegrowany z biurkiem/stanowiskiem workbench.
Mając go pod ręką, zyskujesz dodatkową przydatną powierzchnię tuż obok blatu.

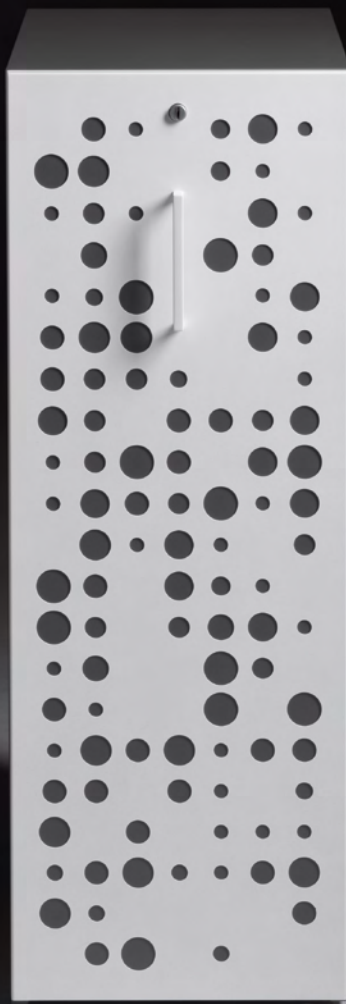




Finishes: MS Slate, B1 White, RAL 9016 Traffic White, Felt FC01 Grey

Orga Tower: plenty of conveniently designed space. The upper level of the drawer can be optionally equipped with a felt organizer.

Orga Tower to mnóstwo dobrze zaprojektowanego miejsca. Najwyższy poziom szuflady może być wyposażony opcjonalnie w filcowy organizer.



Sideboard and Orga Tower are two elements of CS5040 line distinguished by a decorative metal cover with round cut-outs.

Sideboard i Orga Tower to dwa elementy linii CS5040, które wyróżnia ozdobna metalowa osłona z okrągłymi wycięciami.

vibe

Go for the style that fits you best.

Postaw na klimat, w którym czujesz się najlepiej.



Arranging spaces is all about reflecting people's mindset and personality. The CS5040 line goes perfectly well with all possible concepts.

Udana aranżacja przestrzeni odzwierciedla sposób myślenia i charakter ludzi. Linia CS5040 doskonale pasuje do każdego klimatu.







Finishes: CC Black, NZ Natural Hickory / RAL 9005 Jet black, 1.007 Beech







relations


**Office is people. Tables support
meeting, talking and communication.**

Biuro to ludzie. Stoły CS5040 wspierają spotkania, rozmowy i relacje.




Office stands for a place where meetings are held. We fully agree with this concept, so we couldn't imagine the CS5040 line without high and conference tables.

Biuro jest synonimem miejsca spotkań. Całkowicie zgadzamy się z tą ideą, dlatego nie wyobrażamy sobie linii CS5040 bez stołów wysokich i konferencyjnych.



The range of finishes for tables emphasizes their usability. Beside melamine, the table tops can be finished in Fenix NTM® - an innovative laminate which is capable of thermal healing micro-scratches.

Gama wykończeń dla stołów podkreśla ich użytkową funkcję. Oprócz standardowej melaminy, ich blaty dostępne są również w wykończeniu Fenix NTM®, którego innowacyjność polega na termicznej naprawie mikro uszkodzeń.



Due to its extraordinary properties, Fenix NTM® is a finish dedicated to furniture used by plenty of users every day, just like in case of meeting tables.

Ze względu na swoje wyjątkowe właściwości, Fenix NTM® dedykowany jest meblom, z których codziennie korzysta wielu użytkowników, dokładnie tak, jak ma to miejsce w przypadku stołów do spotkań.

Finishes: KR Verde Comodoro, RAL 6012 Black green, KO Blu Fes, RAL 5008 Grey blue, NK Cashmere, NCS S.2005-Y60R Cashmere, I.007 Beech





S M
A R T

SOL
WITH
ONS

clever ideas

**come true to make
office life easier.**

Błyskotliwe pomysły urzeczywistnia się po to, by ułatwić życie.





basic bracket

**The solution so unique that
deserved to be registered
as an industrial design.**

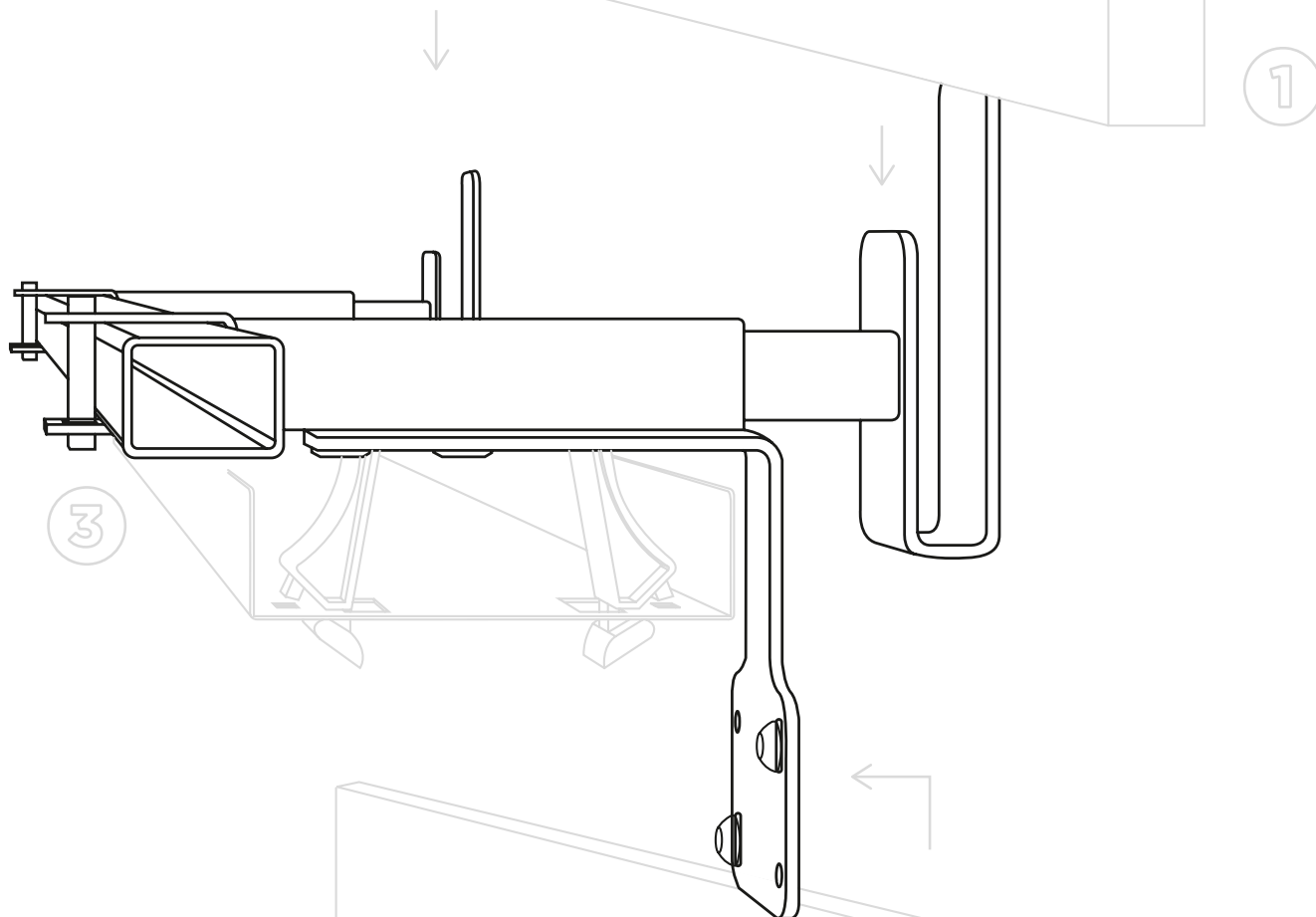
Uchwyt bazowy jest rozwiązaniem tak unikalnym,
że został zastrzeżony wzorem przemysłowym.

**The basic bracket allows for simultaneous
yet independent mounting of both panels
and horizontal wire trunking. With this smart
connection method no drilling is necessary,
so the surface of the table top stays untouched.**

Uchwyt bazowy pozwala montować oba panele oraz
poziomy kanał kablowy jednocześnie, lecz niezależnie. Ten
sposób łączenia elementów jest montażem bezinwazyjnym
dla blatu, dzięki czemu pozostaje on nienaruszony.

The method of joining elements with basic bracket is an officially registered industrial design. Thanks to this solution, the mounting of panels and wire trunking has never been easier. What's more, each of mentioned elements can be mounted separately.

Sposób łączenia elementów z użyciem uchwyty bazowego jest oficjalnie zarejestrowanym wzorem przemysłowym. Dzięki takiemu rozwiązaniu, montaż paneli i kanału kablowego nigdy nie był prostszy. Co więcej, zastosowanie uchwyty sprawia, że każdy ze wspomnianych elementów może być montowany samodzielnie.



1. upper panel - panel górny
2. modesty panel - panel dolny
3. horizontal wire trunking
- poziomy kanał kablowy

media ports

**More power, less wires.
Plug in quickly and easily
while sitting at desk.**

Mniej kabli, więcej mocy. Podłącz się szybko i łatwo bez wstawiania zza biurka.



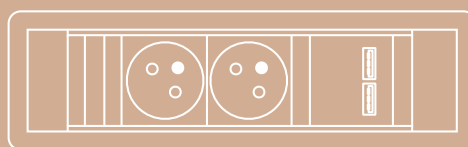
Powerdot 1M



Desk 2 3M



Desk 2 4M

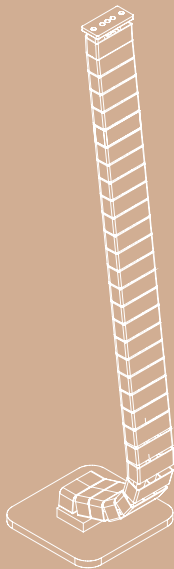


Power Frame 3M

cable manage ment

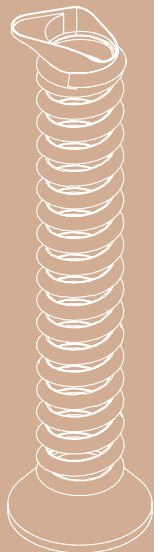
Cables and wires under control.

Kable i przewody pod kontrolą.



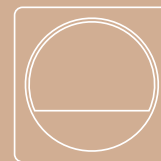
vertical wire trunking

kanał kablowy pionowy



**300 × 130 mm
rectangular outlet with brush**

przelotka prostokątna ze szczotką



**90 × 90 mm
grommet**

przelotka

PRO
DU
CT

RAN
GGE

desks

table top

fixed or sliding

blat stały lub przesuwany

600 × 1200/1400/1600

700 × 1200/1400/1600/1800

800 × 1200/1400/1600/1800

height

fixed: 750 mm

(metal and wooden legs)

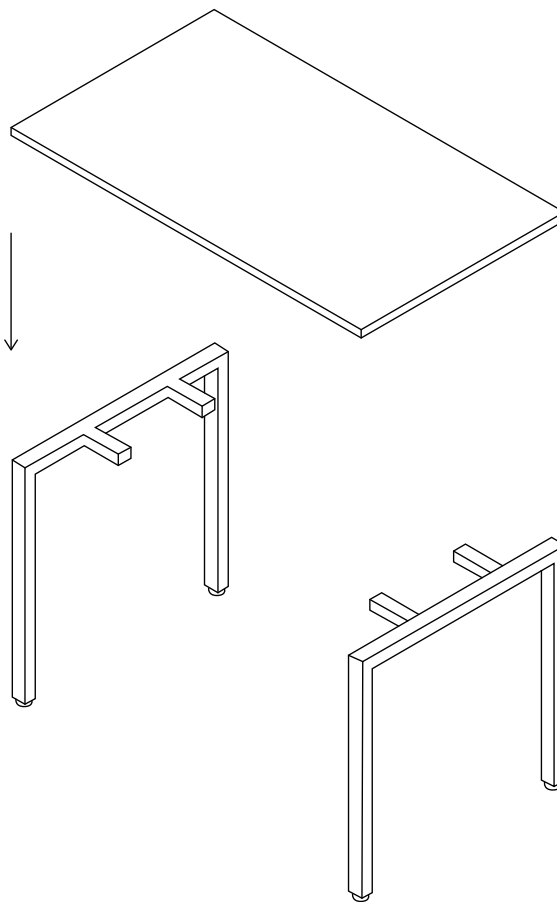
manual height adjustment:

640 - 860 mm

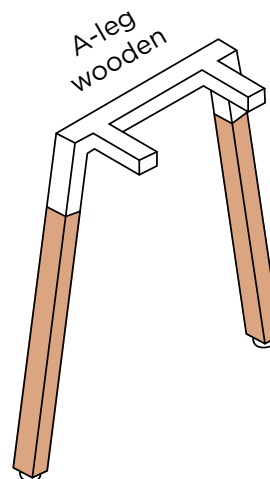
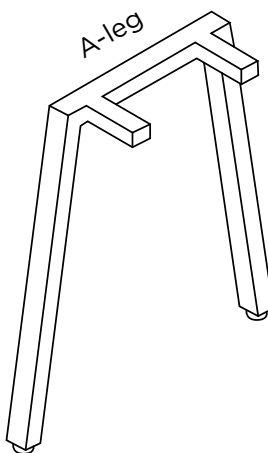
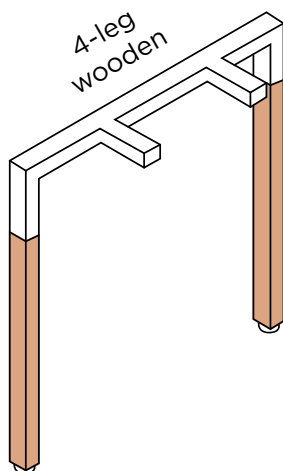
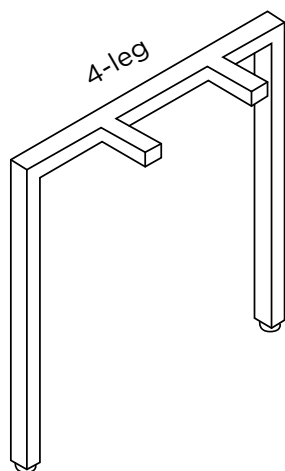
(option available only for metal legs)

wysokość stała: 750 mm
(nogi metalowe i drewniane)

wysokość regulowana: 640 - 860 mm
(opcja dostępna tylko dla nóg metalowych)



base types



workbenches

table top

fixed or sliding

blat stały lub przesuwny

700 × 1200/1400/1600/1800

800 × 1200/1400/1600/1800

height

fixed: 750 mm

(metal and wooden legs)

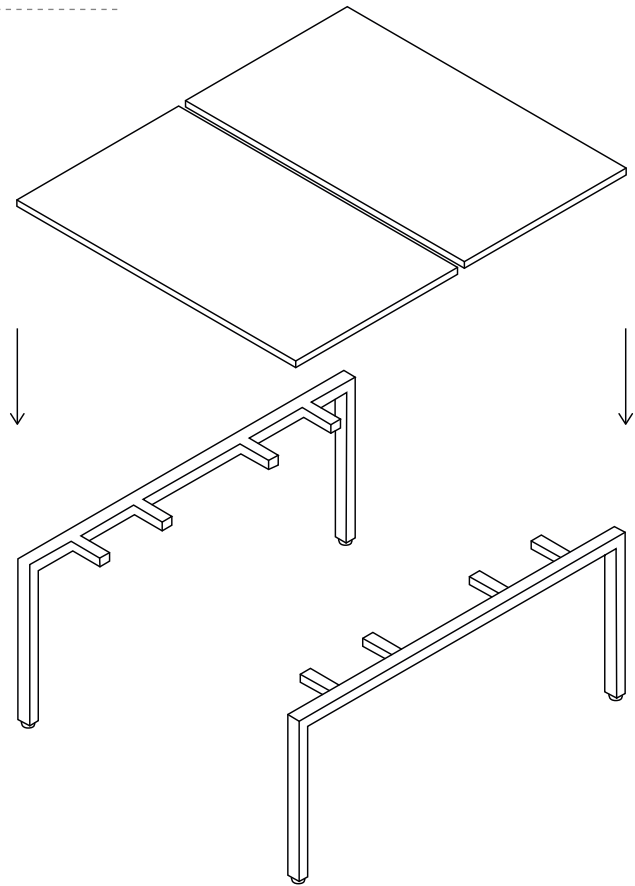
manual height adjustment:

640 – 860 mm

(option available only
for metal legs)

wysokość stała: 750 mm
(nogi metalowe i drewniane)

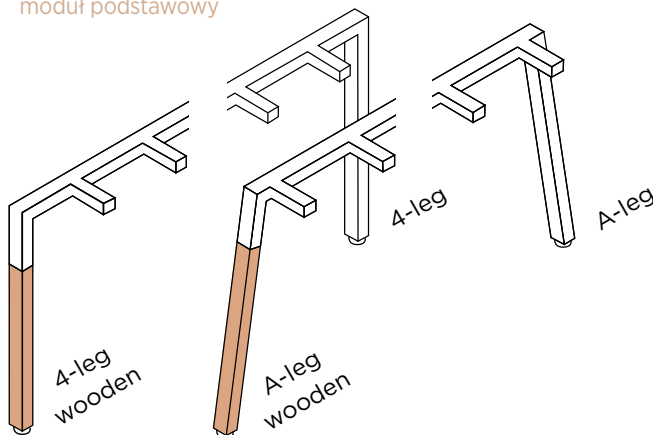
wysokość regulowana: 640 – 860 mm
(opcja dostępna tylko dla nóg metalowych)



base types

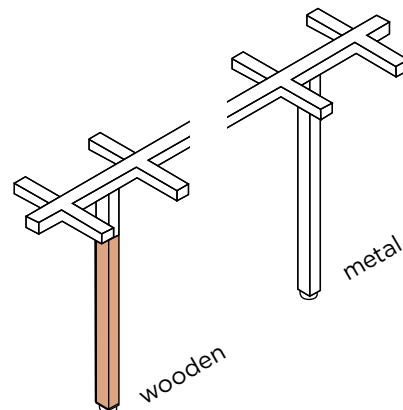
basic module

moduł podstawowy



additional module with recessed legs

moduł dodatkowy z nogami cofniętymi



high meeting tables

table top

900 × 1400/1800

1000 × 1400/2000

height

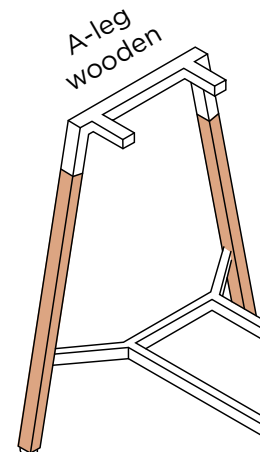
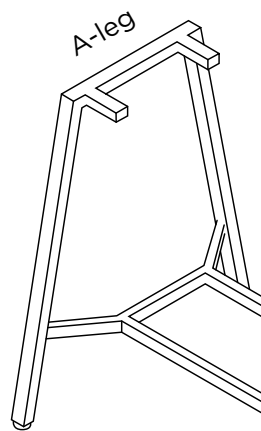
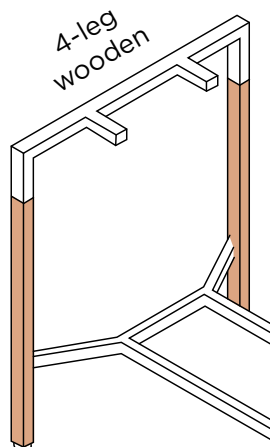
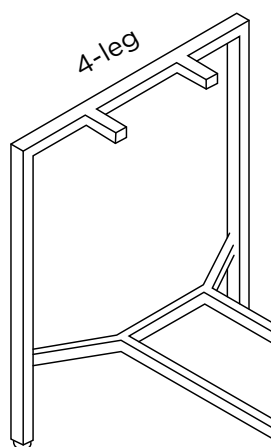
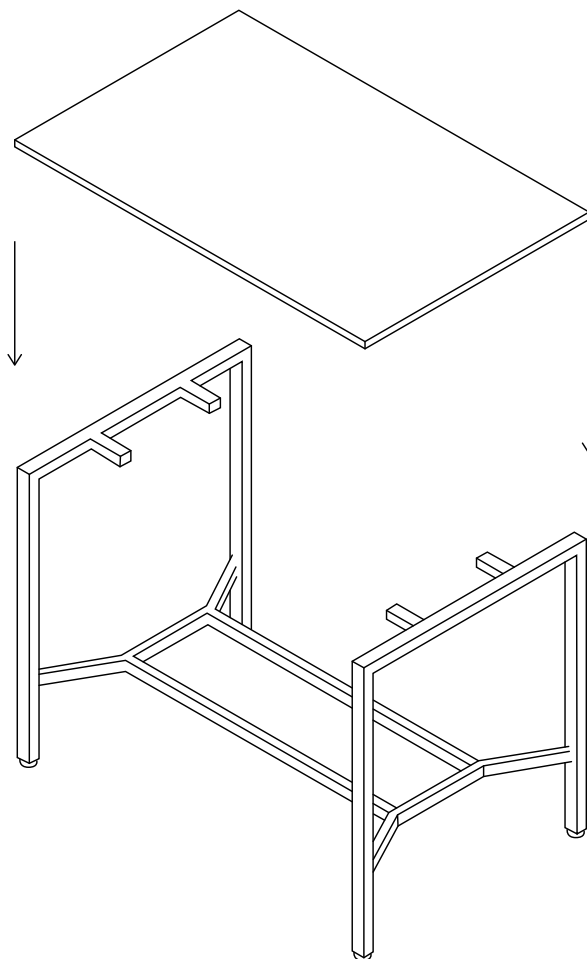
fixed: 1060 mm
(metal and wooden legs)

wysokość stała: 1060 mm
(nogi metalowe i drewniane)

base types

footrest always made of metal

podnózek zawsze metalowy



conference tables

table top

one-piece
1200 × 1200/2200

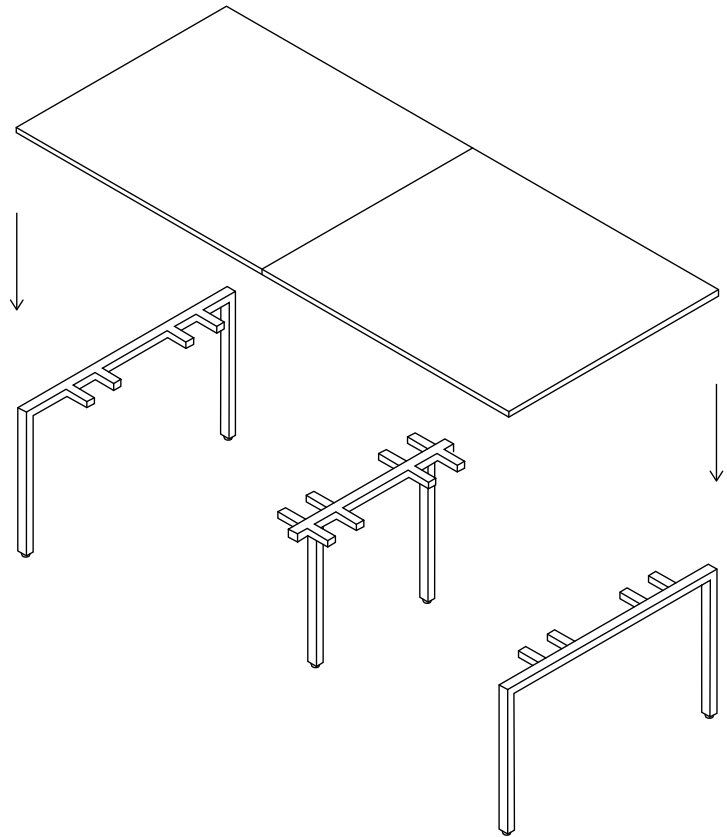
two-piece
1200 × 2800/3600

jeden blat: 1200 × 1200/2200
blat łączony: 1200 × 2800/3600

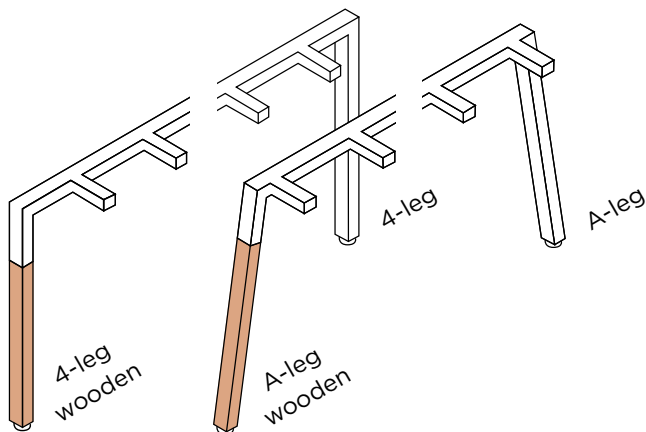
height

fixed: 750 mm
(metal and wooden legs)

wysokość stała: 750 mm
(nogi metalowe i drewniane)

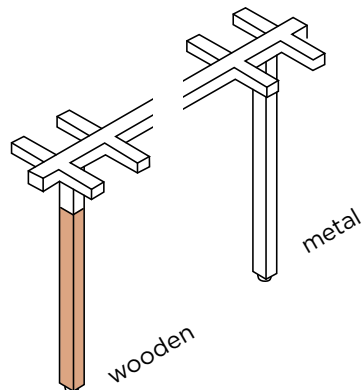


base types



additional recessed leg for two-piece table tops

dodatkowa noga cofnięta do blatów łączonych



sideboard

dimensions

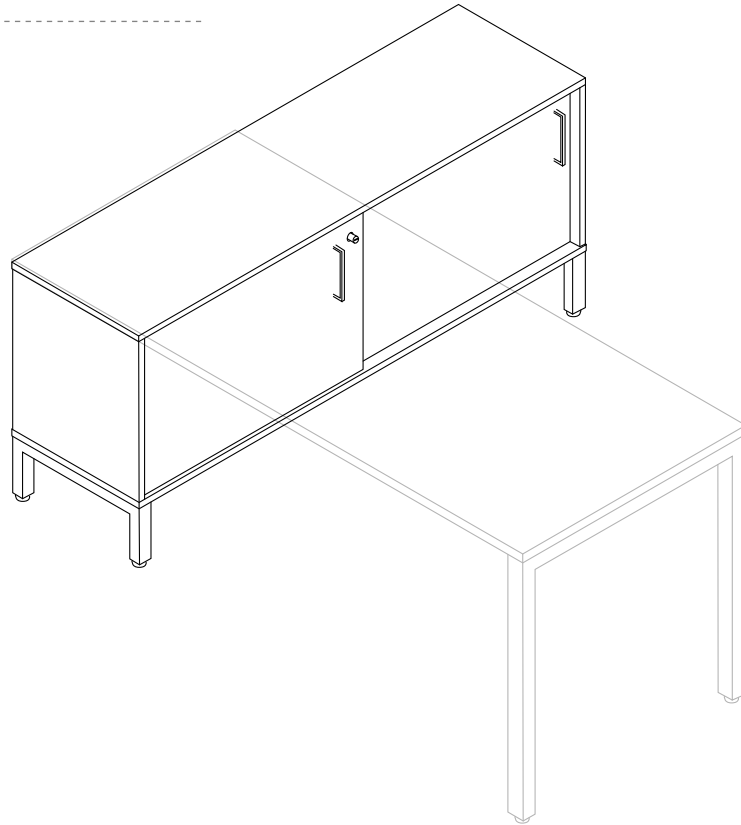
width 1400 mm
depth 400 mm
height 630 mm

szerokość 1400 mm
głębokość 400 mm
wysokość 630 mm

version

- **left or right**
- **freestanding or integrated with desk/workbench with fixed height**

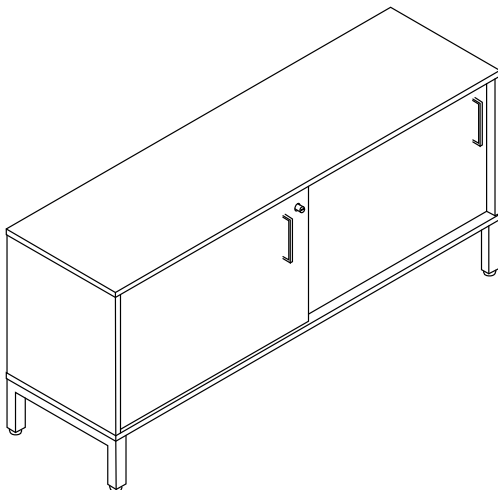
- prawa lub lewa
- wolnostojący lub zintegrowany z biurkiem/stanowiskiem workbench ze stałą wysokością



options

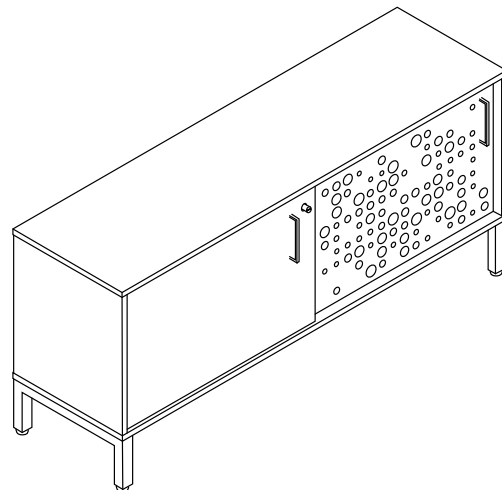
without metal cover on front

bez osłony metalowej na froncie



with metal cover on front

z osłoną metalową na froncie



orga tower

dimensions

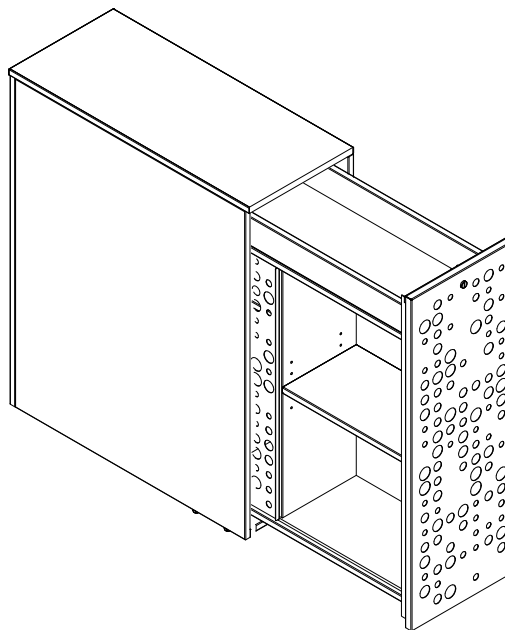
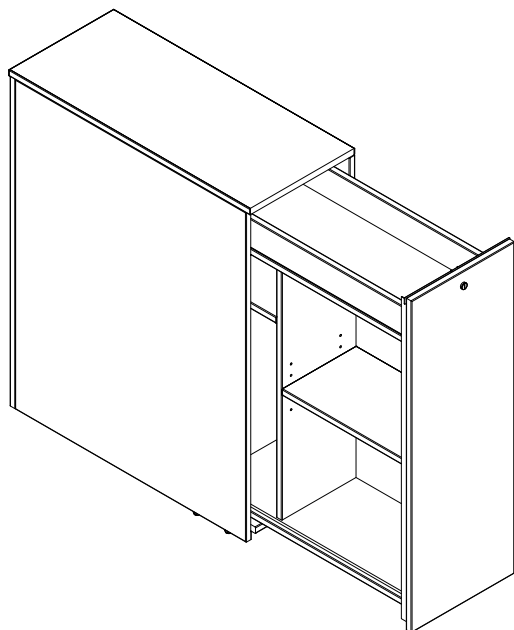
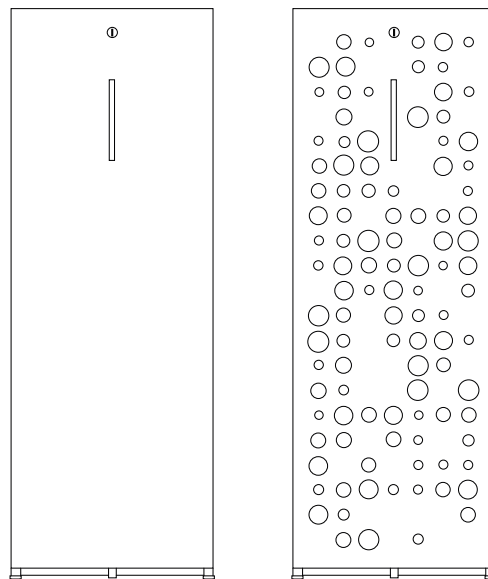
width 340 mm
depth 800 mm
height 950 mm

szerokość 340 mm
głębokość 800 mm
wysokość 950 mm

options

- **felt organizer for upper shelf**
- **handle**
- **metal cover on front**

- organizer filcowy do górnej półki
- uchwyt
- osłona metalowa na front



panels

upper panel

fully upholstered (for desks)

panel górny w pełni tapicerowany
(do biurek)

fully upholstered (for workbenches)

panel górny w pełni tapicerowany
(do stanowisk workbench)

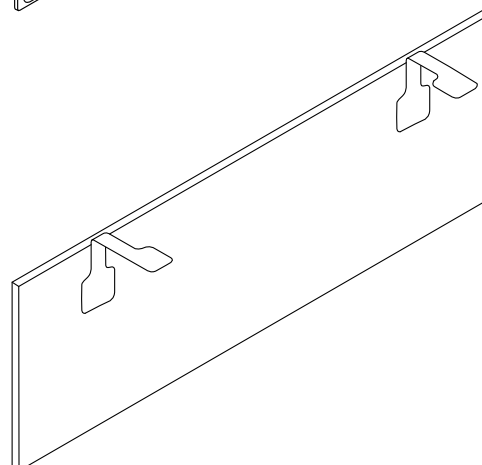
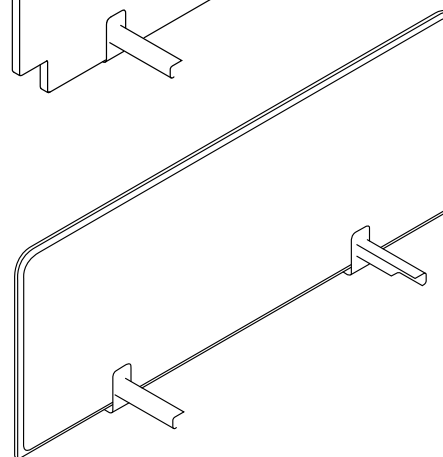
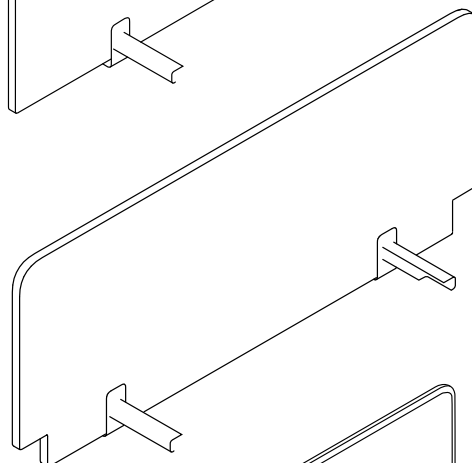
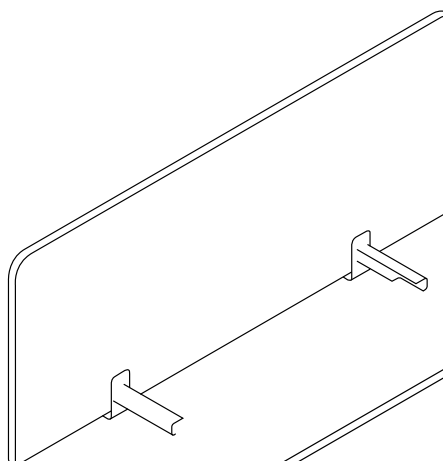
made of thermoformed PET felt (for desks only)

panel górny z filcu termoformowanego
(tylko do biurek)

modesty panel for desk

melamine faced chipboard

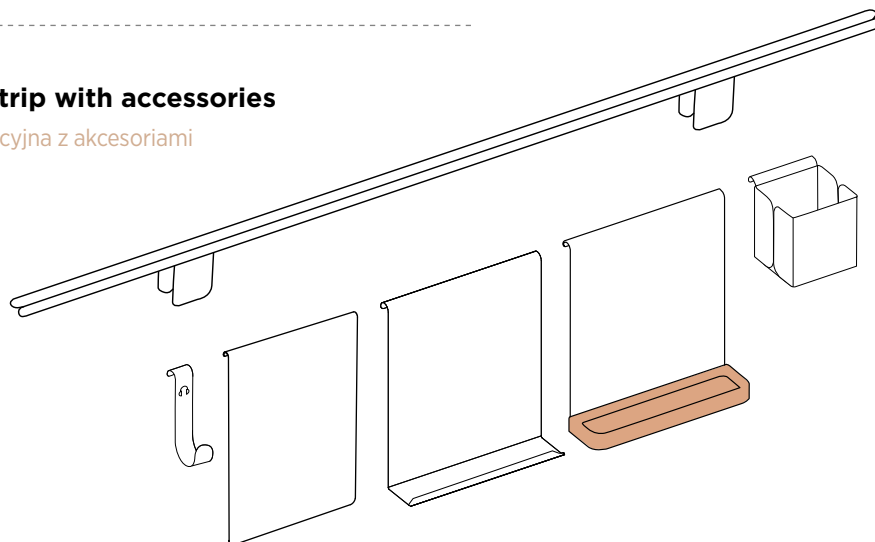
panel dolny do biurek - płyta wiórowa
obustronnie melaminowana



extras

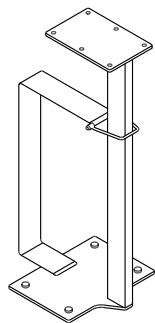
organiser strip with accessories

listwa organizacyjna z akcesoriami



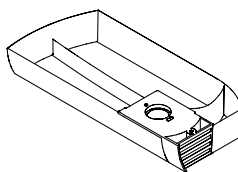
PC holder

uchwyt na komputer



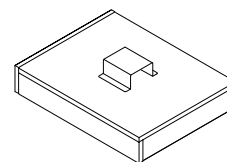
rotating pencil tray mounted under table top

podblatowy piórnik obrotowy



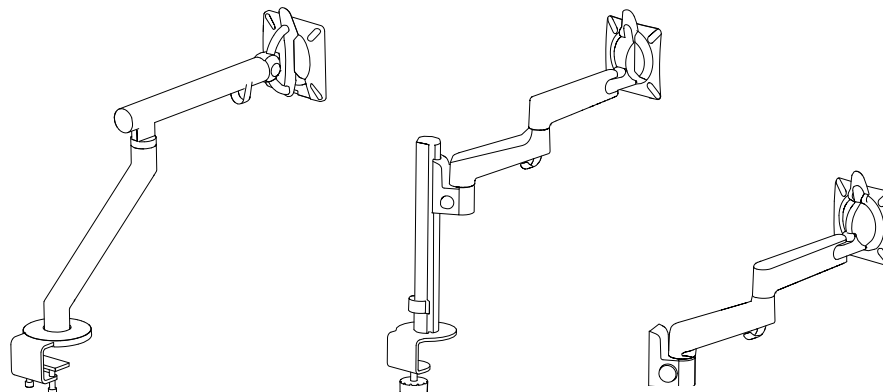
suspended drawer mounted under table top

szuflada podwieszana
podblatowa



monitor arms

uchwyty do monitora









legs
profile



© Copyright 2022 Nowy Styl sp. z o.o.

Nowy Styl sp. z o.o. reserves the right to change the constructional features and finishes of products.

| Nowy Styl sp. z o.o. zastrzega sobie prawo do zmian konstrukcyjnych produktów oraz zmian wykończeń.

Note: Colours and patterns illustrated here may vary from the originals.

| Uwaga! Prezentowane kolory wykończeń mogą różnić się od oryginałów.

Presented products available in accordance with the market offer.

| Dostępność produktów zgodna z ofertą na danym rynku.

Publications of Nowy Styl sp. z o.o. Brands and trademarks used herein are the property of NSG TM sp. z o.o.

