



# Com

HF

Com to model, którego cechuje lekkość, trwałość i wielofunkcyjność. Dzięki dopracowanej geometrii kubelka siedziska jest też bardzo wygodny. Krzesło zaprojektowane przez Paula Brooksa idealnie sprawdzi się w audytoriach, salach spotkań i stołówkach.

## Cechy kolekcji:

---

- pięć rodzajów baz pozwala na dowolną konfigurację
- kolekcję dopełniają krzesło barowe na stelażu z metalowego pręta oraz ławki na trzy lub cztery siedziska oraz z możliwością zastosowania blatu zamiast jednego kubelka
- kwadratowy kształt kubelka ma cztery opcje wykończenia: ze sklejki, z nakładką tapicerowaną na siedzisko, z nakładką na siedzisko i oparcie lub w pełni tapicerowany
- kubelek może występować w różnych wykończeniach: sklejki lakierowanej, wyłożonej okleiną naturalną lub laminatem HPL, który jest odporny na zarysowania

## Dane techniczne:

---

### wersje produktu

- K12HF - stelaż typu 'pająk', kubelek ze sklejki
- K22HF - stelaż typu 'pająk', kubelek ze sklejki, tapicerowana nakładka na siedzisko
- K32HF - stelaż typu 'pająk', kubelek ze sklejki, tapicerowana nakładka na siedzisko i oparcie
- K42HF - stelaż typu 'pająk', kubelek ze sklejki, w całości tapicerowany

### stelaż:

HF - stelaż typu 'pająk' - rura metalowa o przekroju fi 20 mm.

Wersje kolorystyczne:

- czarny (lakierowany proszkowo)
- metalik (lakierowany proszkowo)
- chrom błyszczący (chromowany)

### kubelek

Sklejka bukowa; pianka cięta - gęstość 35 kg/m<sup>3</sup>.

Rodzaje wykończenia sklejek:

Standard:

- sklejka lakierowana - kolory H5, H6, H7, H8, H11, H12

Opcje:

- sklejka w laminacie HPL (LW): LW01 (biały), LW02 (czarny), LW04 (szary)
- sklejka w okleinie naturalnej (HM): HM10 (dąb bielony), HM11 (dąb classic), HM12 (dąb cardinal), HM20 (wenge classic), HM30 (teak)

Maskownica siedziska z tworzywa w kolorze czarnym.

Opcja - kubetek z uchwytem (podcięciem) ułatwiającym przenoszenie krzesła (nie dotyczy wersji w pełnej tapicerce).

### stopki

- standard - stopki z wkładką teflonową
- opcja - stopki z wkładką filcową

### waga netto

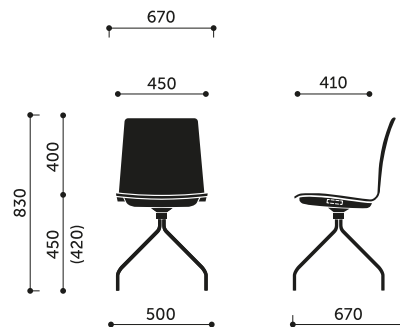
- K12HF/HS - 7,5 kg
- K22HF/HS - 8,0 kg
- K32HF/HS - 8,5 kg
- K42HF/HS - 9,5 kg

### waga brutto

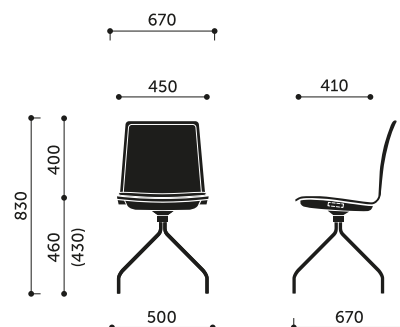
- K12HF/HS - 10,5 kg
- K22HF/HS - 11,0 kg
- K32HF/HS - 11,5 kg
- K42HF/HS - 12,5 kg

## Wymiary:

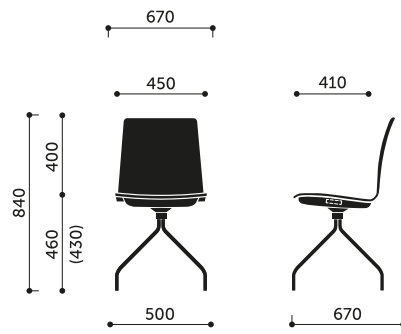
---



K12HF / K12HS / K12HC

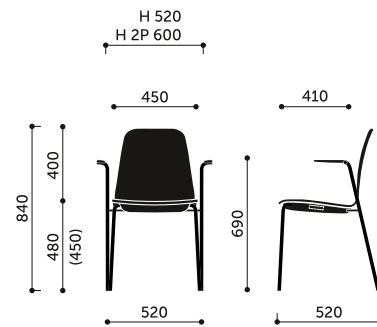


K22HF / K22HS / K22HC  
K32HF / K32HS / K32HC

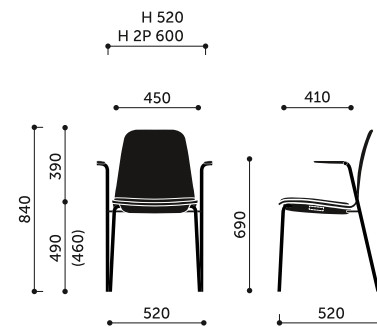


K42HF / K42HS / K42HC

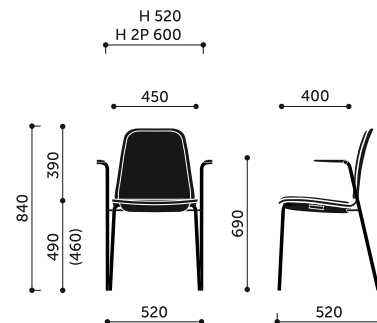
**Wymiary innych modeli z kolekcji:**



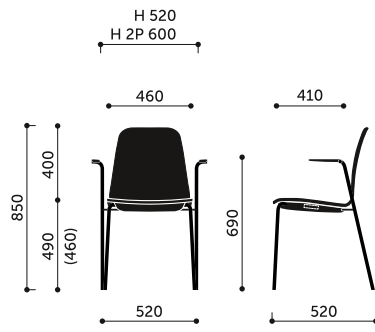
K11H / K12H / K13H  
K11H 2P / K12H 2P / K13H 2P



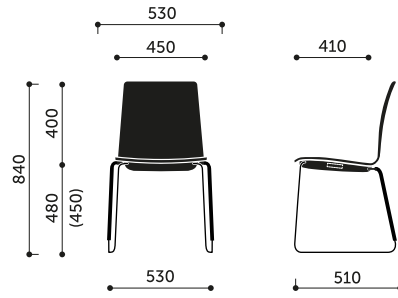
K21H / K22H / K23H  
K21H 2P / K22H 2P / K23H 2P



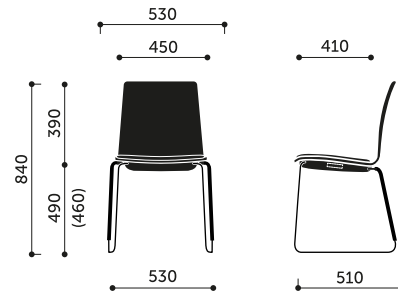
K31H / K32H / K33H  
K31H 2P / K32H 2P / K33H 2P



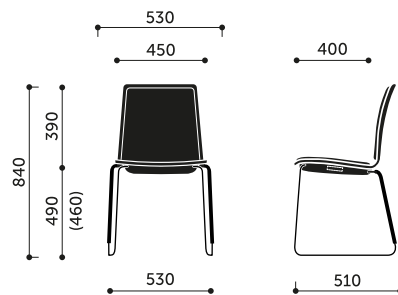
K41H / K42H / K43H  
K41H 2P / K42H 2P / K43H 2P



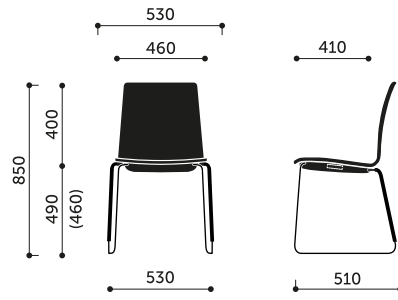
K12V



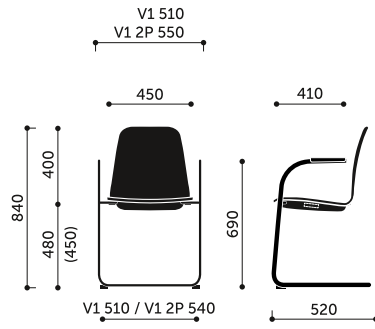
K22V



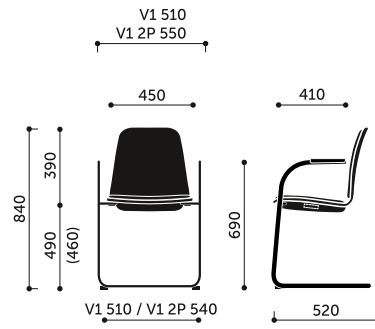
K32V



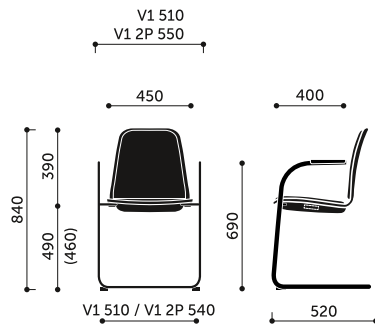
K42V



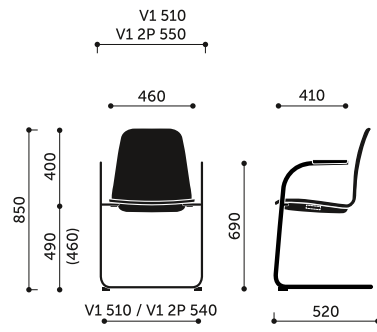
K11V1 / K12V1 / K13V1  
K11V1 2P / K12V1 2P / K13V1 2P



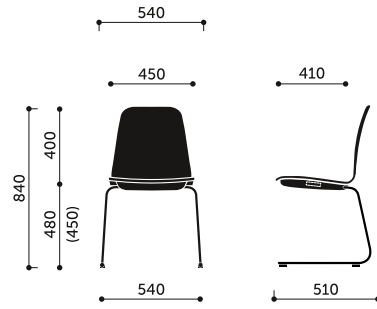
K21V1 / K22V1 / K23V1  
K21V1 2P / K22V1 2P / K23V1 2P



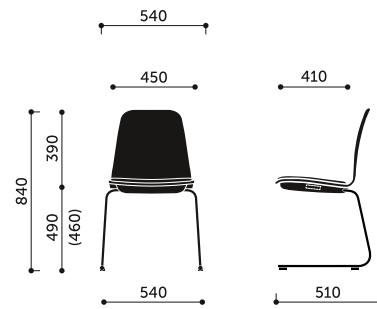
K31V1 / K32V1 / K33V1  
K31V1 2P / K32V1 2P / K33V1 2P



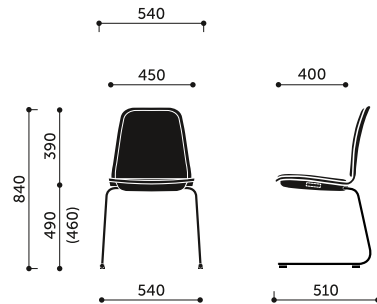
K41V1 / K42V1 / K43V1  
K41V1 2P / K42V1 2P / K43V1 2P



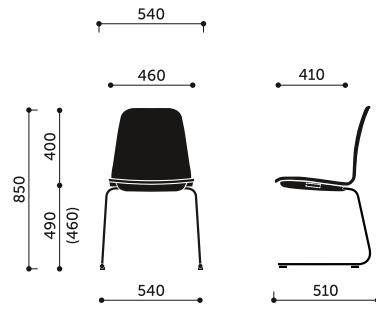
K11V2 / K12V2 / K13V2



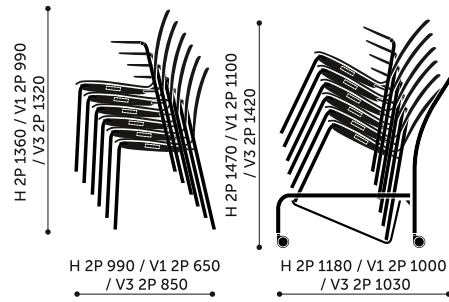
K21V2 / K22V2 / K23V2



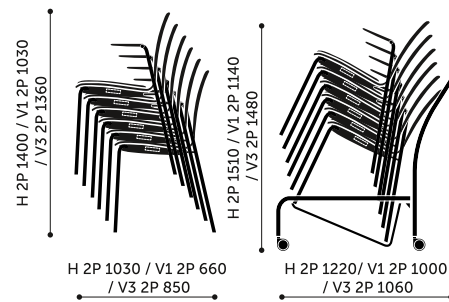
K31V2 / K32V2 / K33V2



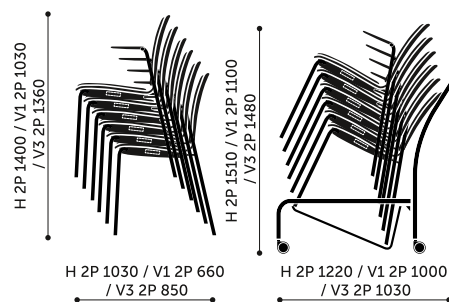
K41V2 / K42V2 / K43V2



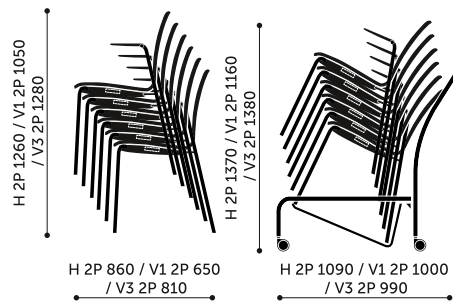
K11 / K12 / K13



K21 / K22 / K23



K31 / K32 / K33



K41 / K42 / K43