



# Com

H

Com to model, którego cechuje lekkość, trwałość i wielofunkcyjność. Dzięki dopracowanej geometrii kubelka siedziska jest też bardzo wygodny. Krzesło zaprojektowane przez Paula Brooksa idealnie sprawdzi się w audytoriach, salach spotkań i stołówkach.

## Cechy kolekcji:

---

- pięć rodzajów baz pozwala na dowolną konfigurację
- kolekcję dopełniają krzesło barowe na stelażu z metalowego pręta oraz ławki na trzy lub cztery siedziska oraz z możliwością zastosowania blatu zamiast jednego kubelka
- kwadratowy kształt kubelka ma cztery opcje wykończenia: ze sklejki, z nakładką tapicerowaną na siedzisko, z nakładką na siedzisko i oparcie lub w pełni tapicerowany
- kubelek może występować w różnych wykończeniach: sklejki lakierowanej, wyłożonej okleiną naturalną lub laminatem HPL, który jest odporny na zarysowania

## Dane techniczne:

---

### wersje produktu

- K12H - na nogach, kubelek ze sklejki
- K22H - na nogach, kubelek ze sklejki, tapicerowana nakładka na siedzisko
- K32H - na nogach, kubelek ze sklejki, tapicerowane nakładki na siedzisko i oparcie
- K42H - na nogach, kubelek ze sklejki, w całości tapicerowany

### stelaż:

H - na nogach, rura metalowa o przekroju fi 16 mm

2P - wersja z podłokietnikami

Wersje kolorystyczne:

- czarny (lakierowany proszkowo)
- metalik (lakierowany proszkowo)
- chrom błyszczący (chromowany)

### blat

Modele Com H 2P mogą występować w wersji z blatem (2PB).

Blat do pisania składany (kompozyt zawsze w kolorze czarnym), mocowany z prawej strony, wyposażony w system „anti-panic” zapobiegający blokowaniu się blatu podczas nagłego powstania z krzesła.

## podłokietniki

Podłokietniki metalowe, jako integralny element stelaża.

W modelach Com H 2P nakładka podłokietnika:

- standard – nakładka plastikowa, czarna, bez względu na rodzaj wykończenia kubelka
- opcja - nakładka ze sklejki w modelach K1, K2, K3

sklejka lakierowana: wg standardowych kolorów (H5, H6, H7, H8, H11, H12)

okleina naturalna modyfikowana (HM): HM10 (dąb bielony), HM11 (dąb classic), HM12 (dąb cardinal), HM20 (wenge classic), HM30 (teak)

HPL (LW): LW01 (biały), LW02 (czarny), LW04 (szary).

-

## kubelek

Sklejka bukowa; pianka cięta - gęstość 35 kg/m<sup>3</sup>.

Rodzaje wykończenia sklejek:

Standard:

- sklejka lakierowana - kolory H5, H6, H7, H8, H11, H12

Opcje:

- sklejka w laminacie HPL (LW): LW01 (biały), LW02 (czarny), LW04 (szary)
- sklejka w okleinie naturalnej (HM): HM10 (dąb bielony), HM11 (dąb classic), HM12 (dąb cardinal), HM20 (wenge classic), HM30 (teak)

Maskownica siedziska z tworzywa w kolorze czarnym, zapobiega odkształcaniu się tapicerki produktów przy sztaplowaniu.

Opcja - kubelek z uchwytem (podcięciem) ułatwiającym przenoszenie krzesła (nie dotyczy wersji w pełnej tapicerce).

## stopki

- standard - stopki z wkładką teflonową
- opcja - stopki z wkładką filcową

## waga netto

- K12H - 5,5 kg
- K12H 2P - 7,5 kg
- K22H - 6 kg
- K22H 2P - 8 kg
- K32H - 6,5 kg
- K32H 2P - 8,5 kg
- K42H - 6 kg
- K42H 2P - 8 kg

## waga brutto

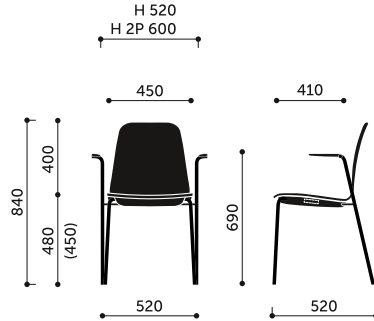
- K12H - 10,5 kg
- K12H 2P - 12,5
- K22 - 11 kg
- K22 2P - 13 kg
- K32H - 11,5 kg
- K32H 2P - 13,5 kg
- K42H - 11 kg
- K42H 2P - 13 kg

## sztaplowanie

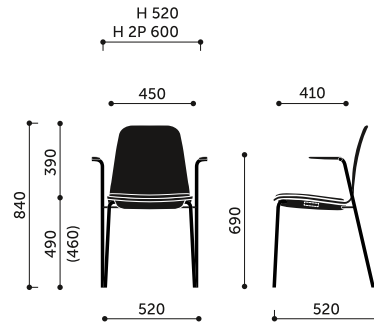
- 12H (+2P) - 15 szt (15szt na wózku)
- 12H 2PB - 5 szt (5 szt na wózku)

## Wymiary:

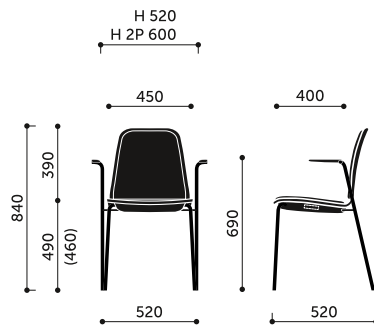
---



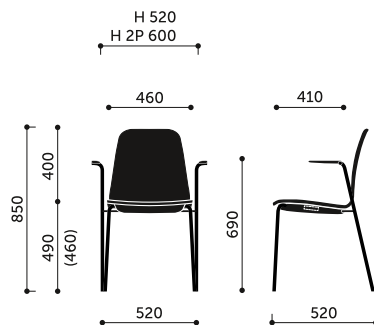
K11H / K12H / K13H  
K11H 2P / K12H 2P / K13H 2P



K21H / K22H / K23H  
K21H 2P / K22H 2P / K23H 2P

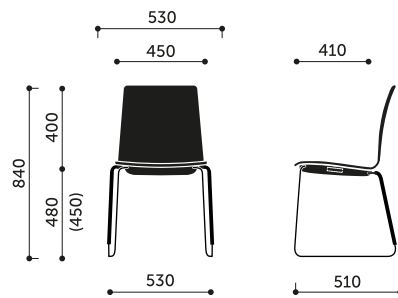


K31H / K32H / K33H  
K31H 2P / K32H 2P / K33H 2P

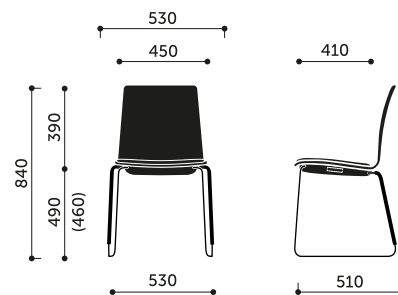


K41H / K42H / K43H  
K41H 2P / K42H 2P / K43H 2P

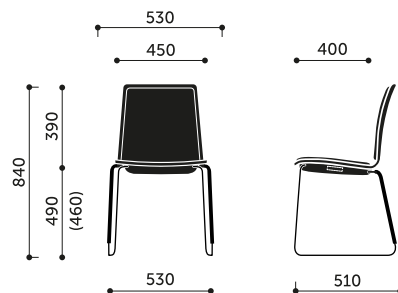
Wymiary innych modeli z kolekcji:



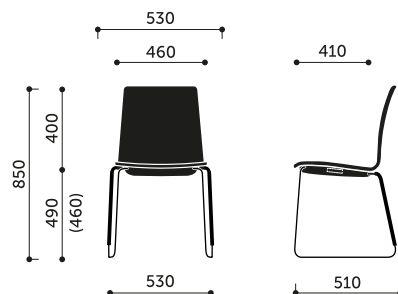
K12V



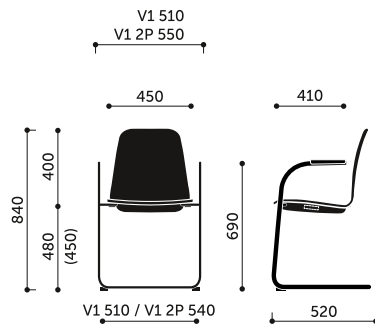
K22V



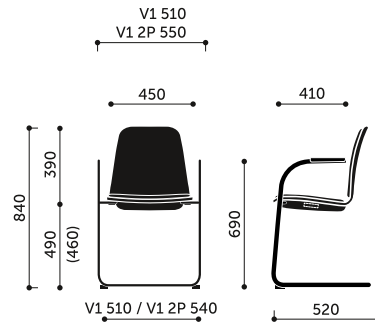
K32V



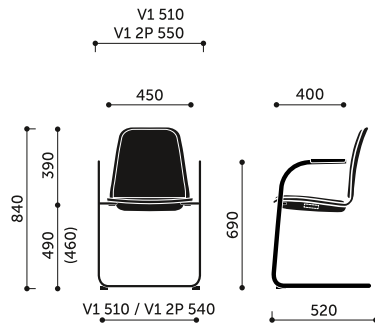
K42V



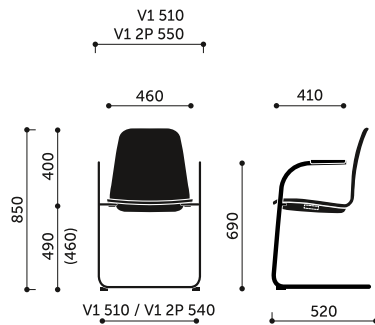
K11V1 / K12V1 / K13V1  
K11V1 2P / K12V1 2P / K13V1 2P



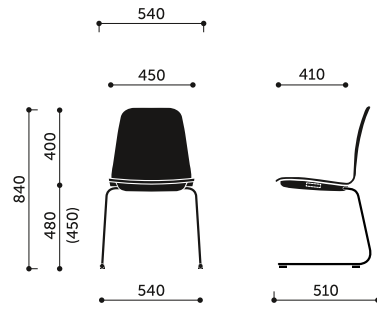
K21V1 / K22V1 / K23V1  
K21V1 2P / K22V1 2P / K23V1 2P



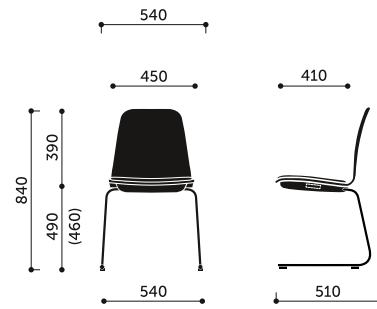
K31V1 / K32V1 / K33V1  
K31V1 2P / K32V1 2P / K33V1 2P



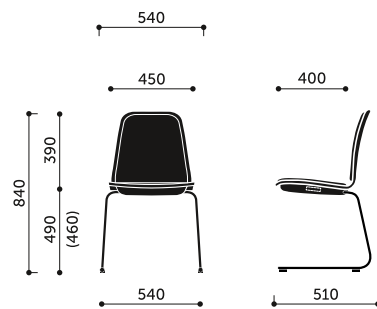
K41V1 / K42V1 / K43V1  
K41V1 2P / K42V1 2P / K43V1 2P



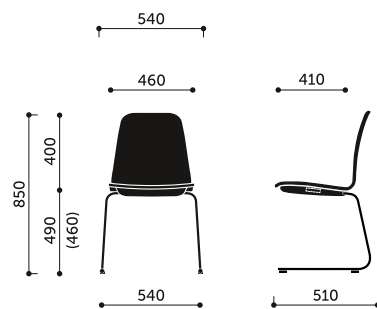
K11V2 / K12V2 / K13V2



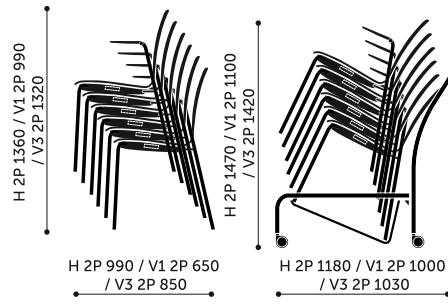
K21V2 / K22V2 / K23V2



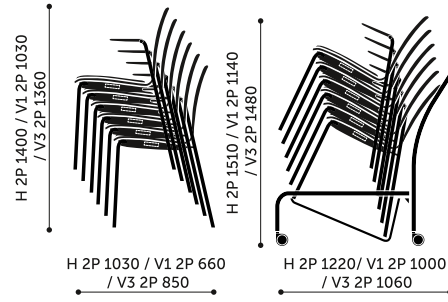
K31V2 / K32V2 / K33V2



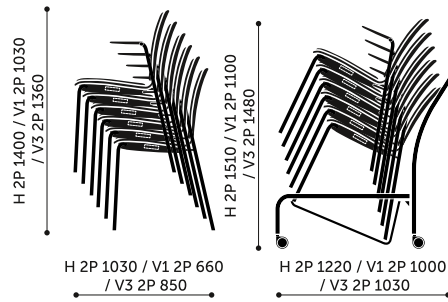
K41V2 / K42V2 / K43V2



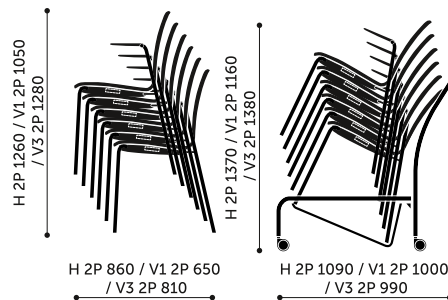
K11 / K12 / K13



K21 / K22 / K23



K31 / K32 / K33



K41 / K42 / K43