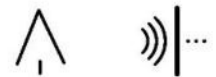


be:precise
be:specific
be:valuable

bejot:

BEACHHOUSE

BH



Rodzaj tkaniny	fenno	charles, charles_SD, cura, pastel, roccia	ally, blazer, easy, oceanic, synergy, synergy_SD	remix_SD	steelcut.trio_SD
	1	2	3	4	5
BH					
BH W (dąb - O1)					

Tkaniny z kolekcji Studio Design (symbol SD) - wydłużony termin realizacji

Konstrukcja

Konstrukcja na 4 kołach. Koła z wysokiej jakości tworzywa sztucznego z bieżnią z szarej, niebrudzącej, termoplastycznej gumy. Precyzyjne łóżysko kulkowe. Dwa koła z opcją blokady.

Panele zewnętrzne do BH W

Panele zewnętrzne drewno dąb - kolor naturalny (O1)

O1

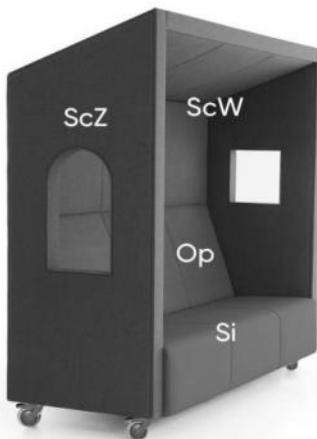
•

Panele zewnętrzne drewno dąb - wybarwione wg wzornika Bejot (kolory O2, O3, O4)

○

Możliwości tapicerowania

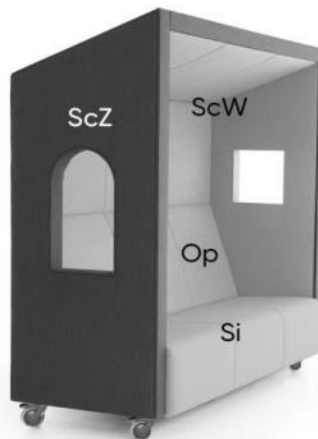
v1



pierwszy kolor tkaniny

ScW - ściany wewnętrzne
Si - siedzisko
Op - oparcie
ScZ - ściany zewnętrzne

v2 (nieдоступna dla BH W)



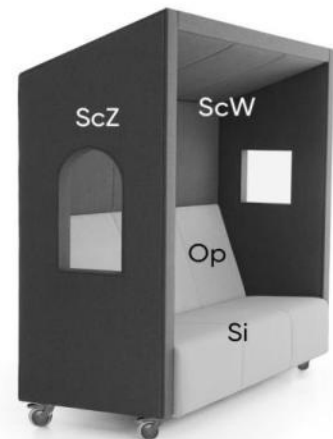
pierwszy kolor tkaniny

ScW - ściany wewnętrzne
Si - siedzisko
Op - oparcie

drugi kolor tkaniny

ScZ - ściany zewnętrzne

v3



pierwszy kolor tkaniny

Si - siedzisko
Op - oparcie

drugi kolor tkaniny

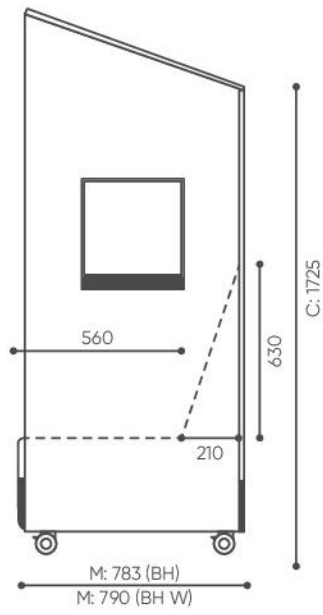
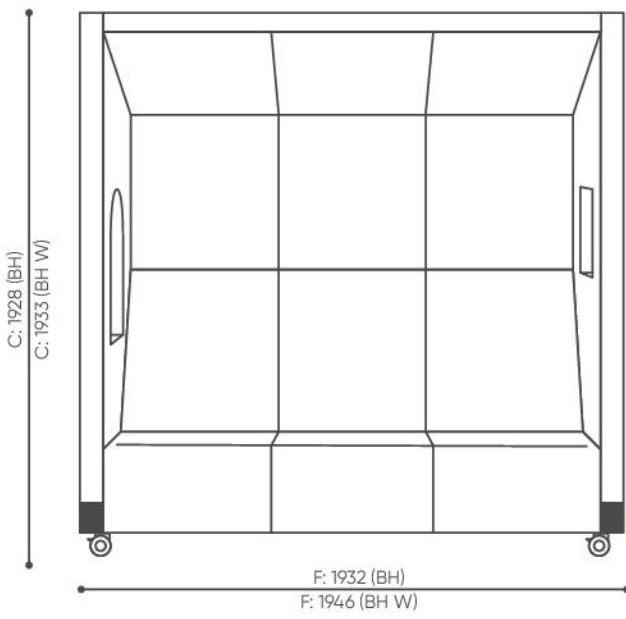
ScW - ściany wewnętrzne
ScZ - ściany zewnętrzne

Beachhouse dostarczany jest w całości zmontowany.

Uwaga! Należy sprawdzić czy wymiar produktu nie koliduje z wymiarem windy i wejściem do budynku, w którym produkt będzie montowany

• STANDARD ○ OPCJA

abea.pl



H: 1980 | 1 szt.
 W: 2000 | St.
 L: 820 | pc.

pakowane w folię
 pęcherzykową,
 narożniki
 kartonowe, na
 palecie



BH		BH W	
netto	206	netto	226
brutto	210	brutto	238

BH / BH W