



Ariz

570V

Wyjątkowo komfortowe i lekkie krzesło konferencyjno - audytoryjne. Można je łączyć w rzędy, co sprawdzi się np. w salach wykładowych. Niezależnie od konfiguracji, to model, który pozwoli wygodnie się rozsiaść, zapewni elastyczność przestrzeni oraz bezpieczeństwo użytkowania.

Dane techniczne:

wersjea produktu 570V

siedzisko i oparcie tapicerowane

stelaż

Metalowy pręt o przekroju fi 11 mm.

Wersje kolorystyczne:

- czarny (lakierowany proszkowo)
- metalik (lakierowany proszkowo)
- chrom błyszczący (chromowany)

blat

Z lewej lub z prawej strony, występuje tylko w wersji krzesel bez podłokietników, kolor stelaża blatu zawsze chrom.

podłokietniki

Metalowe, zintegrowane ze stelażem, wykończone nakładką PP (kolor nakładki PP koresponduje z kolorami tworzywa):

- 550V 2P – nakładki podłokietników dostępne w kolorach krzesła,
- pozostałe modele – nakładki podłokietników dostępne w kolorach maskownicy siedziska.

stopki

- standard – stopki z wkładką teflonową (uniwersalne),
- opcja – stopki z wkładką filcowa (do podłóg twardych).

kółka/stopki

- kółka twarde (do podłóg miękkich) - czarne lub jasnoszare,
- kółka miękkie (do podłóg twardych) - czarne lub jasnoszare,
- stopki teflonowe (uniwersalne, zawsze czarne).

siedzisko

- z tworzywa
- tapicerowane
 - pianka cięta - gęstość 35 kg/m³

- maskownica: czarna (stelaż czarny i chromowany) i szara (stelaż metalik)

oparcie

- z tworzywa
- tapicerowane - pianka cięta - gęstość 35 kg/m³
- siatkowe

waga netto

570V - 7,5 kg
570V 2P - 9,0 kg

waga brutto

570V - 11,5 kg
570V 2P - 13,0 kg

sztaplowanie

5/20* szt. - 570V, 570V 2P

*Sztaplowanie na wózku do transportu.

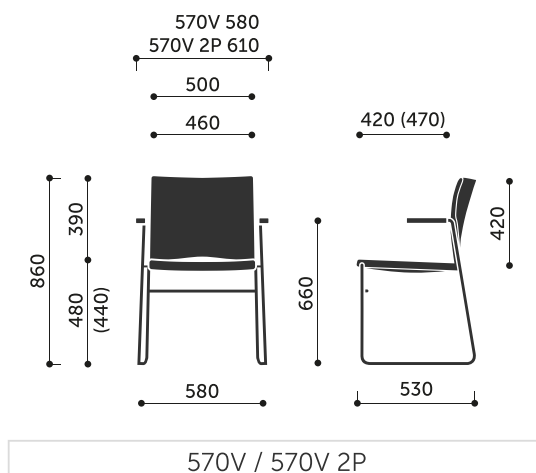
dodatkowe

- łączenie w rzędy
- wózek do transportu krzeseł (W)
- kosz na gazety (K)

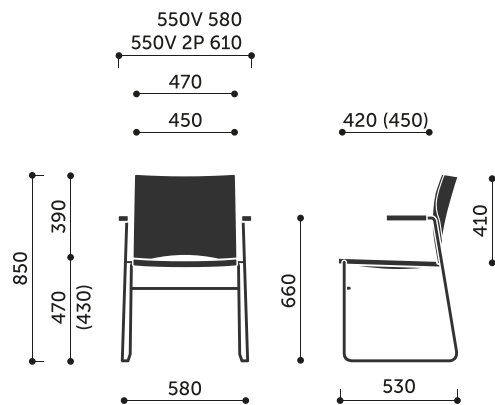
Cechy kolekcji:

- szerokie możliwości konfiguracyjne, dzięki kilku kolorom plastików i szerokim wachlarzem tkanin tapicerskich
- wersje plastikowe, tapicerowane lub siatkowe
- dostępna wersja z wygodnym podłokietnikiem
- możliwość wysokiego sztaplowania (do 45 sztuk na specjalnym wózku do transportu krzeseł)
- opcja łączenia w rzędy, montażu blatu do pisania oraz kosza na gazety
- certyfikat Möbelfakta - gwarancja trwałości, bezpieczeństwa, dbałości o środowisko i odpowiedzialności społecznej podczas procesu produkcji

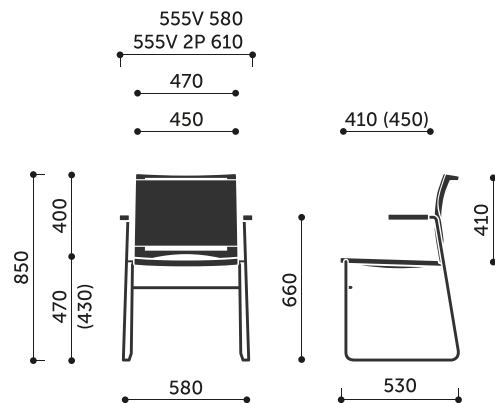
Wymiary:



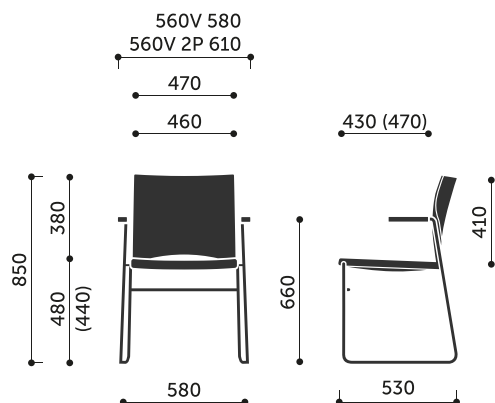
Wymiary innych modeli z kolekcji:



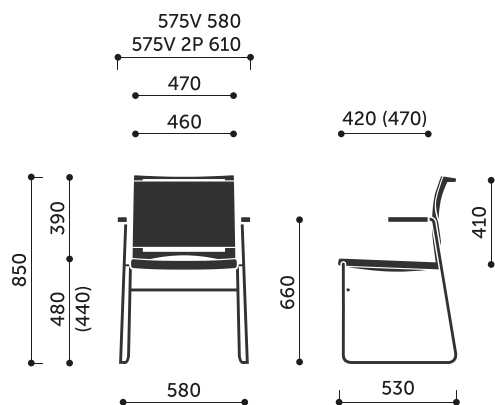
550V / 550V 2P



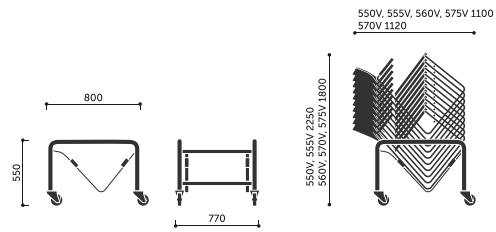
555V / 555V 2P



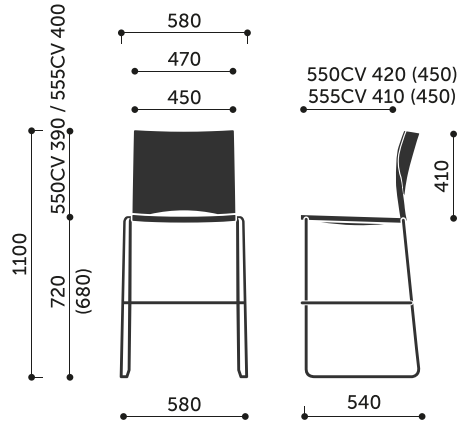
560V / 560V 2P



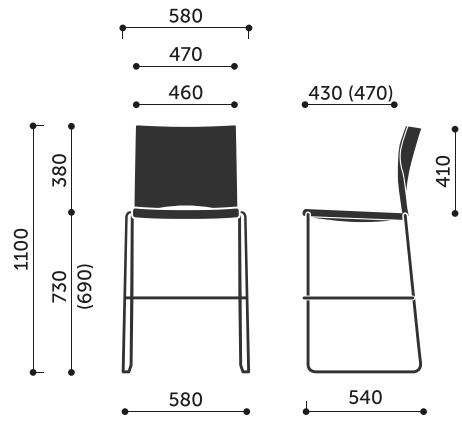
575V / 575V 2P



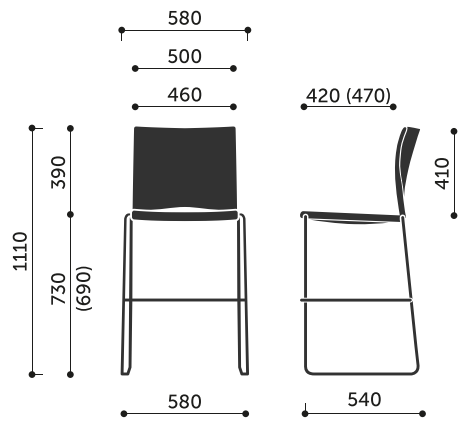
W



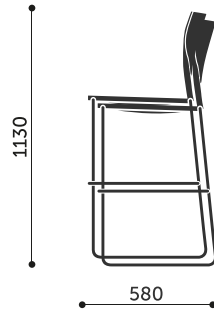
550CV / 555CV



560CV



570CV / 575CV



CV