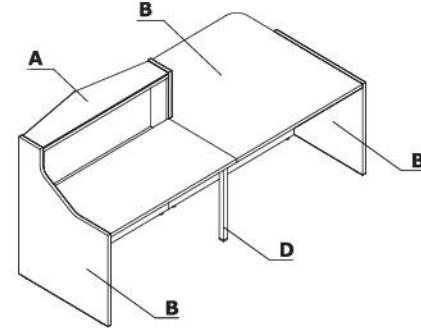
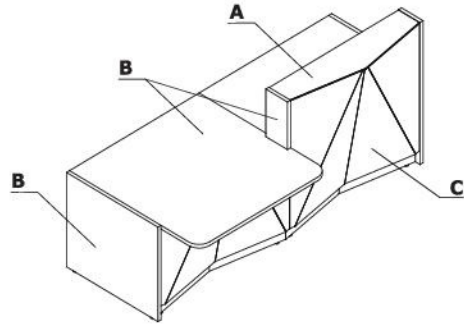


.mdd

Lady recepcyjne

v1.2020

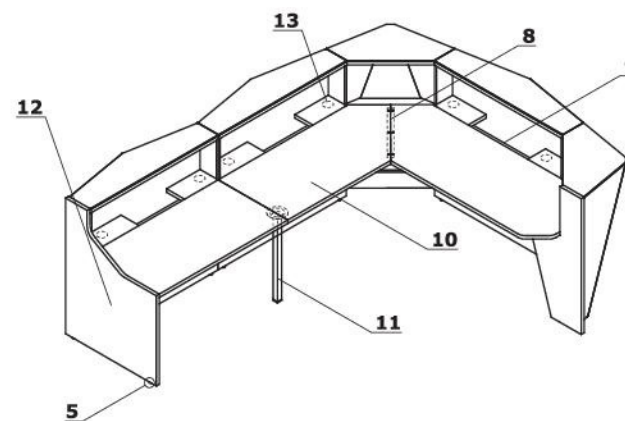
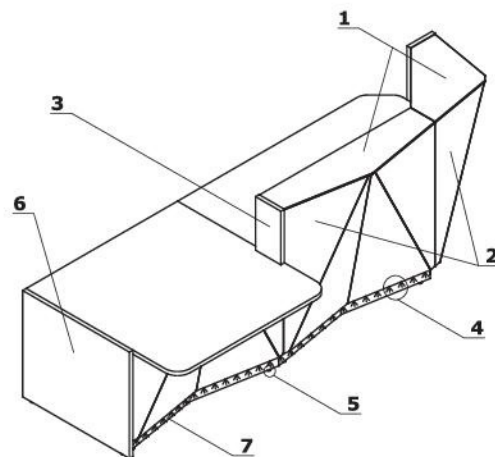
Zestawienie kolorystyczne - Alpa



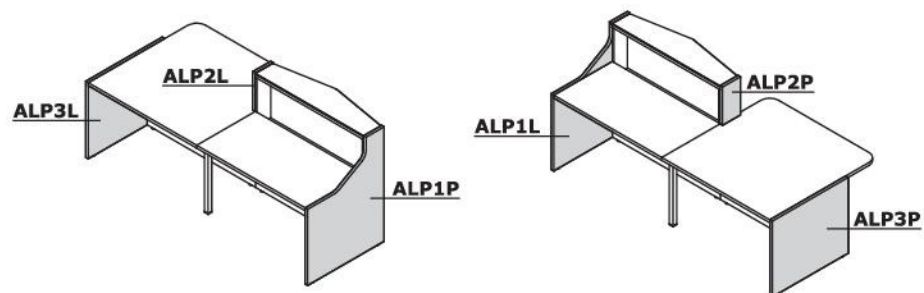
Materiał	Kolor	Wszystkie elementy systemu															
		A - Blat nadstawki	B - Korpus	C - Front	D - Nogi podpierające												
Szkło	116 - szkło czarne - RAL 9005	✓	08 - czarny	✓													
	117 - szkło białe - RAL 9003	✓	67 - biały pastel	✓													
	124 - szkło srebrne - RAL 9007	✓	26 - aluminium satynato	✓													
Metal	M009 - aluminium półmat RAL 9006				✓												
	M015 - biały półmat RAL 9010				✓												
	M115 - czarny półmat RAL 9005				✓												

Opis techniczny

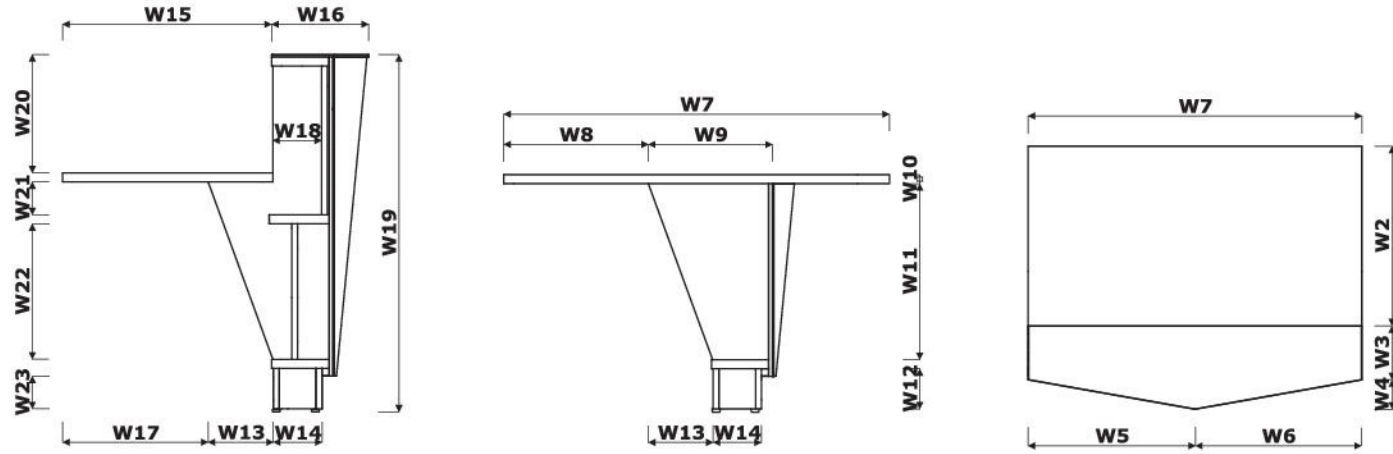
- 1 **Blat górny** - płyta melaminowana 28 mm, szkło hartowane 8 mm
- 2 **Front** - płyta melaminowana 12 mm + szkło LACOBEL 4 mm
- 3 **Bok łączący lady niskie i wysokie** - płyta melaminowana 28 mm, obrzeża ABS
- 4 **Oświetlenie LED** - na całej długości lady, barwa biała-zimna (wpada lekko w odcień niebieski);
- 5 **Regulator poziomu** - regulacja w zakresie 5 mm
- 6 **Noga boczna niska** - płyta melaminowana 28 mm, obrzeża ABS
- 7 **Cokół** - HPL - aluminium szczotkowane
- 8 **Płaskownik mocujący**
- 9 **Półka pod monitor** - płyta melaminowana 28 mm
- 10 **Blat roboczy** - płyta melaminowana 28 mm, obrzeża ABS, wyposażony w 2 zaślepki płytowe
- 11 **Noga podpierająca NG41** - metal malowany proszkowo, wymagana na łączeniu blatów
- 12 **Noga boczna wysoka** - płyta melaminowana 28 mm, obrzeża ABS
- 13 **Przepusty kablowe** - Ø80 mm



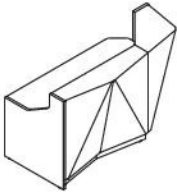
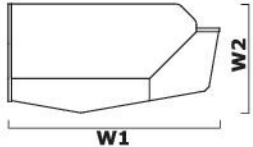
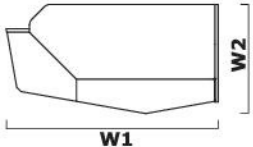
Zastosowanie elementów kończących

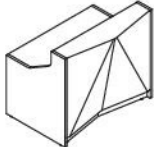
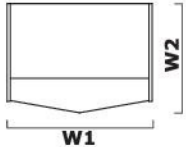


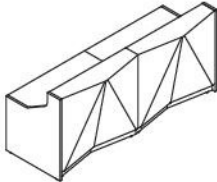
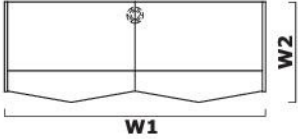
Wymiary



W1 - 1199 mm | W2 - 650 mm | W3 - 194 mm | W4 - 106 mm | W5 - 608 mm | W6 - 608 mm | W7 - 1200 mm | W8 - 448 mm | W9 - 353 mm | W10 - 28 mm | W11 - 549 mm | W12 - 125 mm |
W13 - 199 mm | W14 - 150 mm | W15 - 650 mm | W16 - 300 mm | W17 - 449 mm | W18 - 151 mm | W19 - 1106 mm | W20 - 366 mm | W21 - 102 mm | W22 - 424 mm | W23 - 125 mm |

		A 		B 				
Symbol		Wymiary					Waga Obj. Opak.	Elementy składowe
A	B	W1	W2	D1	D2	H		
ALP04L	ALP04P	1835	946	2608	838	1100	103 kg 1.047 m ³ 7 szt.	A - ALP18L+ALP1P B - ALP1L+ALP18P

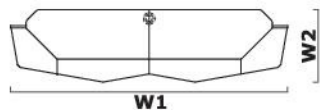
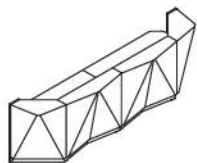
								
Symbol		Wymiary					Waga Obj. Opak.	Elementy składowe
		W1	W2	D1	D2	H		
ALP05		1256	946	2608	838	1100	76.5 kg 0.782 m ³ 5 szt.	ALP1L+ALP12+ALP1P

								
Symbol		Wymiary					Waga Obj. Opak.	Elementy składowe
		W1	W2	D1	D2	H		
ALP06		2456	946	2608	838	1100	129 kg 1.498 m ³ 9 szt.	ALP1L+2xALP12+ALP1P+NG41

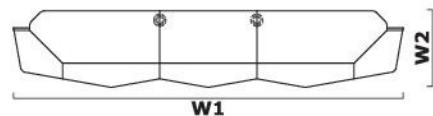
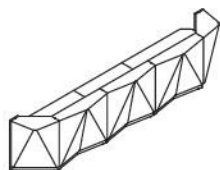
Symbol		Wymiary					Waga Obj. Opak.	Elementy składowe
		W1	W2	D1	D2	H		
ALP07		3656	946	2608	838	1100	181.5 kg 2.214 m ³ 13 szt.	ALP1L+3xALP12+ALP1P+2xNG41

Symbol		Wymiary					Waga Obj. Opak.	Elementy składowe
		W1	W2	D1	D2	H		
ALP21L	ALP21P	2456	1200	1228	950	1100	136.5 kg 1.273 m ³ 10 szt.	A - ALP3L+ALP11+ALP2P+ALP12+ALP1P+NG41 B - ALP1L+ALP12+ALP2L+ALP11+ALP3P+NG41

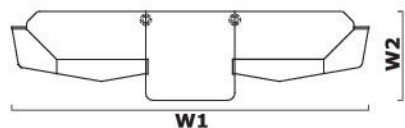
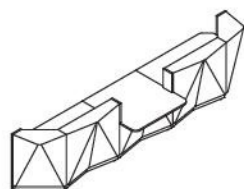
Symbol		Wymiary					Waga Obj. Opak.	Elementy składowe
		W1	W2	D1	D2	H		
ALP22L	ALP22P	3034	1200	1806	950	1100	163 kg 1.538 m ³ 12 szt.	A - ALP3L+ALP11+ALP2P+ALP18P+NG41 B - ALP18L+ALP2L+ALP11+ALP3P+NG41



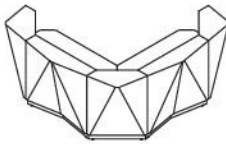
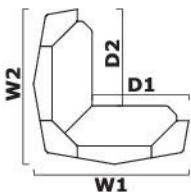
Symbol		Wymiary					Waga Obj. Opak.	Elementy składowe
		W1	W2	D1	D2	H		
ALP15		3613	946	1806	950	1100	182 kg 2.029 m3 13 szt.	ALP18L+ALP18P+NG41

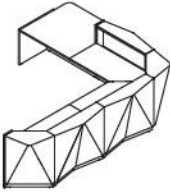
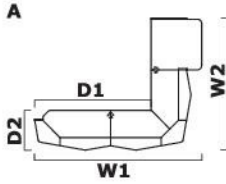
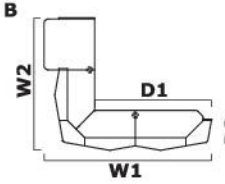


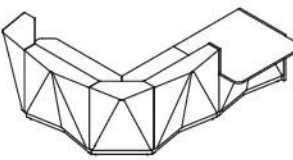
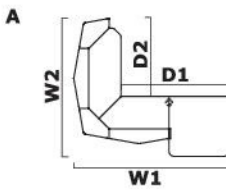
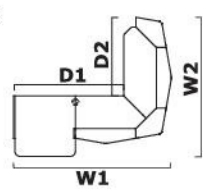
Symbol		Wymiary					Waga Obj. Opak.	Elementy składowe
		W1	W2	D1	D2	H		
ALP16		4813	946	1806	950	1100	234.5 kg 2.745 m3 17 szt.	ALP18L+ALP12+ALP18P+2xNG41

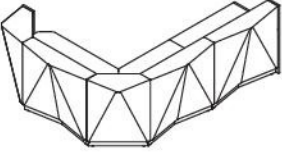
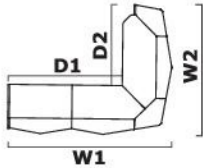
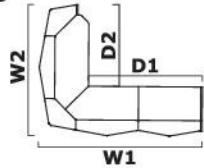


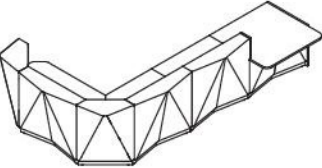
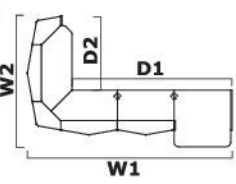
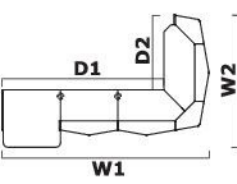
Symbol		Wymiary					Waga Obj. Opak.	Elementy składowe
		W1	W2	D1	D2	H		
ALP25		4813	1200	1806	950	1100	244.5 kg 2.534 m3 19 szt.	ALP18L+ALP2L+ALP11+ALP2P+ALP18P+2xNG41

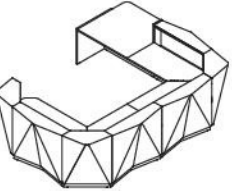
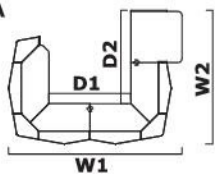
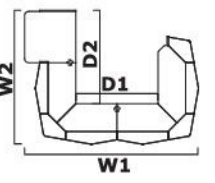
								
Symbol		Wymiary					Waga Obj. Opak.	Elementy składowe
		W1	W2	D1	D2	H		
ALP14		2514	2514	1568	1568	1100	210.5 kg 2.307 m3 14 szt.	

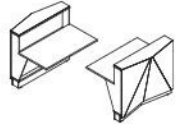
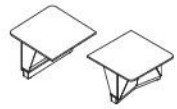
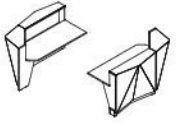
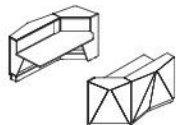
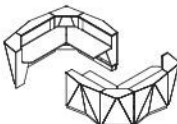
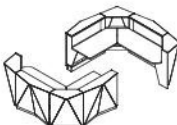
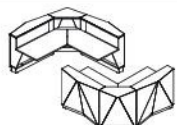
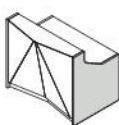
									
Symbol		Wymiary					Waga Obj. Opak.	Elementy składowe	
A	B	W1	W2	D1	D2	H			
ALP24L	ALP24P	3967	3135	2768	950	1100	299.5 kg 3.248 m3 21 szt.	A - ALP3L+ALP11+ALP2P+ALP90+ALP18P+2xNG41 B - ALP18L+ALP90+ALP2L+ALP11+ALP3P+2xNG41	

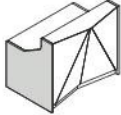
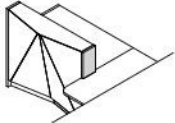
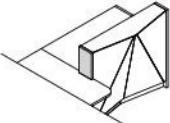



									
Symbol		Wymiary					Waga Obj. Opak.	Elementy składowe	
A	B	W1	W2	D1	D2	H			
ALP23L	ALP23P	3135	2767	2189	1568	1100	245.5 kg 2.532 m3 17 szt.	A - ALP3L+ALP11+ALP2P+ALP19P+NG41 B - ALP19L+ALP2L+ALP11+ALP3P+NG41	

		A 					B 		
Symbol		Wymiary					Waga Obj. Opak.	Elementy składowe	
A	B	W1	W2	D1	D2	H			
ALP17L	ALP17P	3135	2514	2189	1568	1100	238 kg 2.757 m ³ 16 szt.	A - ALP19L+ALP12+ALP1P+NG41 B - ALP1L+ALP12+ALP19P+NG41	

		A 					B 		
Symbol		Wymiary					Waga Obj. Opak.	Elementy składowe	
A	B	W1	W2	D1	D2	H			
ALP26L	ALP26P	4335	2767	3390	1568	1100	298 kg 3.248 m ³ 21 szt.	A - ALP3L+ALP11+ALP2P+ALP12+ALP19P+2xNG41 B - ALP19L+ALP12+ALP2L+ALP11+ALP3P+2xNG41	

		A 					B 		
Symbol		Wymiary					Waga Obj. Opak.	Elementy składowe	
A	B	W1	W2	D1	D2	H			
ALP27L	ALP27P	4069	3135	1922	2189	1100	382 kg 4.242 m ³ 26 szt.	A - ALP3L+ALP11+ALP2P+ALP90+ALP19P+2xNG41 B - ALP19L+ALP90+ALP2L+ALP11+ALP3P+2xNG41	

Elementy składowe							
	Symbol		Wymiary			Waga Obj. Opak.	Uwagi
			Szer.	Gł.	Wys.		
	ALP12		1200	946	1100	50.5 kg 0.714 m3 3 szt.	
	ALP11		1200	1200	740	57.5 kg 0.495 m3 3 szt.	
	ALP18L		1806	946	1100	90 kg 1.013 m3 6 szt.	
	ALP18P		1806	946	1100	90 kg 1.013 m3 6 szt.	
	ALP19L		2514	1907	1100	172.5 kg 2.007 m3 11 szt.	
	ALP19P		2514	1907	1100	172.5 kg 2.007 m3 11 szt.	
	ALP90		1907	1907	1100	134.5 kg 1.708 m3 8 szt.	
	ALP1L		846	28	1100	13 kg 0.034 m3 1 szt.	bok lady wysokiej - lewy

Elementy składowe							
	Symbol		Wymiary			Waga Obj. Opak.	Uwagi
			Szer.	Gł.	Wys.		
	ALP1P		846	28	1100	13 kg 0.034 m3 1 szt.	bok lady wysokiej - prawy
	ALP2L		200	28	368	1.5 kg 0.004 m3 1 szt.	bok do łączenia lady niskiej i wysokiej, lewy
	ALP2P		200	28	368	1.5 kg 0.004 m3 1 szt.	bok do łączenia lady niskiej i wysokiej, prawy
	ALP3L		846	28	730	12 kg 0.024 m3 1 szt.	noga do lady niskiej, lewa
	ALP3P		846	28	730	12 kg 0.024 m3 1 szt.	noga do lady niskiej, prawa
	NG41		40	40	712	2 kg 0.002 m3 1 szt.	noga kwadratowa

Metal

		
M009 - aluminium półmat	M015 - biały półmat	M115 - czarny półmat

Szkło

		
116 - szkło czarne	117 - szkło białe	124 - szkło srebrne